

MB CONVEYORS SOLUTIONS



PRODUCT OVERVIEW



mbconveyors.com



MB Conveyors

GREEN (R)EVOLUTION



INHALTSVERZEICHNIS

- **TRANSPORTIEREN** S.4
 - T 100
 - PA 110
 - PA 180
 - RUF
- **BÄNDER FÜR ROBOTERANWENDUNG** S.6
 - PA ROBOT
 - PAR
- **SPRITZGIESSMASCHINE** S.7
 - N-TR
 - CP SMART
 - CPT SMART
 - N-CPR
 - N-CPTR
 - CP 21
 - CPT 21
- ● **HOHE TEMPERATUREN UND ELEKTRISCHE LADUNGEN** S.11
 - CP TP
 - CPT TP
 - PA TP
- ● **HOHE TEMPERATUREN UND METALLTEILE** S.12
 - PA TM
 - CP TM
 - CPT TM
- **SEPARIEREN** S.16
 - N-CPST
 - N-SRS
 - N-FSRV
 - FSRV PLUS
 - SM-SR-SQ
- **VERPACKUNG & MONTAGE** S.19
 - T50
 - MB 110
 - CPS
 - EV600
 - EV800-1000
- **BUNKERSYSTEME** S.22
 - N-DUCK
 - E-DUCK
 - TVC-TVS-TVCD
 - CAR
 - CAV
- **PET** S.23
 - PV-PO
 - T-CONVEYOR
 - SOFT DROP
 - SOFT DROP ELEKTRISCH
- **MB-STEUERTUNGEN** S.27
- **DETAILS DER FÖRDERGURTE** S.30

NEUE ANTRIEBSGRUPPE

- + Hohe Verfügbarkeit und weltweiter Service
- + Verbesserter Wirkungsgrad
- + Energieeinsparung



NEUE GURTSPEZIFIKATIONEN

- + Qualität und Haltbarkeit
- Weniger Kunststoffabfall

NEUE VERBINDUNGSELEMENTE AUS ALUMINIUM DRUCKGUSS

- + Verbesserte mechanische Eigenschaften
- + Bessere Verteilung von elektrischen Ladungen
- + Recyclingfähig

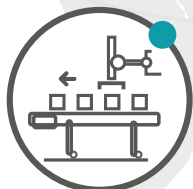
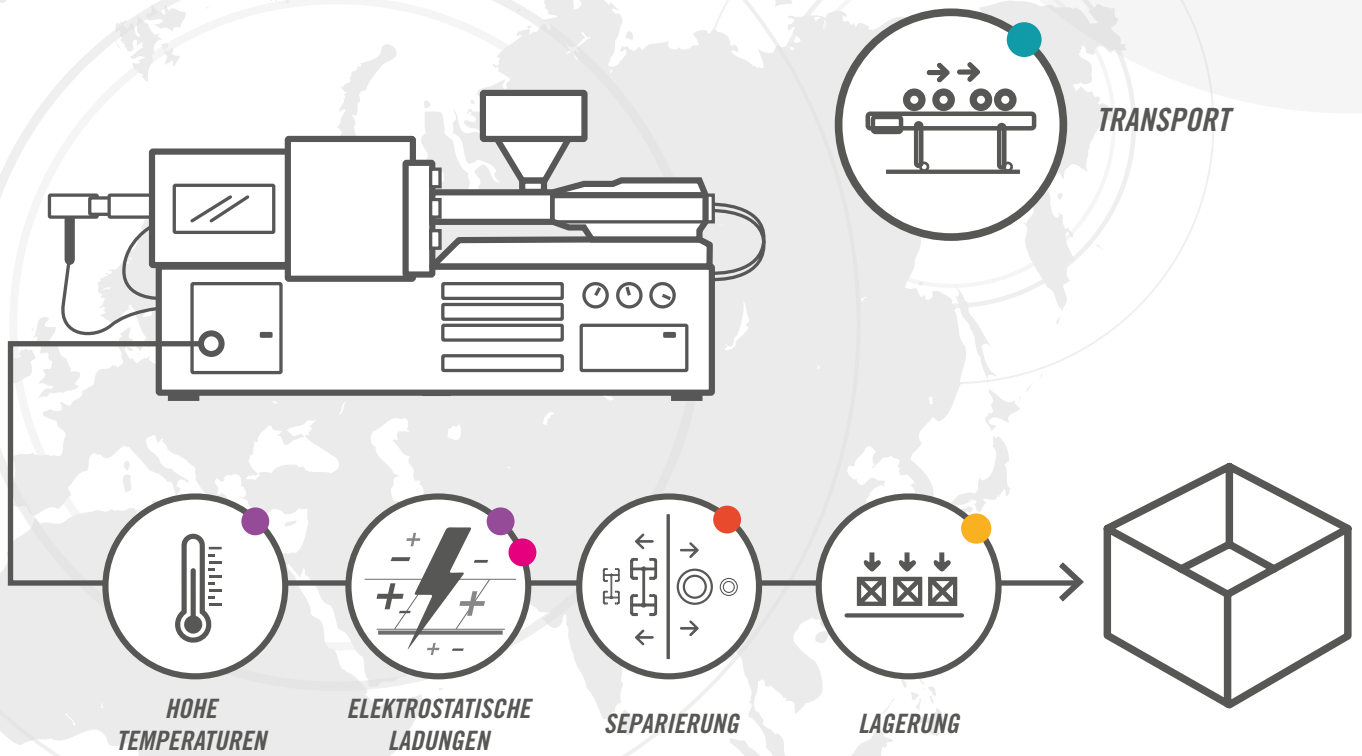


NEUE MOTORSCHUTZSCHALTER / MB SWITCH

- + Schutz: elektronischer Strombegrenzer
- + Metallsteckverbinder M12
- + Vorbereitet für Integration in das Firmennetzwerk



UNSERE MISSION



ROBOTER



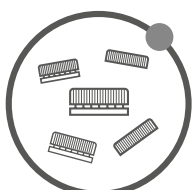
MONTAGE



PET



METALL-PRODUKTE



CAPS

MB CONVEYORS 6. FEBRUAR 1985

„Kein Förderband kann alle Kundenansprüche erfüllen, vielmehr braucht jeder Kundenanspruch sein spezielles Förderband“

Giordano Molon

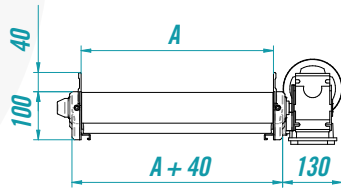
GIORDANO MOLON

Gianpiero Baldisserotto

GIANPIETRO BALDISSEROTTO

T100

Gerades Förderband



ANTRIEBSGRUPPE

- Leistung: 0,09 kW
- Bandgeschwindigkeit: 5,5 m/min konstant
- Spannung: 400V / 50 Hz

FÖRDERGURT

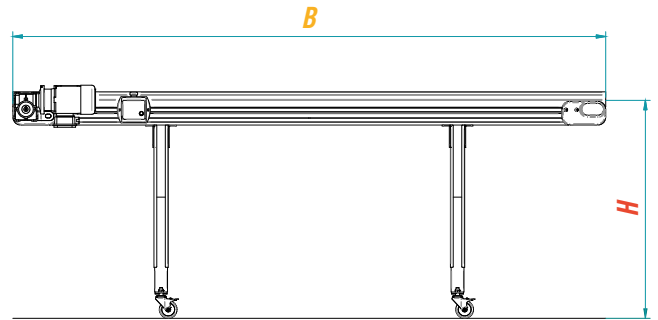
- PU-Beschichtung: 92 Shore A
- Kontakttemperatur: -10 + 110°C
- Betriebstemperatur: -10 + 90°C

↓ Länge

Von 1 bis 6 m

↓ Belastbarkeit

Gesamt
50kg



A

min 100 mm
max 600 mm

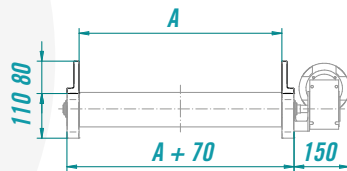
B

min 600 mm
max 6000 mm

H

min 200 mm
max 2000 mm

PA 110



ANTRIEBSGRUPPE

- Leistung: 0,12 kW
- Bandgeschwindigkeit: 5,8 m/min konstant
- Spannung: 400V / 50 Hz

FÖRDERGURT

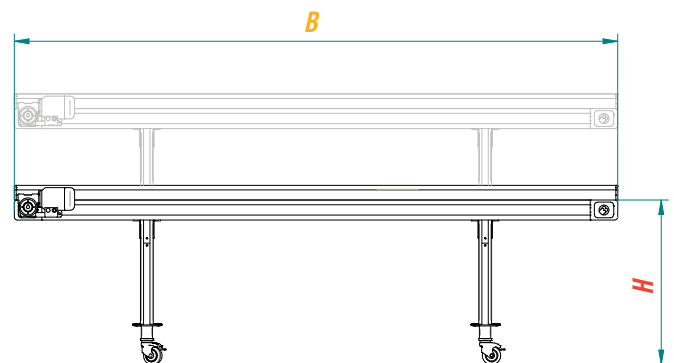
- PU-Beschichtung: 92 Shore A
- Kontakttemperatur: -10 + 110°C
- Betriebstemperatur: -10 + 90°C

↓ Länge

Von 1 bis 20 m

↓ Belastbarkeit

Gesamt
200kg



A

min 100 mm
max 2000 mm

B

min 600 mm
max 20 m

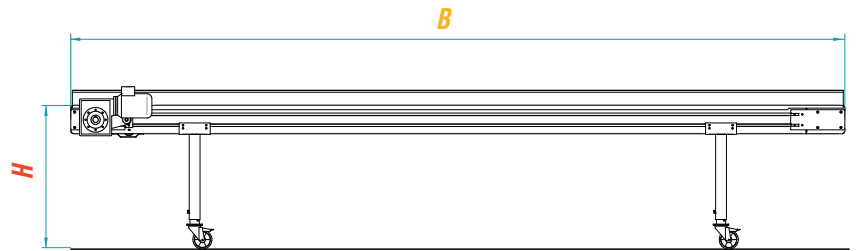
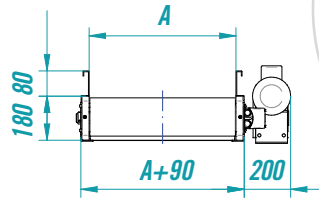
H

min 200 mm
max 2000 mm



PA 180

Gerades Förderband



↓ Länge

Von 1 bis 60 m

↓ Belastbarkeit

Gesamt
300kg

ANTRIEBSGRUPPE

- Leistung: je nach Abmessung und Belastbarkeit
- Antriebsrolle: \varnothing 120/160 mm
- Spannung: 400 V / 50 Hz
- Temperaturbeständigkeit des Fördergurts: von -30°C bis $+90^{\circ}\text{C}$

A

min. 200 mm
max. 2000 mm

B

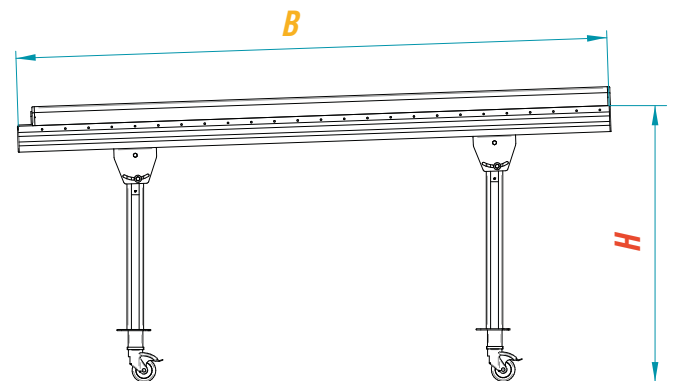
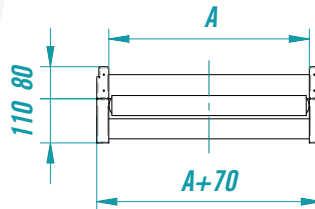
min. 1000 mm
max. 60 mm

H

min. 350 mm
max. 5000 mm

RUF

Rollenbahn



↓ Länge

auf Anfrage

↓ Belastbarkeit

auf Anfrage

- Rollenbahn ohne Antrieb
- Mechanischer Anschlag am Bahnende
- Untergestell aus verzinktem Stahl

A

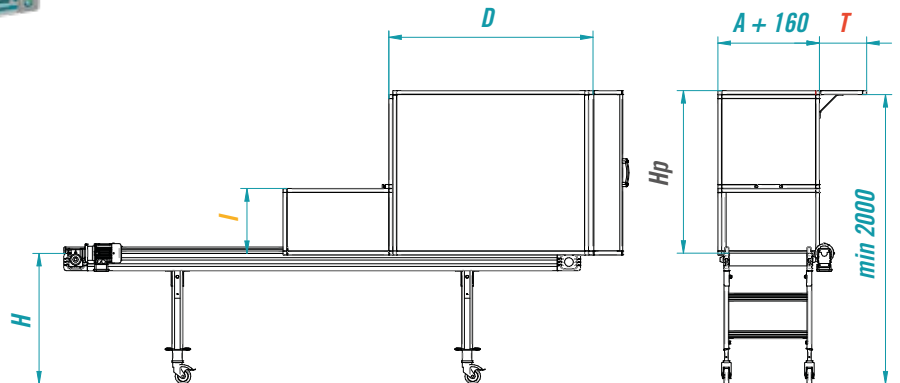
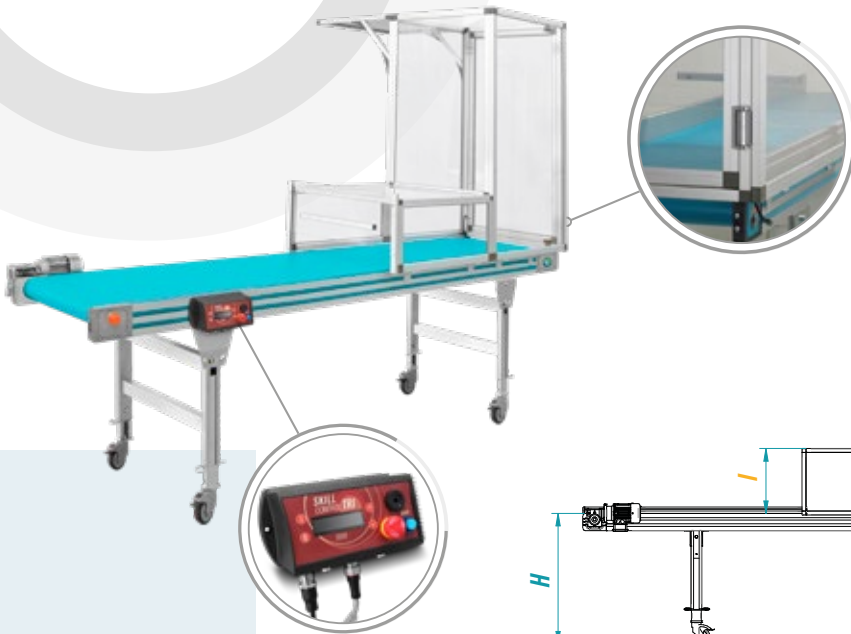
min 200 mm
max 1000 mm

B

min 1000 mm
max 6000 mm

H

min 600 mm
max 2000 mm



D

min 500 mm
max 2000 mm

I

min 200 mm
max 800 mm

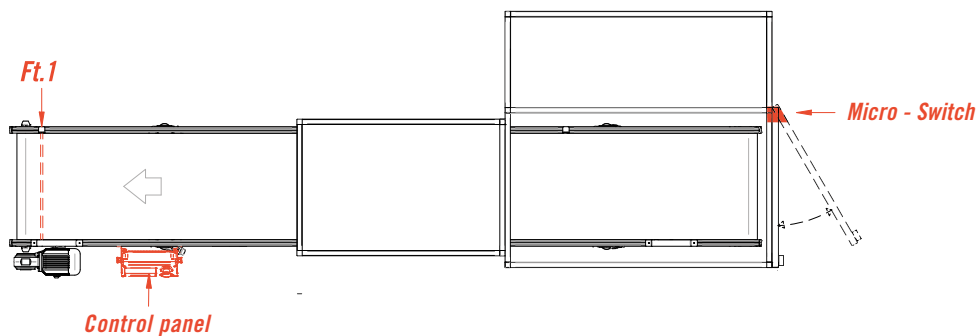
T

min 200 mm
max 800 mm

PS

min 500 mm
max 1500 mm

Standardsteuerung



MÖGLICHE BETRIEBSARTEN

○ PULSE

- Der Roboter legt das Produkt auf dem Band ab und sendet ein Signal an die Steuerung MB.
- Das Band läuft für eine voreingestellte Zeit und stoppt dann.

FEEDER

- - Der Roboter legt das Produkt auf dem Band ab und sendet ein Signal an die Steuerung MB.
- Das Band läuft so lang wie das Signal vom Roboter anliegt.

AUSRÜSTUNG

○ Fotozelle Ft.1:

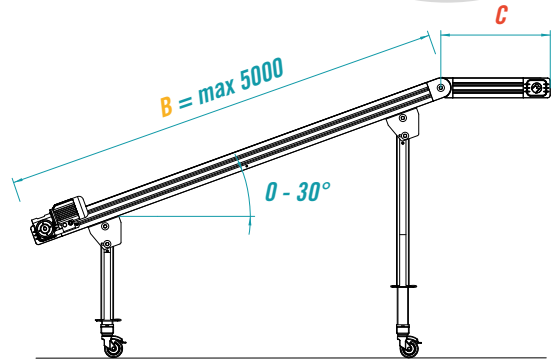
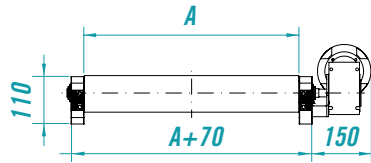
Erreichen die Produkte auf dem Band den Sensor Ft.1, meldet die MB Steuerung „Überlauf“, stoppt das Band und den Roboter und ein akustisches Signal ertönt.



PAR

Bandförderer mit
frei überhängendem Bereich

→ ROBOTERANWENDUNG



- Leistung: 0,12 kW
- Bandgeschwindigkeit: 5,8 m/min konstant
- Spannung: 400V / 50 Hz
- High grip PVC Gurt

A

min 100 mm

max 1200 mm

B

min 600 mm

max 5000 mm

C

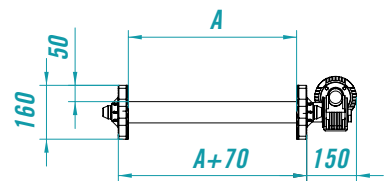
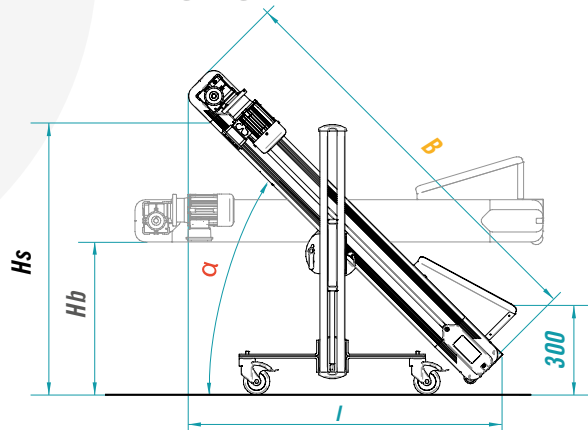
min 600 mm

max 1000 mm

N-TR

Förderband
einstellbarer Steigung

→ SPRITZGIESSMASCHINE



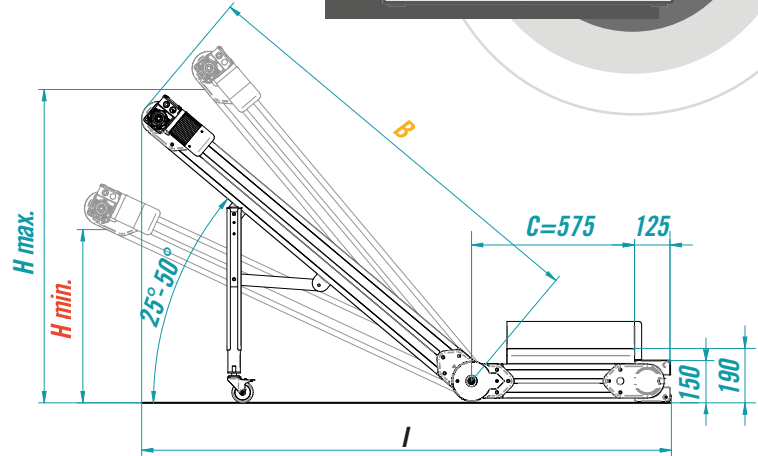
- Leistung: 0,12 kW
- Bandgeschwindigkeit: 4,5 m/min konstant
- Spannung: 400 V / 50 Hz
- PU-Fördergurt mit 35 mm hohen Stollen alle 400 mm

	A	B	α	Hb	Hs
N-TR 3/15	340 mm	1500 mm	0°- 45°	550 mm	900 mm
N-TR 3/20	340 mm	2000 mm	0°- 40°	550 mm	1100 mm
N-TR 3/25	340 mm	2500 mm	0°- 35°	550 mm	1250 mm
N-TR 4/15	440 mm	1500 mm	0°- 45°	550 mm	900 mm
N-TR 4/20	440 mm	2000 mm	0°- 40°	550 mm	1100 mm
N-TR 4/25	440 mm	2500 mm	0°- 35°	550 mm	1250 mm
N-TR 5/20	540 mm	2000 mm	0°- 40°	550 mm	1100 mm
N-TR 5/25	540 mm	2500 mm	0°- 35°	550 mm	1250 mm
N-TR 5/30	540 mm	3000 mm	0°- 30°	550 mm	1350 mm

CP SMART

Kompakt
Winkelförderband mit
einstellbarer Steigung

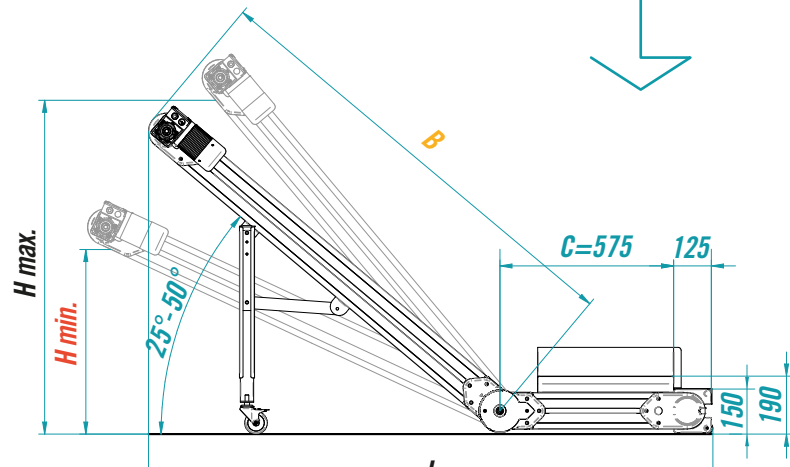
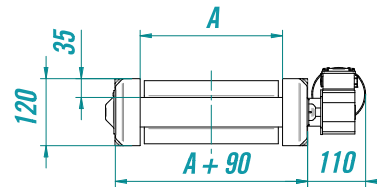
→ Spritzgießmaschine: 40/80 t



- Leistung: 0,09 kW
- Bandgeschwindigkeit: 4,5 m/min konstant
- Spannung: 400V / 50 Hz
- PU-Fördergurt mit 20 mm hohen Stollen alle 400 mm
- Anm.: Max. Größe B+C = 3000 mm

	A	B	H min (25°)	H max (50°)	I (40°)
Smart CP 0	155 mm	1500 mm	500 mm	1050 mm	1850 mm
Smart CP 1	255 mm	1500 mm	500 mm	1050 mm	1850 mm
Smart CP 2	355 mm	1800 mm	650 mm	1250 mm	2100 mm

CPT SMART



- Leistung: 0,09 kW
- Bandgeschwindigkeit: 4,5 m/min konstant
- Spannung: 400V / 50 Hz
- PU-Fördergurt mit 20 mm hohen Stollen alle 400 mm
- Anm.: Max. Größe B+C+D = 3000 mm

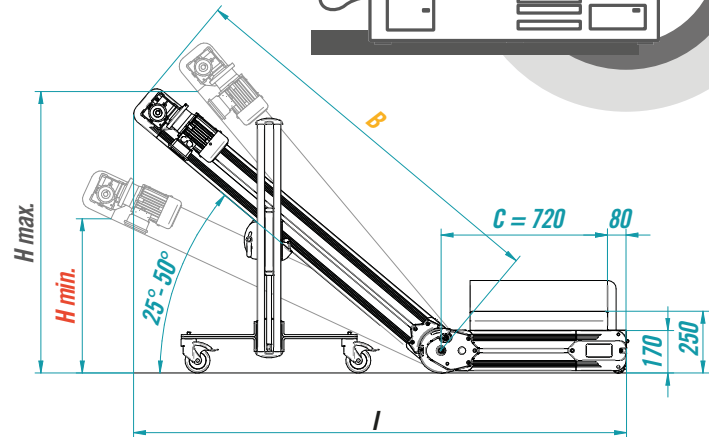
	A	B	H min (25°)	H max (50°)	I (40°)
Smart CPT 0	155 mm	1500 mm	550 mm	1100 mm	2350 mm
Smart CPT 1	255 mm	1500 mm	550 mm	1100 mm	2350 mm
Smart CPT 2	355 mm	1800 mm	700 mm	1300 mm	2600 mm



N-CPR

Winkelförderband mit
Richtungswechsel und
einstellbarer Steigung

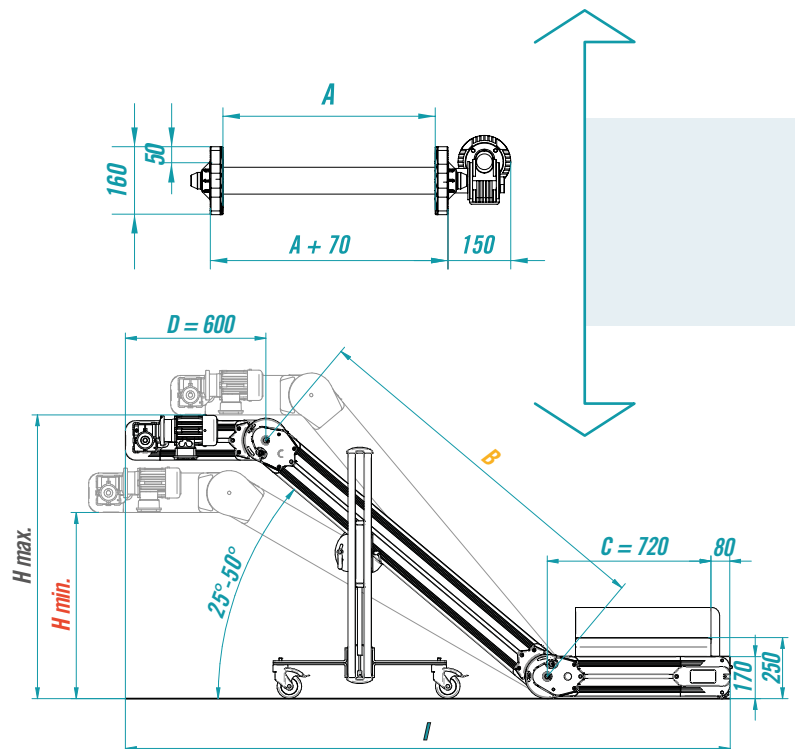
→ Spritzgießmaschine: 80/250 t



- Leistung: 0,12 kW
- Bandgeschwindigkeit: 4,5 m/min konstant
- Spannung: 400V / 50 Hz
- PU-Fördergurt mit 35 mm hohen Stollen alle 400 mm
- Anm.: Max. Größe B+C = 6000 mm

	A	B	H min (25°)	H max (50°)	I (40°)
N-CPR.0	140 mm	1500 mm	550 mm	1000 mm	2000 mm
N-CPR.1	240 mm	1500 mm	550 mm	1000 mm	2000 mm
N-CPR.2	340 mm	1800 mm	650 mm	1250 mm	2250 mm
N-CPR.3	440 mm	2000 mm	750 mm	1400 mm	2400 mm
N-CPR.4	540 mm	2000 mm	750 mm	1400 mm	2400 mm

N-CPTR



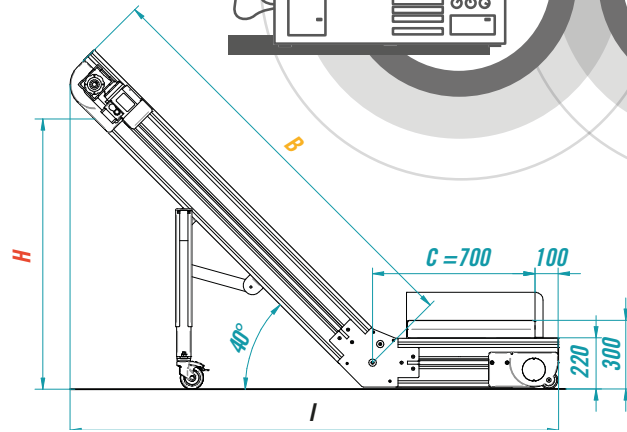
- Leistung: 0,12 kW
- Bandgeschwindigkeit: 4,5 m/min konstant
- Spannung: 400V / 50 Hz
- PU-Fördergurt mit 35 mm hohen Stollen alle 400 mm
- Anm.: Max. Größe B+C+D = 6000 mm

	A	B	H min (25°)	H max (50°)	I (40°)
N-CPTR.0	140 mm	1500 mm	600 mm	1100 mm	2500 mm
N-CPTR.1	240 mm	1500 mm	600 mm	1100 mm	2500 mm
N-CPTR.2	340 mm	1800 mm	700 mm	1350 mm	2750 mm
N-CPTR.3	440 mm	2000 mm	800 mm	1500 mm	2900 mm
N-CPTR.4	540 mm	2000 mm	800 mm	1500 mm	2900 mm

CP 21

Winkelförderband mit Richtungswechsel

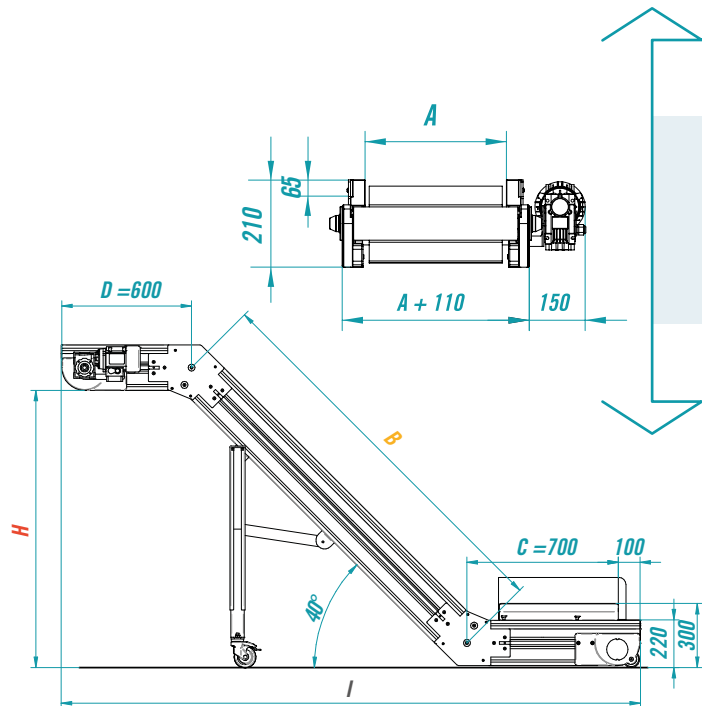
→ Spritzgießmaschine: 250/500 t und PET



- Leistung: 0,12 kW
- Bandgeschwindigkeit: 5,8 m/min konstant
- Spannung: 400V / 50 Hz
- PU-Fördergurt mit 35 mm hohen Stollen alle 400 mm

	A	B	H (40°)	I (40°)
CP 21_0	140 mm	1500 mm	850 mm	2000 mm
CP 21_1	240 mm	1500 mm	850 mm	2000 mm
CP 21_2	340 mm	1800 mm	1050 mm	2200 mm
CP 21_3	440 mm	2000 mm	1150 mm	2350 mm
CP 21_4	540 mm	2000 mm	1150 mm	2350 mm
CP 21_5	640 mm	2000 mm	1150 mm	2350 mm

CPT 21



- Leistung: 0,12 kW
- Bandgeschwindigkeit: 5,8 m/min konstant
- Spannung: 400V / 50 Hz
- PU-Fördergurt mit 35 mm hohen Stollen alle 400 mm

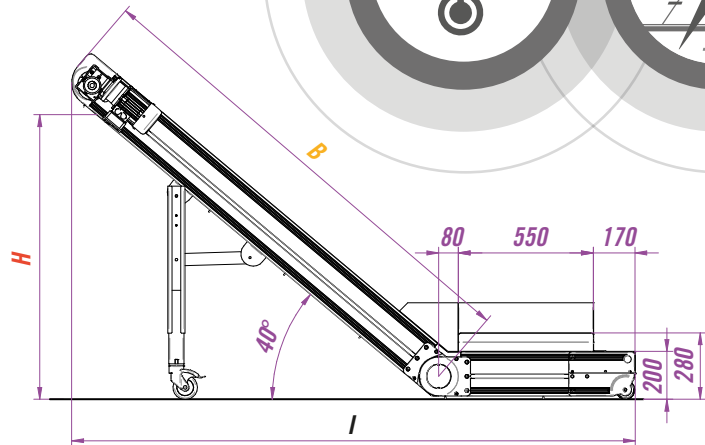
	A	B	H (40°)	I (40°)
CPT 21_0	140 mm	1500 mm	950 mm	2550 mm
CPT 21_1	240 mm	1500 mm	950 mm	2550 mm
CPT 21_2	340 mm	1800 mm	1150 mm	2800 mm
CPT 21_3	440 mm	2000 mm	1250 mm	3000 mm
CPT 21_4	540 mm	2000 mm	1250 mm	3000 mm
CPT 21_5	640 mm	2000 mm	1250 mm	3000 mm



CP TP

Förderbänder mit Kunststoffgliedergurt

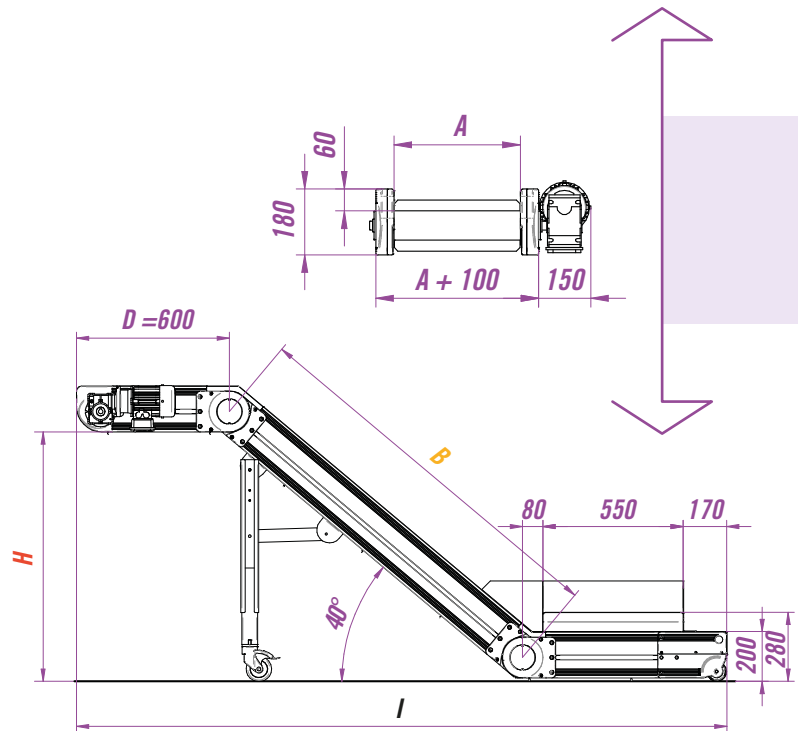
→ Hohe Temperaturen und elektrische Ladungen



- **Bandgeschwindigkeit:** 6,5 m/min konstant
- **Spannung:** 400V / 50 Hz
- **Gliedergurt aus PA6** glasfaserverstärkt mit 35 oder 45 mm hohen Stollen
- **Temperatur:** bis zu 130°C

	A	B	H (40°)	I (40°)
CP-TP 0	175 mm	1500 mm	850 mm	2000 mm
CP-TP 1	275 mm	1500 mm	850 mm	2000 mm
CP-TP 2	375 mm	1800 mm	1050 mm	2200 mm
CP-TP 3	475 mm	2000 mm	1150 mm	2350 mm
CP-TP 4	575 mm	2000 mm	1150 mm	2350 mm

CPT TP

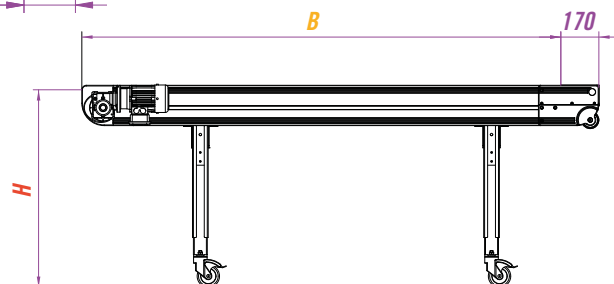
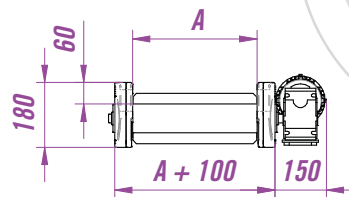


- **Bandgeschwindigkeit:** 6,5 m/min konstant
- **Spannung:** 400V / 50 Hz
- **Gliedergurt aus PA6** glasfaserverstärkt mit 35 oder 45 mm hohen Stollen
- **Temperatur:** bis zu 130°C

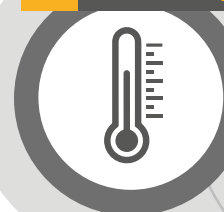
	A	B	H (40°)	I (40°)
CPT-TP 0	175 mm	1500 mm	950 mm	2550 mm
CPT-TP 1	275 mm	1500 mm	950 mm	2550 mm
CPT-TP 2	375 mm	1800 mm	1150 mm	2800 mm
CPT-TP 3	475 mm	2000 mm	1250 mm	3000 mm
CPT-TP 4	575 mm	2000 mm	1250 mm	3000 mm

PA TP

Gerades Förderband mit Kunststoffgliedergurt



→ Hohe Temperaturen und elektrische Ladungen



- **Bandgeschwindigkeit:** 6,5 m/min konstant
- **Spannung:** 400V / 50 Hz
- **Gurtgliederband aus PA6** glasfaserverstärkt
- **Temperatur:** bis zu 130°C

A

min 175 mm
max 775 mm

B

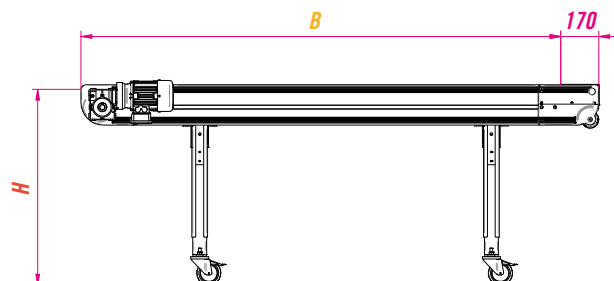
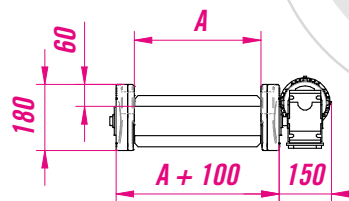
min 1000 mm
max 5000 mm

H

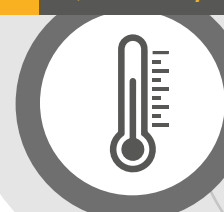
min 300 mm
max 2000 mm

PA TM

Gerades Förderband mit Metallgliedergurt



→ Hohe Temperaturen und Metallteile



- **Bandgeschwindigkeit:** 5,5 m/min konstant
- **Anschlussspannung:** 400V / 50 Hz
- **Band** mit MB Metallgliedergurt
- **Temperatur:** bis zu 200°C

A

min 150 mm
max 750 mm

B

min. 1000 mm
max. 5000 mm

H

min. 300 mm
max. 2000 mm

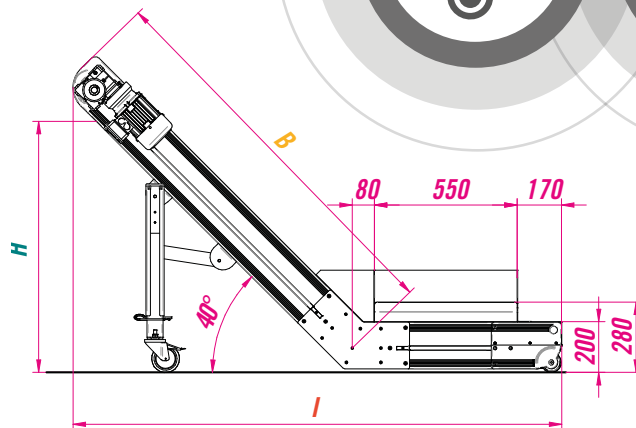


CP TM

Förderbänder mit Metallgliedergurt



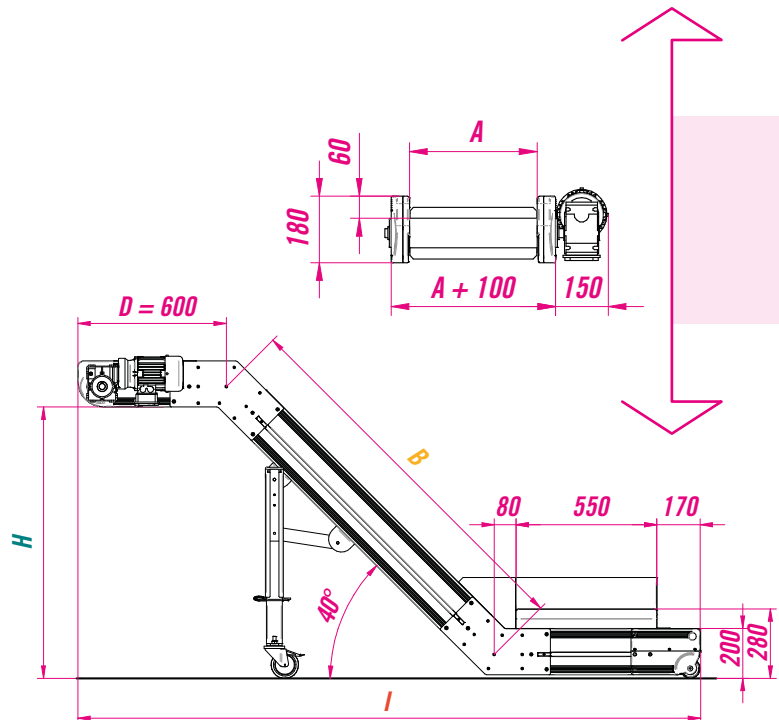
→ Hohe Temperaturen und Metallteile



- **Bandgeschwindigkeit:** 5,5 m/min konstant
- **Spannung:** 400V / 50 Hz
- **Band** aus MB Metallgliedergurt mit 30 mm hohen Stollen
- **Temperatur:** bis zu 200°C

	A	B	H (40°)	I (40°)
CP-TM 0	150 mm	1500 mm	850 mm	2000 mm
CP-TM 1	250 mm	1500 mm	850 mm	2000 mm
CP-TM 2	350 mm	1800 mm	1050 mm	2200 mm
CP-TM 3	450 mm	2000 mm	1150 mm	2350 mm
CP-TM 4	550 mm	2000 mm	1150 mm	2350 mm

CPT TM

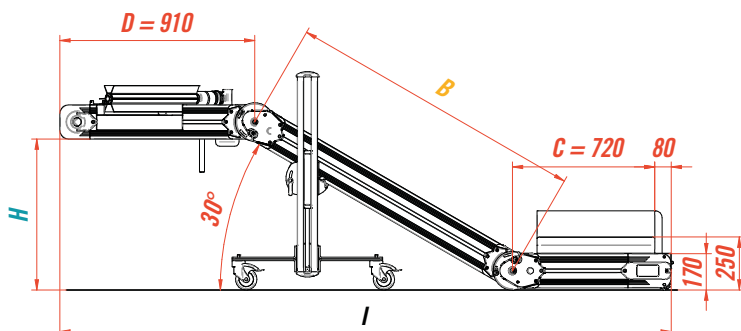
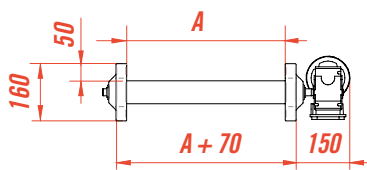


- **Bandgeschwindigkeit:** 5,5 m/min konstant
- **Spannung:** 400V / 50 Hz
- **Band** aus MB Metallgliedergurt mit 30 mm hohen Stollen
- **Temperatur:** bis zu 200°C

	A	B	H (40°)	I (40°)
CPT-TM 0	150 mm	1500 mm	950 mm	2550 mm
CPT-TM 1	250 mm	1500 mm	950 mm	2550 mm
CPT-TM 2	350 mm	1800 mm	1150 mm	2800 mm
CPT-TM 3	450 mm	2000 mm	1250 mm	3000 mm
CPT-TM 4	550 mm	2000 mm	1250 mm	3000 mm

N-CPST | Bandförderer mit Flügelseparierer

→ SEPARIEREN

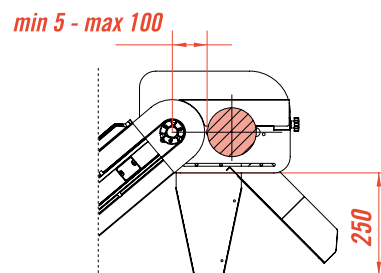
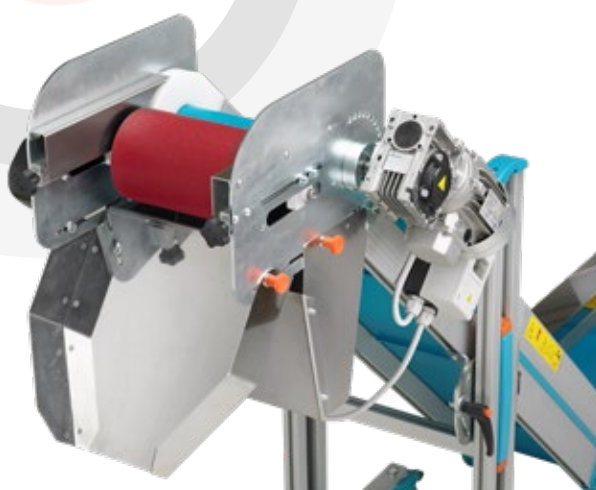


ANTRIEBSGRUPPE SEPARIERER

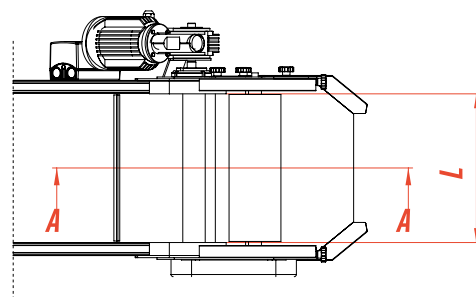
- Leistung: 0,09 kW
- Drehzahl: 70 U/min
- Spannung: 400V / 50 Hz

	A	B	H (30°)	I (30°)
N-CPST.0	140 mm	1300 mm	650 mm	2850 mm
N-CPST.1	240 mm	1300 mm	650 mm	2850 mm
N-CPST.2	340 mm	1800 mm	900 mm	3250 mm
N-CPST.3	440 mm	1800 mm	900 mm	3250 mm

N-SRS | Bandförderer mit Einwalzenseparierer



Section A - A



- Die Separierwalze ist in der Standardausführung mit lebensmittelechtem, öl- und fettbeständigem PVC mit High-Grip-Oberfläche beschichtet
- In einigen Fällen werden zur Verbesserung der Haftung Stifte auf der Separierwalze angebracht

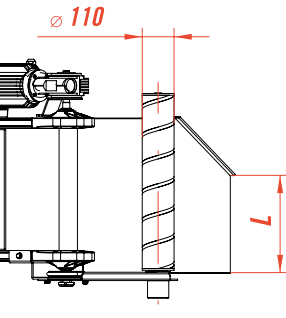
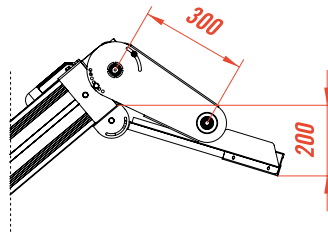
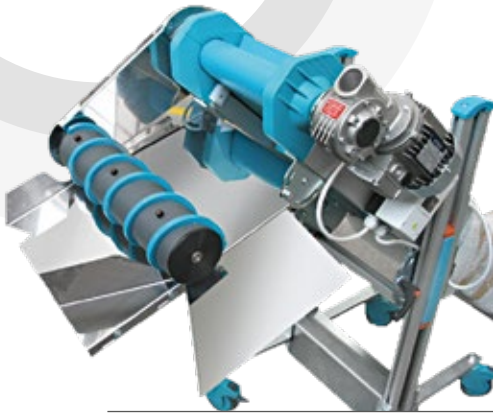
- Aufgrund der besonderen Funktionsmerkmale dieses Separierers empfiehlt MB bei der Angebotserstellung, einen Test mit Mustern des Produkts und der abzuschneidenden Angüsse durchzuführen



N-FSRV

Bandförderer mit
Spiral-Separierer

→ SEPARIEREN

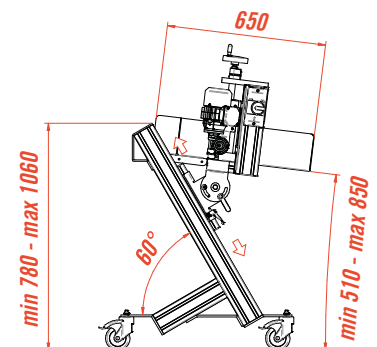
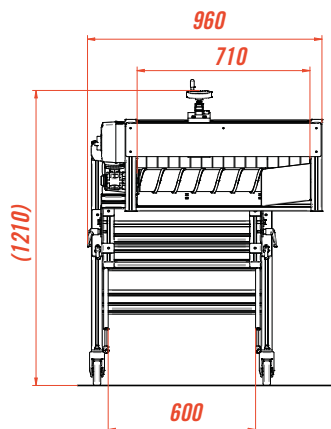


- Der Spiralseparierer ist aus Pu-Profil mit Querschnitt 10x10 mm gefertigt
- Die Standardsteigung beträgt 80 mm

Aufgrund der besonderen Funktionsmerkmale dieses Separierers empfiehlt MB bei der Angebotserstellung, einen Test mit Mustern des Produkts und der abzuschheidenden Angüsse durchzuführen

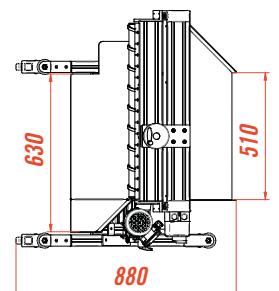
FSRV PLUS

Beistell-Separierer
mit Spiralwalze



ANTRIEBSGRUPPE

- Leistung: 0,09 kW
- Drehzahl: 70 U/min, optional einstellbar
- Spannung: 400 V / 50 Hz



SR-SM-SQ

Beistell-
Trommel-
separierer

→ SEPARIEREN



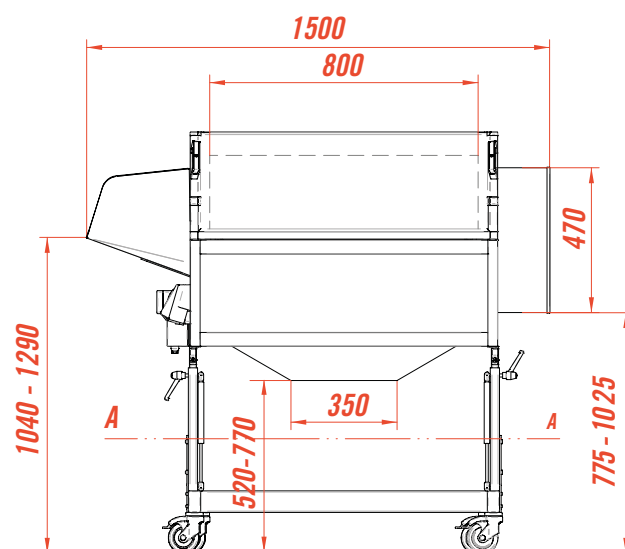
+ Mod. SR



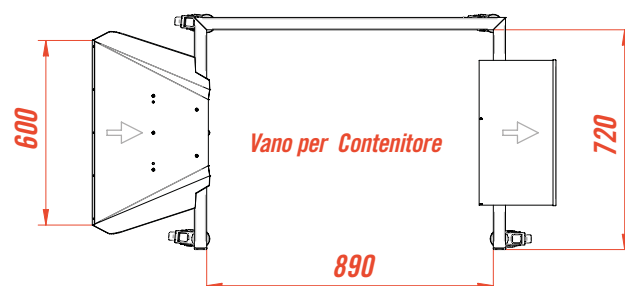
+ Mod. SM



+ Mod. SQ



Section A - A



+ WAVE Control

- Untergestell mit verstellbarer Höhe und Neigung
- Spannung: 400 Volt/50 Hz dreiphasig

- Trommel-Separierer mit MB Steuerung Modell WAVE CONTROL zum Einstellen der Trommeldrehzahl



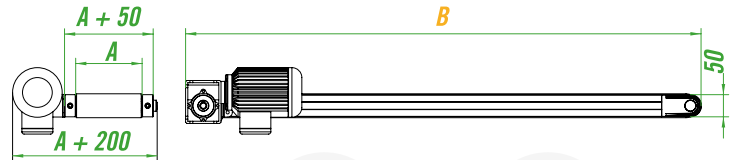
T50

Gerades Kleinförderband

→ VERPACKUNG



+ T50 A01



Standardausführung mit
seitlichem Antrieb A01

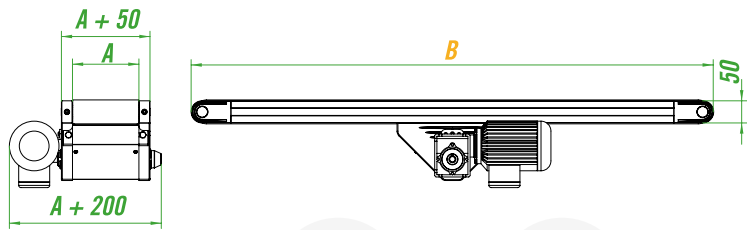
A

min 50 mm
max 500 mm

B

min 300 mm
max 3000 mm

+ T50 B01



Variante mit zentralem
Antrieb B01

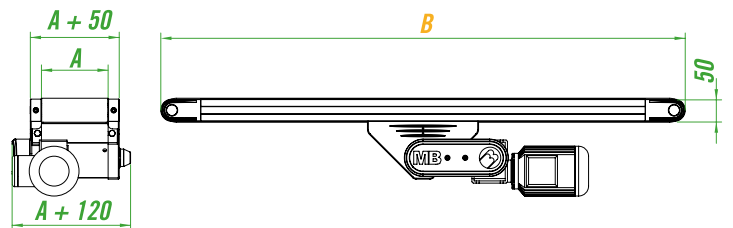
A

min 50 mm
max 500 mm

B

min 400 mm
max 3000 mm

+ T50 B02



Variante mit zentralem
Antrieb B02

A

min 50 mm
max 500 mm

B

min 400 mm
max 3000 mm

ANTRIEBSGRUPPE

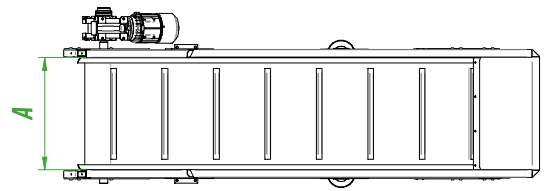
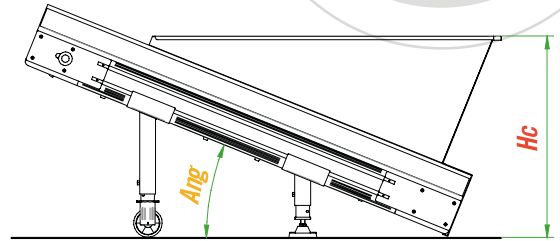
- Standardmontage: auf der linken Seite in der Zugvorrichtung mit Pendelflansch befestigt
- Schneckengetriebe mit Dauerschmierung

FÖRDERGURT

- PU-Beschichtung: 92 Shore A
- Kontakttemperatur: -10 + 110°C
- Betriebstemperatur: -10 + 90°C

MB110

→ MONTAGE



ANTRIEBSGRUPPE

- Leistung: 0,12 kW
- Bandgeschwindigkeit 5,8 m / min konstant
- Spannung 400V / 50 Hz

A

min 100 mm
max 1000 mm

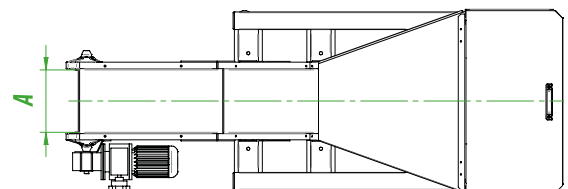
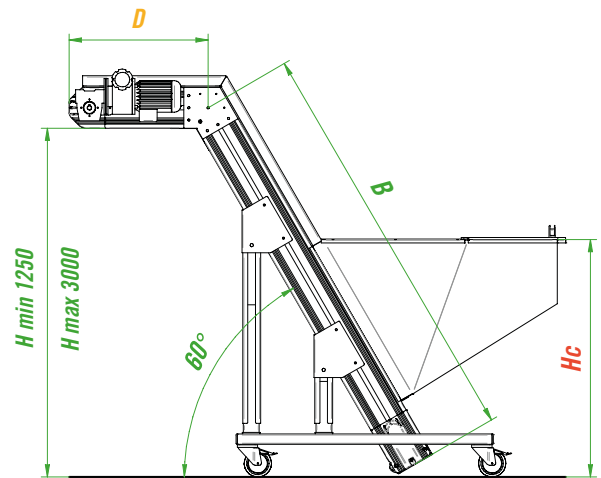
Wkl.

min. 15°
max. 60°

Hc

min 500 mm
max 1200 mm

CPS | Steilförderer



ANTRIEBSGRUPPE

- Leistung: 0,12 kW
- Bandgeschwindigkeit 12 m / min konstant
- Spannung 400V / 50 Hz

A

min 100 mm
max 600 mm

D

min 400 mm
max 1000 mm

Hc

min 500 mm
max 1200 mm



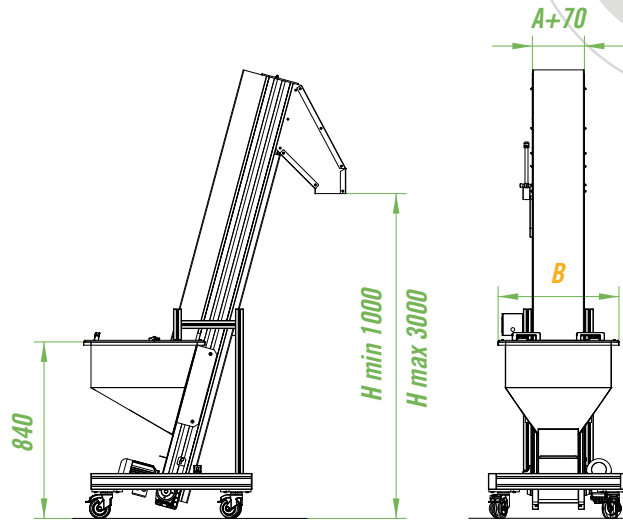
EV600 | Steilförderer

→ MONTAGE



ANTRIEBSGRUPPE

- Leistung: 0,12 kW
- Bandgeschwindigkeit 12 m / min konstant
- Spannung 400V / 50 Hz



A

200 mm

B

600 mm

Trichter- inhalt

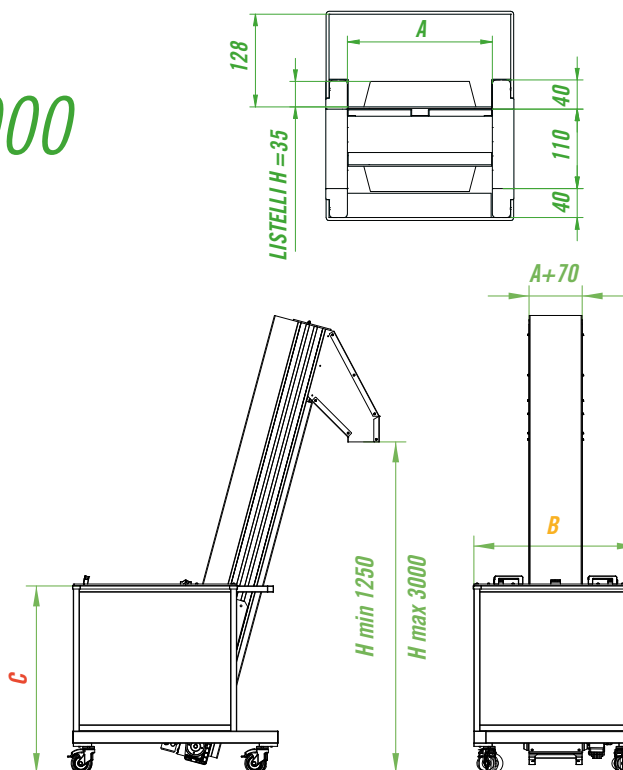
75 Liter

EV800 - EV1000



ANTRIEBSGRUPPE

- Leistung: 0,12 kW
- Bandgeschwindigkeit 12 m / min konstant
- Spannung 400V / 50 Hz



A

200 mm

B

800 mm

C

930 mm

Trichter- inhalt

180 Liter

EV 800

EV 801

EV 1000

300 mm

300 mm

800 mm

800 mm

1000 mm

930 mm

930 mm

1130 mm

180 Liter

180 Liter

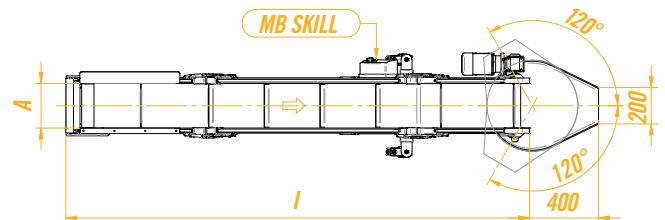
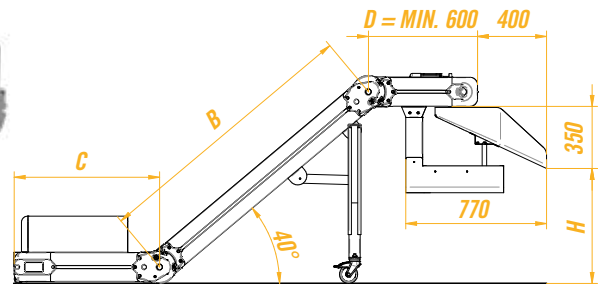
400 Liter

N-DUCK | Verteilerrutsche

→ **SPEICHERSYSTEM**

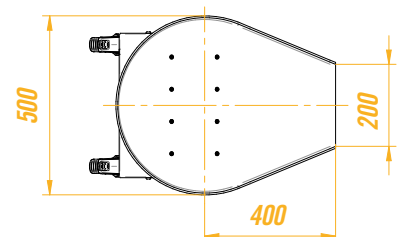
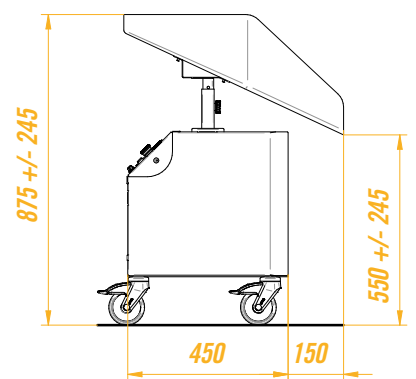
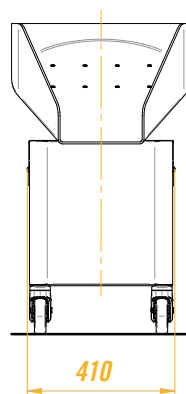
↓ ↓ ↓

**BIS ZU
 8 KARTONS**



- Drehgeschwindigkeit: ca. 120°/s
- Spannung: 400 Volt / 50 Hz
- Modus zur Einstellung der Abgabestellen: Automatisch oder manuell
- Max. Impulszahl pro Karton: 4000

E-DUCK | Verteilerrutsche



- **Belastung:** max. 2 kg pro einzelnes Produkt
- **Leistung:** 0,06 kW
- **Drehgeschwindigkeit:** ca. 60°/s
- **Spannung:** 400 Volt / 50 Hz

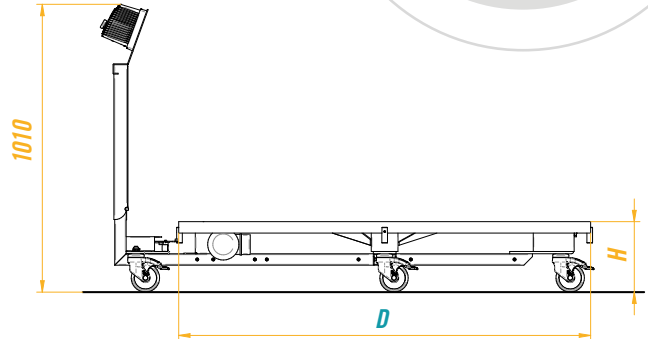
- **Betriebsarten:**
 - Zählen der Maschinensignale (Standard)
 - Zeitgesteuert




**BIS ZU
8 KARTONS**



+ TVC - Drehtische für Behälter

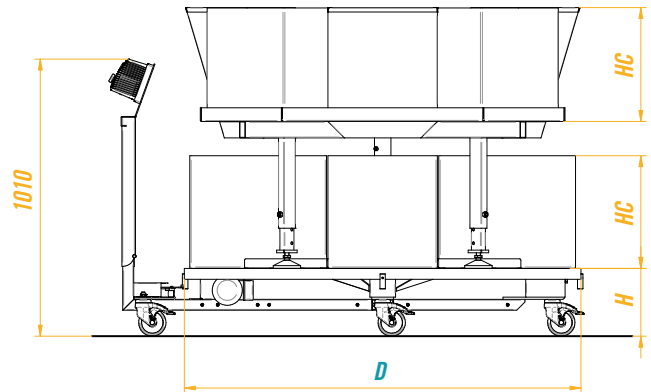


+ TVS Drehtische für Säcke

	D	H	Belastbarkeit	Dreh-Geschw.
TV.2	1200 mm	250 mm	120 kg	2,2 U/min
TV.3	1450 mm	250 mm	140 kg	1,7 U/min



+ TVCD Drehtische mit zwei Ebenen



	D	H	Belastbarkeit	Dreh-Geschw.
TVCD	1450 mm	250 mm	140 kg	1,7 U/min

TVCD = Standard 8 Behälter 600x400

- Platte aus Edelstahl AISI 430 mit Blechdicke 3 mm.
- Drehgeschwindigkeit: ca. 15%/s
- Leistung: 0,09 kW
- Spannung: 400 Volt / 50 Hz

- **Betriebsarten: TVC-TVS:**
 - Zählen der Maschinensignale (Standard)
 - Zeitgesteuert

- **Betriebsarten TVCD:**
 - Befüllung des ersten Behälters auf der oberen Ebene
 - Tischdrehung und Füllung des anschließenden Behälters auf unterer Ebene mittels einer der 4 Rutschen aus Edelstahl AISI

CAR

Vorrichtung zum Füllen von Kartons

→ **SPEICHERSYSTEM**

↓ ↓ ↓
☒ ☒ ☒
MEHR ALS
8 KARTONS

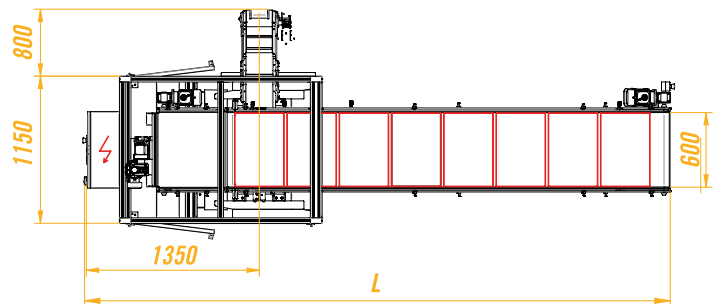


- Vorrichtung zum Füllen von Kartons
- Kartonaufnahmen werden an einer Kette über die Bodenplatte gezogen
- Komplett mit Steuerung Modell TV Control
- Spannung: 400 Volt / 50 Hz
- Betriebsarten:
 - Zählen der Maschinensignale (Standard)
 - Zeitgesteuert

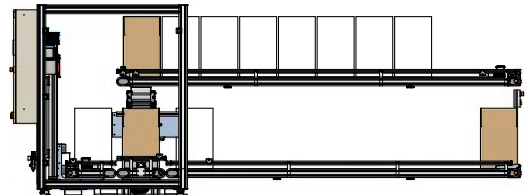
Modell	Anzahl Fahrgestelle (400X600 mm)	Länge (mm)
CAR.8	8	3700
CAR.10	10	4350
CAR.12	12	5000
CAR.14	14	5650
CAR.16	16	6300
CAR.18	18	6950
CAR.20	20	7600

CAV

Vertikalkarusselle



- Karussell in LÄNGS-Position in Bezug zur Spritzgießmaschine (Standardlayout)
- *L = Der Wert L wird durch die Menge der LEERBEHÄLTER bestimmt, die auf dem Karussell abzustellen sind



Standard-Funktionslogik

- Die Leerbehälter werden auf das obere Förderband gestellt
- Befüllung der Behälter auf dem oberen Förderband oder auf dem Lift
- Überführung von vollen Behälter auf die untere Ebene

- Automatische Steuerung durch SPS und ein System von Fotozellen zur Erfassung des Vorhandenseins von Kartons
- Optional: Schutzeinhausung mit Aluminiumprofil und Polycarbonatabdeckung



T-CONVEYOR | Speichersystem für Vorformlinge

→ PET

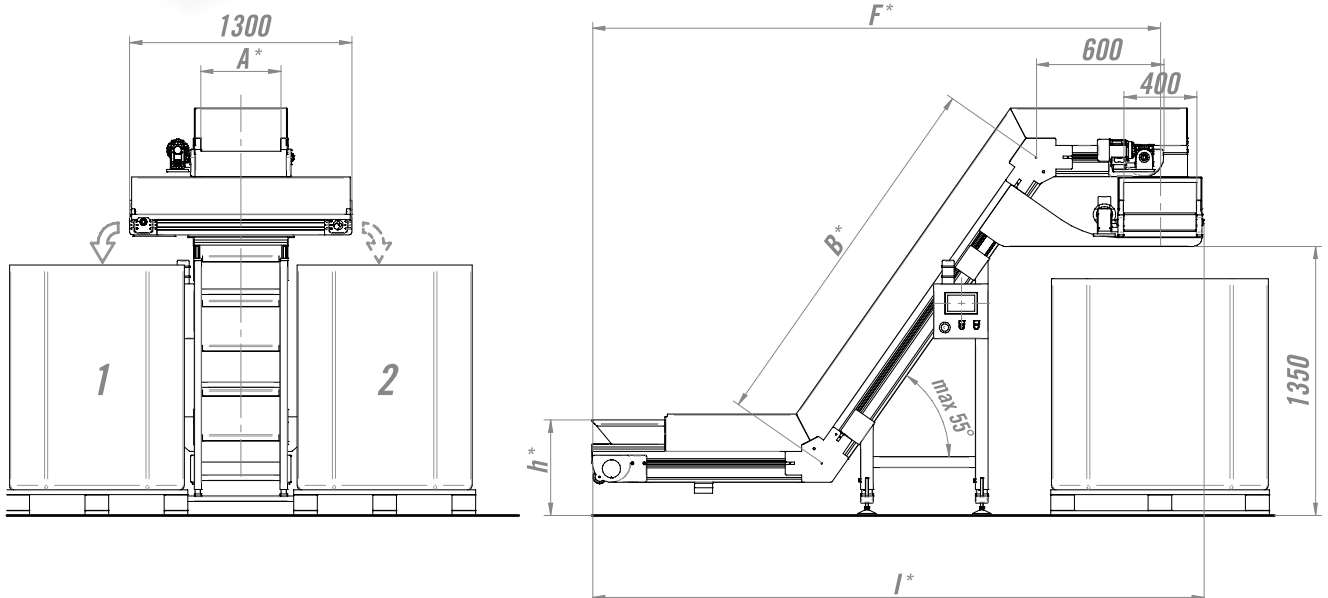


Einsatz

- T-Conveyor eignet sich zum:
 - Sammeln der aus der Produktionseinheit laufenden Vorformlinge
 - Transport und Lagerung in den vorgesehenen Behältern
 - Zählen der produzierten Vorformlinge

Optional

- Die Rüttel-Plattformen, die unter die Behälter gestellt werden, sind ein wichtiges Zubehör für die T-Conveyor da sie den Behälterfüllungsgrad um bis zu 15% erhöhen



Anmerkungen

- **Geschwindigkeit:** - CPT 17m/min
- Verteilerfläche 22 m/min
- **Spannung:** 400V / 50 Hz

* Die Maße A-B-F-I-h (siehe Zeichnung) werden jeweils gemäß den Bedürfnissen des Kunden, der Größe der Maschine und der Behälter angepasst

SOFT DROP | Speichervorrichtung für Vorformlinge, druckluftbetätigt

→ PET



BIS ZU 40.000 VORFORMLINGE/H

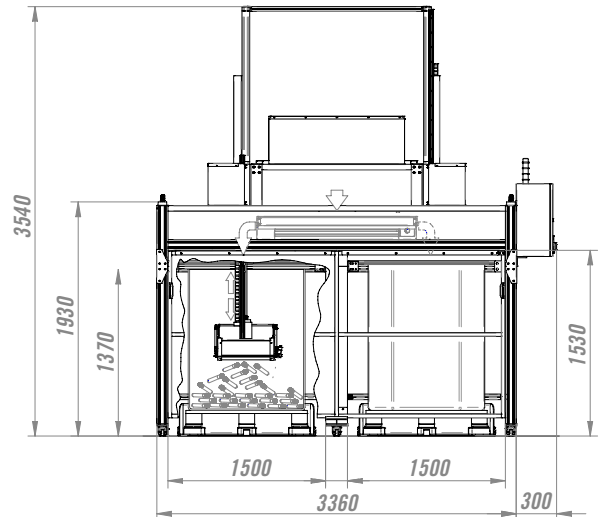
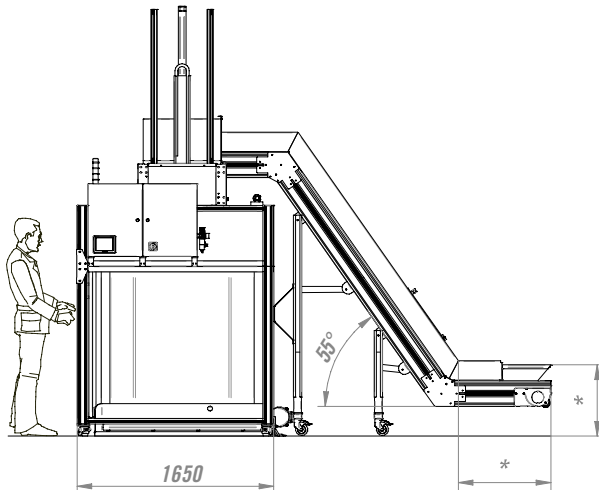


Einsatz

- Soft“-Speicherung der Produkte im Behälter.
- Steuerung der Produktmenge im Behälter durch Zählen oder auf Anfrage durch Wiegen
- Verwendbare Behälterarten (max 1200x1200 mm)
 - Octabin
 - Plastikbehälter
 - Metallkörbe



- Verstärkte Struktur aus 90x90er Aluminiumprofilen
- Steuerung Metallgehäuse IP 55, seitlich angeordnet für besseren Zugriff und höhere Sicherheit
- Inspektionstüren bis zum Boden
- Foot Master: spezielle Bodenstützen, um mit nur einer Vorrichtung bei Bedarf sowohl die Bodenverriegelung als auch einfacheres und schnelleres Handling zu erhalten.



Anmerkungen

- Leistung: 1,5 kW
- Druckluftvolumenstrom: 610 l/min
- Betriebsdruck: 6 bar
- Spannung: 400 V/50 Hz

- SPS
- Touch Panel 7"
- Ethernet Fernwartungsmodul *optional*
- Vertikale Achsen: *pneumatisch gesteuert*



ELECTRIC SOFT DROP

Speichervorrichtung
für Vorformlinge,
elektrisch betätigt

→ PET



BIS ZU 85.000 VORFORMLINGE/H

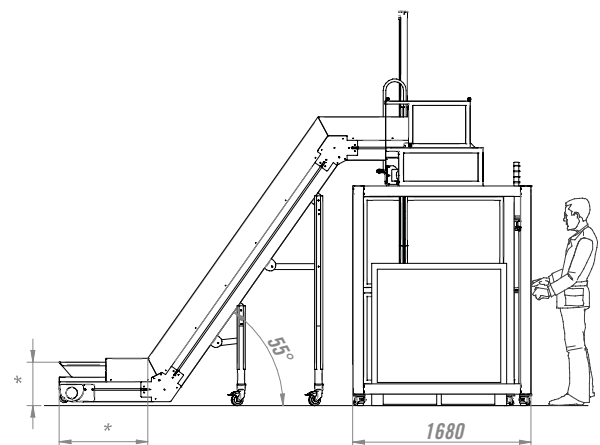
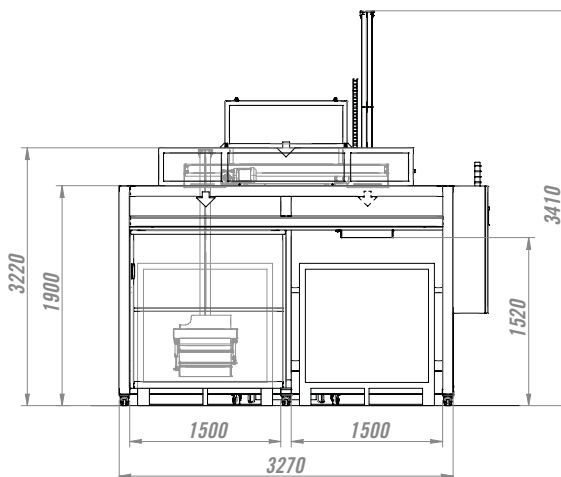


Einsatz

- „Soft“-Speicherung der Produkte im Behälter.
- Steuerung der Produktmenge im Behälter durch Zählen oder auf Anfrage durch Wiegen
- Verwendbare Behälterarten (max 1200x1200mm)
 - Octabin
 - Plastikbehälter
 - Metallkörbe



- Verstärkte Struktur aus 90x90er Aluminiumprofilen
- Metallgehäuse IP 55, seitlich angeordnet für besseren Zugriff und höhere Sicherheit
- Inspektionstüren bis zum Boden
- Schnelle Installation ohne Wiederausammenbau
- Foot Master: spezielle Bodenstützen, um mit nur einer Vorrichtung bei Bedarf sowohl die Bodenverriegelung als auch einfacheres und schnelleres Handling zu erhalten.



* Abmessungen je nach Maschinentyp

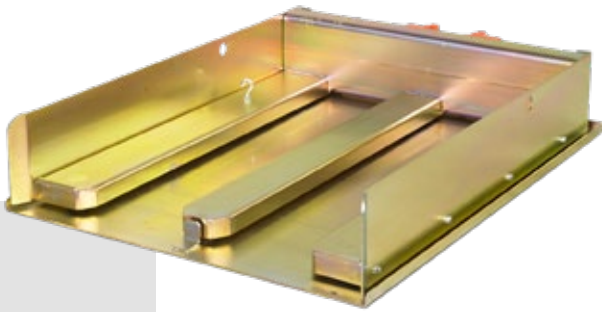
Anmerkungen

- Leistung: 6 kW
- Druckluftvolumenstrom: 8 l/min
- Betriebsdruck: 3 bar
- Spannung: 400 V/50 Hz

- SPS
- Touch Panel 7"
- Ethernet Fernwartungsmodul **serienmäßig**
- Vertikale Achsen: **elektrisch gesteuert**

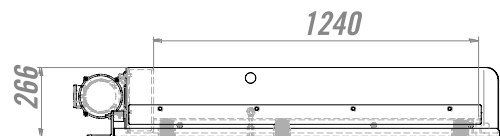
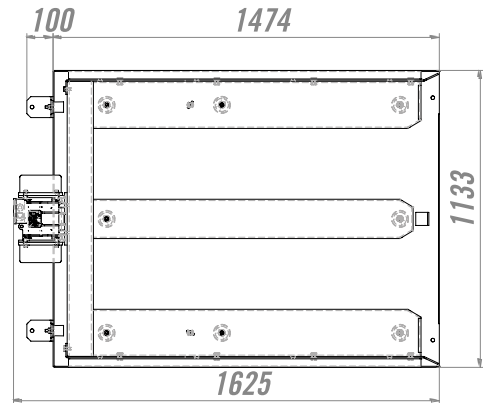
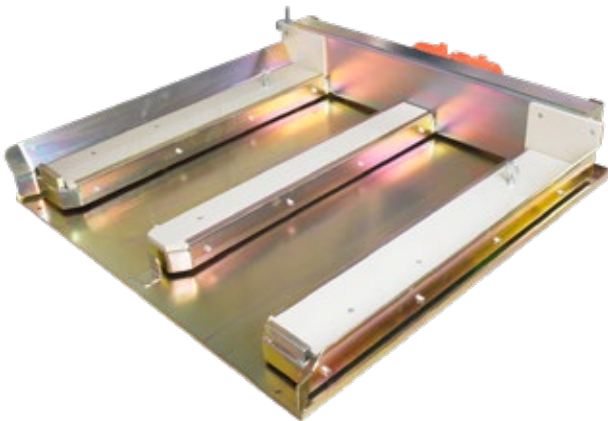


+ PV für OCTABIN



- Für OCTABIN Behälter / Plastikbehälter
- Bodenplatte: 800/1000 x 1200 x h = 1350 mm
- Max. Gewicht Vollbehälter 400 kg

+ PV für METALLKORB



- Für Behälter in METALLKORB
- Bodenplatte: 800/1000 x 1200 x h = 1350 mm
- Max. Gewicht Vollbehälter 400 kg

Anmerkungen

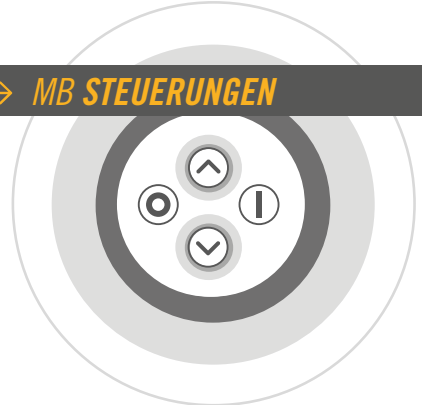
- Rüttelplattformen aus stabilem, gebogenem und geschweißtem Blech in Tropenausführung
- Ausgestattet mit einem Motor mit variabler Intensität zur Optimierung der Behälterbefüllung.
- Standardbehälterabmessungen: Bodenplatte 800/1000 x 1200 mm h max. 1350 mm (inkl. Palette)

- Integration von Speichersystemen für PET-Vorformlinge (Soft Drop, T-Conveyor)
- Unverzichtbares Zubehör zur Optimierung des Behälterfüllungsvermögens und zur Beseitigung der Anhäufung in der Mitte (Pyramideneffekt)
- Verbesserung des Behälterfüllungsgrades um bis zu 15 %



MB Switch / MB Switch DUO / Wave

→ MB STEUERUNGEN



■ MB SWITCH
SCHALTER



■ MB SWITCH DUO
DOPPELSCHALTER



■ WAVE Control
FREQUENZUMRICHTER



Vergleichstabelle

○ Anschlussspannung:
400 V
50-60 Hz / IP 54

○ Leistung:
0,25 kW

○ Funktion Frequenzumrichter: **NEIN**

○ Geschwindigkeit einstellbar: **NEIN**

○ Anschluss für Fernaktivierung: **JA**

○ Relais-Ausgang: **JA**

○ Anschlussspannung:
400 V
50-60 Hz / IP 54

○ Leistung:
0,25 kW für jeden Motor

○ Funktion Frequenzumrichter: **NEIN**

○ Geschwindigkeit einstellbar: **NEIN**

○ Anschluss für Fernaktivierung: **JA**

○ Relais-Ausgang: **JA**

○ Anschlussspannung:
400 V
50-60 Hz / IP 54

○ Leistung:
0,20 kW

○ Funktion Frequenzumrichter: **JA**

○ Geschwindigkeit einstellbar: **JA**

○ Anschluss für Fernaktivierung: **NEIN**

○ Relais-Ausgang: **NEIN**

Mission

- On/Off-Standardantrieb
- Logiken mit unabhängiger durch potentialfreien Kontakt (z.B. Feeder)

Mission

- On/Off Antrieb zur Steuerung von zwei Motoren
- Logiken mit unabhängiger Fernaktivierung für jeden Motor durch potentialfreien Kontakt (z.B. Feeder)
- Separierter Mod. N-CPST

Mission

- Frequenzumrichter 400V
- Geschwindigkeit einstellbar: (min 25 Hz - max 70 Hz)
- Beschleunigungs- und Verzögerungsrampen

Temperatur min. - 10° C
Temperatur max. + 45° C

Toleranz der Stromversorgung:
+/- 10%

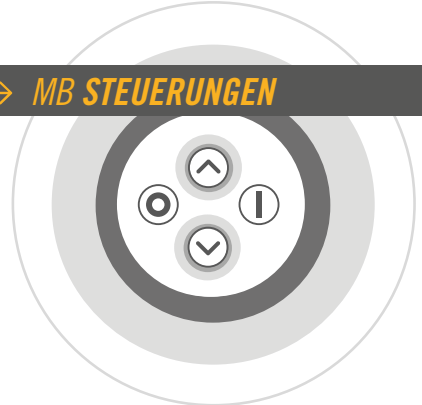
Eigenschaften

■ ■ ■ Elektronische Überstromschutzfunktion

■ ■ ■ Niedriger Energieverbrauch

■ ■ ■ Metallsteckverbinder für Stecksystem

■ ■ Steckverbinder M12 für Fernaktivierung über potentialfreien Kontakt



■ BASE Control



■ SKILL Control MONO



■ SKILL Control TRI



Vergleichstabelle

○ Anschlussspannung:
400 V
50-60 Hz / IP 54

○ Leistung:
0,75 kW

○ Funktion Frequenzumrichter: **NEIN**

○ Bandreversierbarkeit: **NEIN**

○ IN / OUT Standard: In = 2 / Out = 2

○ IN/OUT mit Erweiterung:
Nicht verfügbar

○ Anschlussspannung:
110-230 V
50-60 Hz / IP 54

○ Leistung:
0,25 kW

○ Funktion Frequenzumrichter: **JA**

○ Bandreversierbarkeit: **JA**

○ IN / OUT Standard: In = 2 / Out = 2

○ IN/OUT mit Erweiterung:
Nicht verfügbar

○ Anschlussspannung:
400 V
50-60 Hz / IP 54

○ Leistung:
0,25 kW

○ Funktion Frequenzumrichter: **JA**

○ Bandreversierbarkeit: **JA**

○ IN / OUT Standard: In = 2 / Out = 2

○ IN/OUT mit Erweiterung:
Nicht verfügbar

Mission

- Anwendungen, die keinen Frequenzumrichter brauchen
- Mischer Mod. MI

Mission

- Bei verfügbarer Stromversorgung 110/220V
- Förderband mit ROBOTER-Anwendung
- Förderband komplett mit Fotozellen und/oder Endschalter

Mission

- Bei verfügbarer Stromversorgung 400V
- Förderband mit ROBOTER-Anwendung
- Förderband komplett mit Fotozellen und/oder Endschalter

Temperatur min. - 10° C
Temperatur max. + 45° C

Toleranz der Stromversorgung:
+/- 10%

Verfügbare Programme

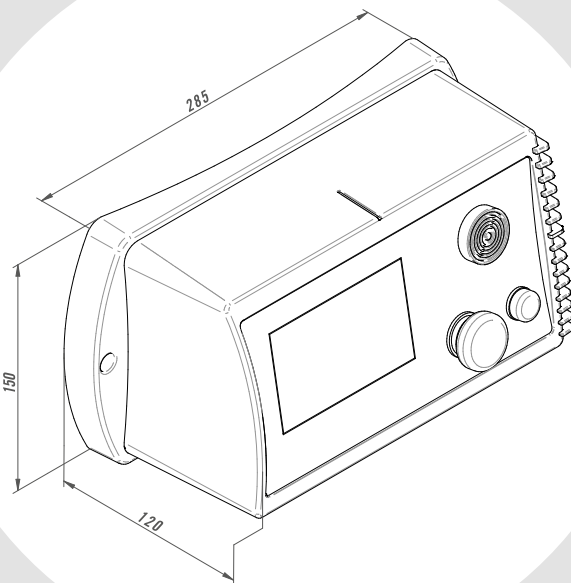
- ON/OFF
- ■ Frequenzumrichter
- ■ ■ Pause/Arbeit zeitgesteuert
- ■ ■ Pulse
- ■ ■ Feeder
- ■ ■ Programm zur Steuerung des Metal Detectors

TOP CONTROL



Optional 4.0

- Erweiterung: 10 inputs/5outputs
- Wi-fi und RJ45 für Integration in das Firmennetzwerk
- Fernüberwachung und-programmierung über App.



- Temperatur bis zu -10°C
- Temperatur bis zu +45°C
- Toleranz der Stromversorgung +/- 10%

Haupteigenschaften

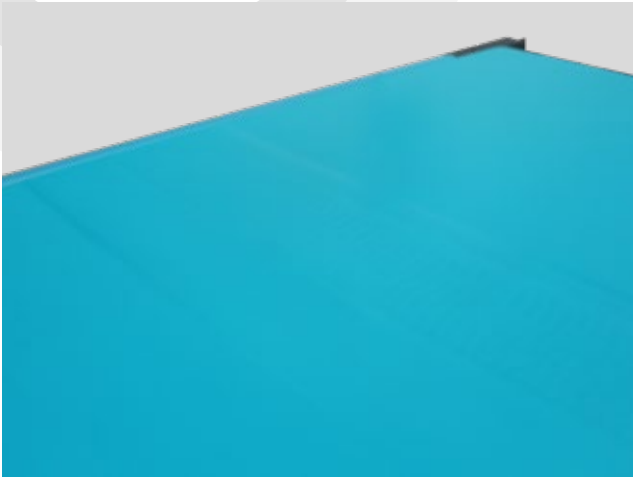
- Anschlussspannung: 400V / 50-60 Hz / IP 54
- Leistung: 0,75 kW
- Frequenzumrichter zur Regelung der Geschwindigkeit und Bandreversierung
- IN/OUT Standard: In=2 / Out=2
- Steckverbinder M12 zur Steuerung von 2 blanken Kontakten parallel zur Pilz-Schlagtaste

Standardausstattung

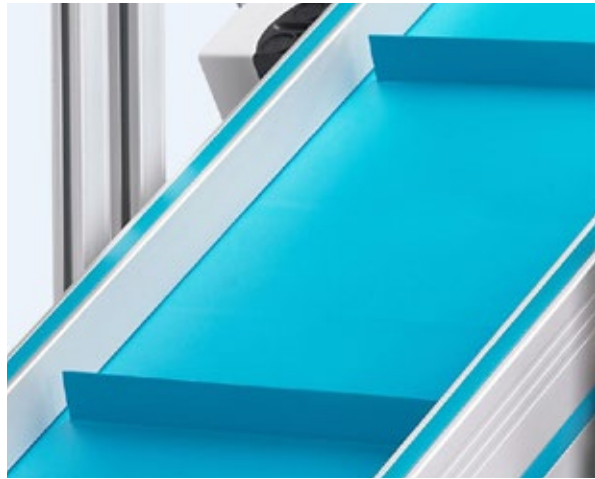
- Pilz-Schlagtaste
- Blaue Reset-Taste
- Buzzer für die akustische Alarmmeldung
- 3 Metallsteckverbinder Typ Plug-in M12 für den Anschluss von:
 - 2 IN
 - 2 OUT
 - 24V Signal für den Sensoranschluss
 - 1 IN + 2 OUT für Not-Aus
- Erweiterungsmöglichkeit bis zu 10 IN / 5 OUT (optional)
- TFT-Farbdisplay mit Touchscreen

Programme

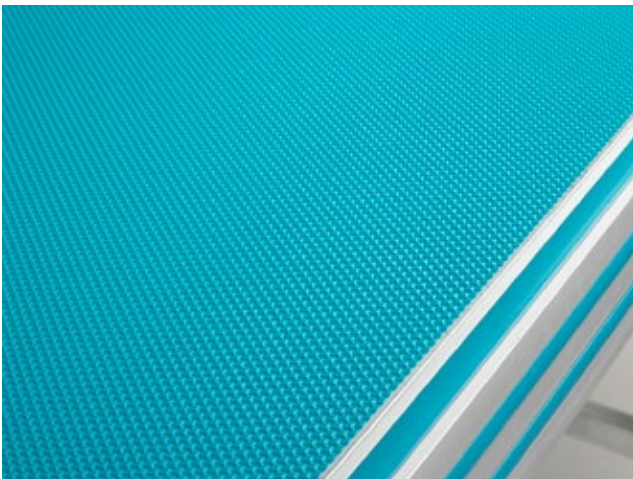
- Manuell ON/OFF + Frequenzumrichter
- Pause/Arbeit zeitgesteuert
- Pulse
- Feeder
- Programm zur Steuerung des Metal Detectors



○ GLATTER PU-GURT STANDARD



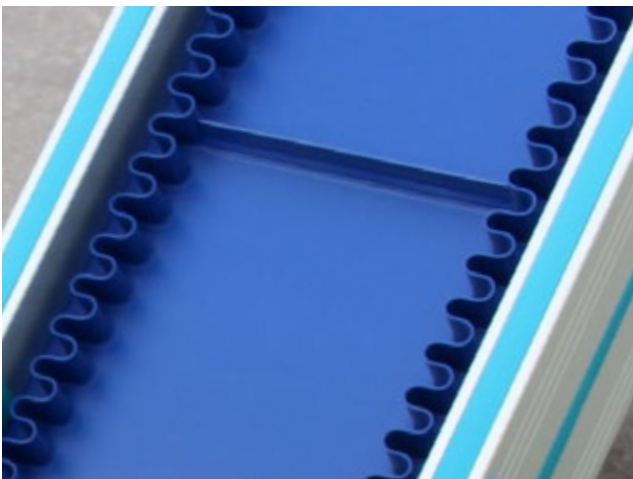
○ GLATTER PU-GURT MIT STOLLEN



○ HIGH GRIP PVC-GURT



○ WEISSER PU-GURT MIT STOLLEN



○ BLAUER PU-GURT MIT WELLENRAND



○ WEISSER PU-GURT MIT WELLENRAND



○ KUNSTSTOFFGLIEDERGURT STANDARD



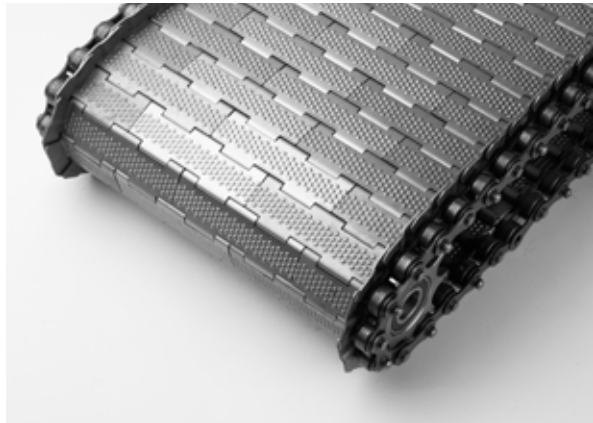
○ KUNSTSTOFFGLIEDERGURT GRAU



○ KUNSTSTOFFGLIEDERGURT GELOCHT



○ METALLGLIEDERGURT STANDARD (GENOPPT)



○ METALLGLIEDERGURT GLATT



○ METALLGLIEDERGURT GENOPPT UND GELOCHT



○ METALLGLIEDERGURT NETZ

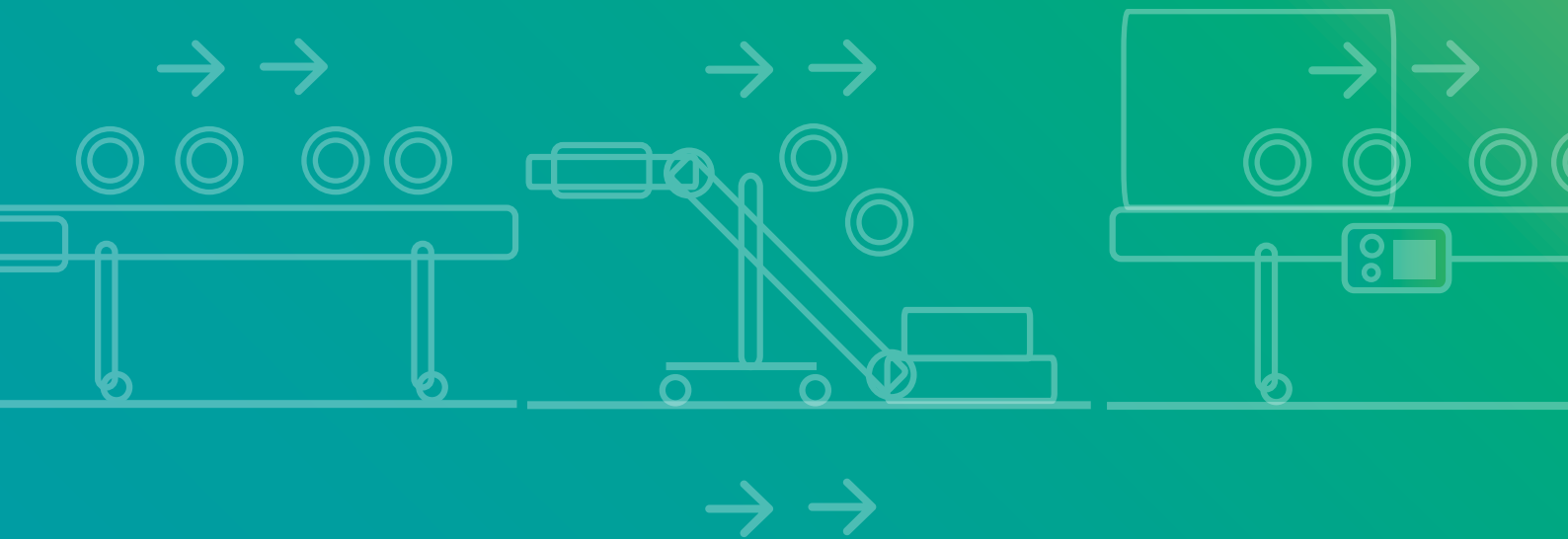


ANMERKUNGEN:



A world map in light gray is centered on the page. Overlaid on the map are 20 horizontal lines, providing a space for handwritten notes.

M B C O N V E Y O R S S O L U T I O N S



MB 
Conveyors

MB CONVEYORS SRL

Via della Scienza, 7 - 36070 Brogliano (VI) - Italy / T: +39 0445 444555 - F: +39 0445 444599

sales@mbconveyors.com

mbconveyors.com

