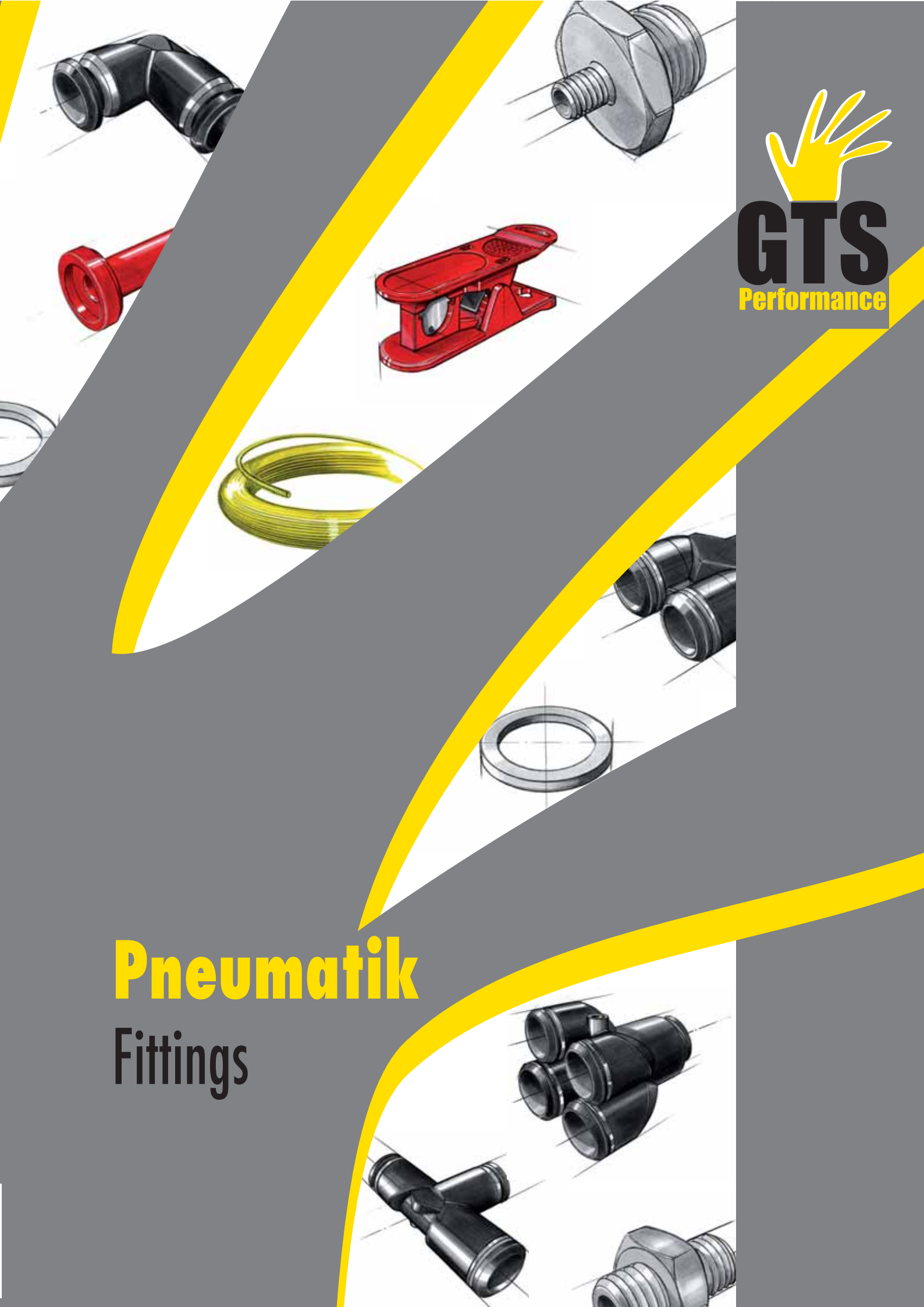


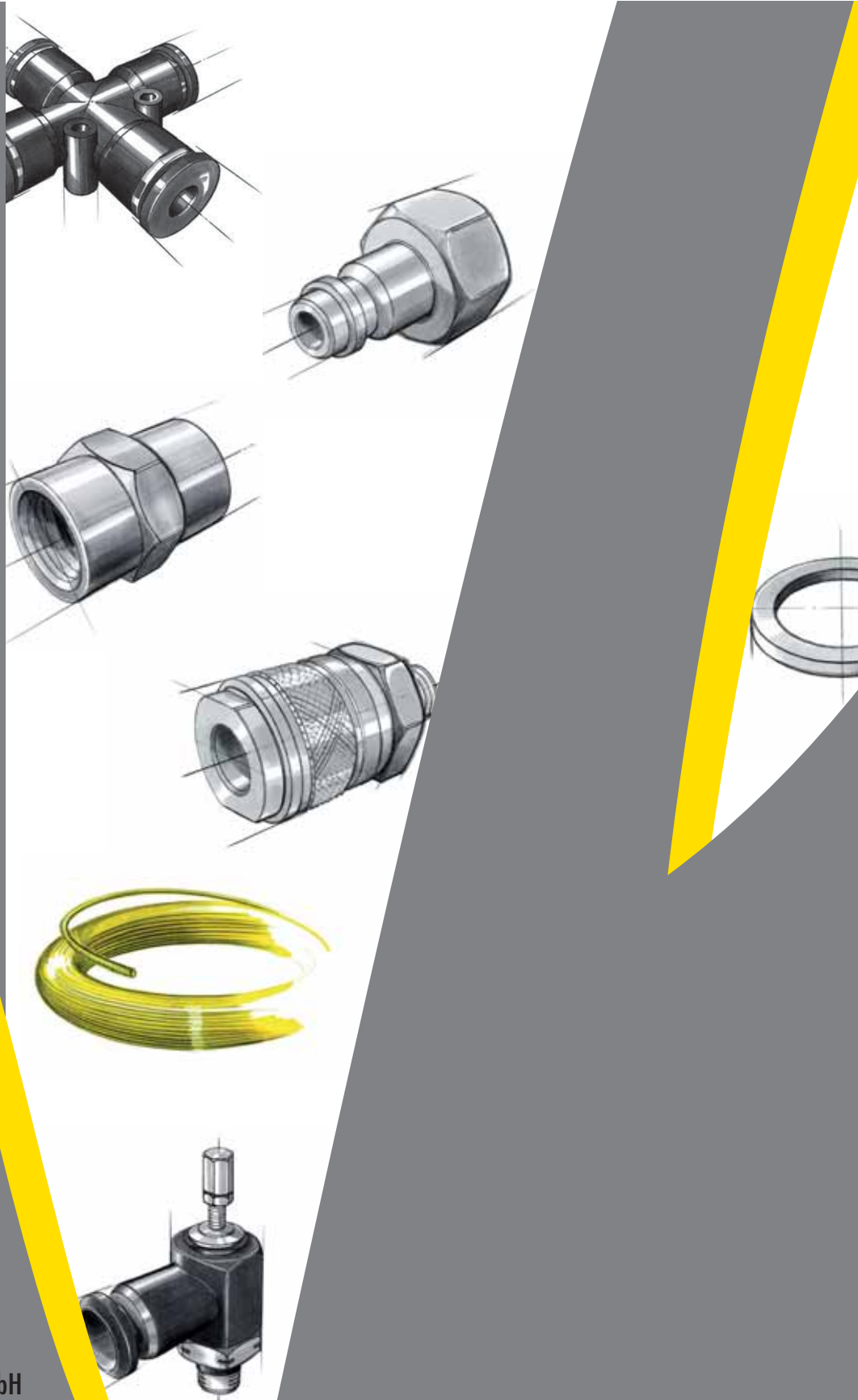


GTS
Performance

Pneumatik

Fittings





Greif-Technik-Schmid GmbH
Schulze-Delitzsch-Weg 30
89079 Ulm-Wiblingen
fon + 49 (0) 7 31-8 80 25 60
fax + 49 (0) 7 31-8 80 25 62
direct 0179-2 99 20 64
info@gts-p.de

Partner of



powered by FP-Services

FP SERVICES
AUTOMATION



Ihre Ansprechpartner

bei Greif-Technik-Schmid GmbH



Zentrale
info@gts-p.de

Fon +49 (0) 731 880 25 60
Fax +49 (0) 731 880 25 62

Jochen Schmid
Geschäftsführer, Vertrieb
jochen.schmid@gts-p.de

Fon +49 (0) 179 299 20 64

Brigitte Gantz
Assistentin der Geschäftsleitung
brigitte.gantz@gts-p.de

Fon +49 (0) 731 880 25 60

Roberto Fischer
Technischer Vertrieb, Service
roberto.fischer@gts-p.de

Fon +49 (0) 176 810 028 29

Anton Böllinger
Technische Leitung
anton.boellinger@gts-p.de

Fon +49 (0) 731 880 25 60

Dino Döring
Versand und Verpackung
dino.doering@gts-p.de

Fon +49 (0) 731 880 25 60

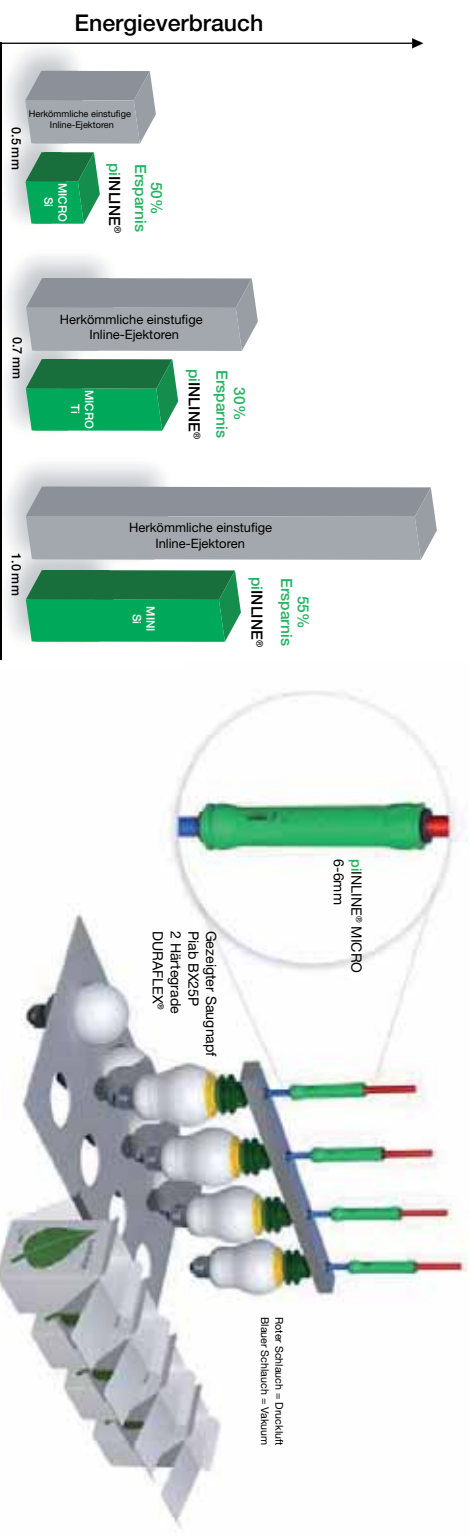
Unser „rund-um-die-Uhr“-Service

Fax +49 (0) 731 880 25 62

info@gts-p.de
www.gts-p.de

Einführung piNLINe® – Umweltfreundliche Inline-Vakuumejektoren basierend auf Piab's energiesparender COAX® Technologie

- ▶ Hervorragende Vakuumleistung, auch bei niedrigerem oder schwankendem Speisedruck.
- ▶ Schmutzresistentes und langlebiges Design.
- ▶ Einfacher Austausch der unwirtschaftlichen Einstufen-Inline-Ejektoren dank der sofortigen Betriebsbereitschaft – „plug-and-play“ Design.
- ▶ Einfache und simple Installation mit Steckverbindungen - niedrige Installationskosten.
- ▶ Direkte Installation in den Schlauch in der Nähe des Saugpunktes.
- ▶ Minimiert Verluste und steigert die Vakuumleistung.



Technische Informationen

piNLINe® Vakuumejektor	Einsatzbereich	Schmutz resist-entest Design	Optimaler Speisedruck MPa	Luftverbrauch Nl/min	Max. Vakuum -kPa	Max. Saugleistung Nl/min	Evakuierungszeit -60 kPa s/l	Anschlüsse für Druckluft und Vakuum				Zubehör		
								Steckverbindung in der Montage	Schall-dämpfer	Steckverbindung für Montage und Schalldämpfer				
MICRO SI	Poröse Anwendungen		0,6	7,2	75	16,8	4,9	4-4 mm	6-6 mm	8-8 mm	8-12 mm	5xMICRO 0123093	-	-
MICRO BI	Niedrige oder schwankende Druckluft		0,18	8,4	83	13,8	10	0122880	0122883	-	-			
MICRO TI	Dichte Anwendungen		0,4	16,2	84	19,2	3,1	0122022						
MICRO XI	Poröse Anwendungen	X	0,6	22,2	75	18,6	2,6		0122884	-	-			
MINI SI	Dichte Anwendungen	X	0,5	7,8	92	14,4	7,3	0122881	0122884	-	-			
MINI PI	Poröse Anwendungen	X	0,6	26,4	75	41,4	1,4	0122025	0122896	-	-	4xMINI 0123094	0125466	1xMINI 0126009
MINI XI	Niedrige oder schwankende Druckluft	X	0,314	26,4	90	34,2	1,8	0122894	0122897	-	-			
MIDI SI	Dichte Anwendungen	X	0,5	27,6	94	37,2	1,6	0122895	0122898	-	-			
MIDI PI	Poröse Anwendungen	X	0,6	105	75	186	0,40	-	-	-	-	1xMIDI 0123095	0122032	
MIDI XI	Niedrige oder schwankende Druckluft	X	0,3	120	90	162	0,48	-	-	-	-		0122899	
MIDI XI	Dichte Anwendungen	X	0,45	110	95	168	0,44	-	-	-	-		0122900	

Bestell Informationen

Undichte/Poröse Anwendungen beinhalten das Handling von porösem Material, wie beispielsweise Kartonnage. Als Dichte Anwendungen bezeichnet man das Handling von elektronischen Bauteilen, Kunststoffteilen und anderen nicht-porösen Materialien

Fittings-Übersicht

Kunststoff-Steckverbindungen



ab Seite 2

Steckverschraubungen



ab Seite 7

Schnellschluß Kupplungen



ab Seite 13

Schläuche und Zubehör



ab Seite 14

PSV • Steckverbindung



Bezeichnung	Code	Ø1	Ø2
PSV.4.4	5504000002	4	4
PSV.6.6	5504000004	6	6
PSV.8.8	5504000005	8	8

VE = 10 Stück in einer Packung

PSR • Steckverbindung reduzierend



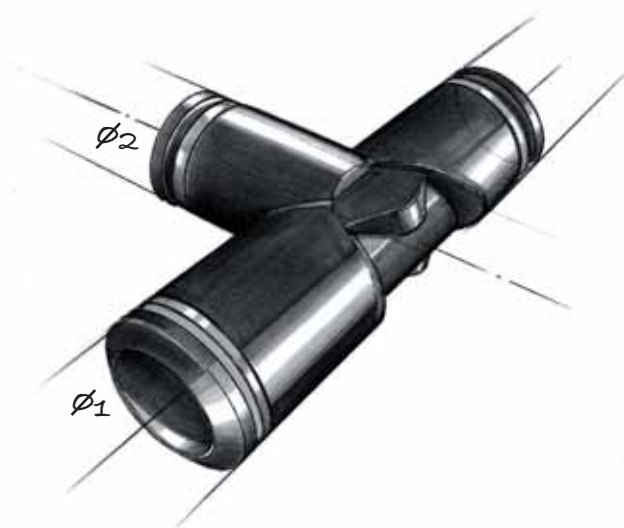
Bezeichnung	Code	Ø1	Ø2
PSR.6.4	5504000009	6	4
PSR.8.6	5504000010	8	6
PSR.8.4	5504000015	8	4

VE = 10 Stück in einer Packung

Kunststoff- Steckverbindungen



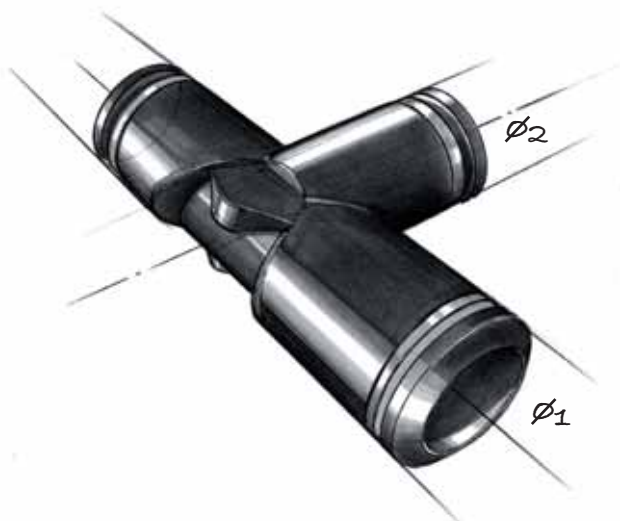
PTS • T-Steckverbindung



Bezeichnung	Code	ϕ_1	ϕ_2
PTS.3.3.3	5623000002	3	3
PTS.4.4.4	5523000002	4	4
PTS.6.6.6	5523000004	6	6
PTS.8.8.8	5523000005	8	8

VE = 10 Stück in einer Packung

PTR • T-Steckverbindung reduzierend



Bezeichnung	Code	ϕ_1	ϕ_2
PTR.6.4.6	5523000009	6	4
PTR.8.6.8	5523000010	8	6

VE = 10 Stück in einer Packung

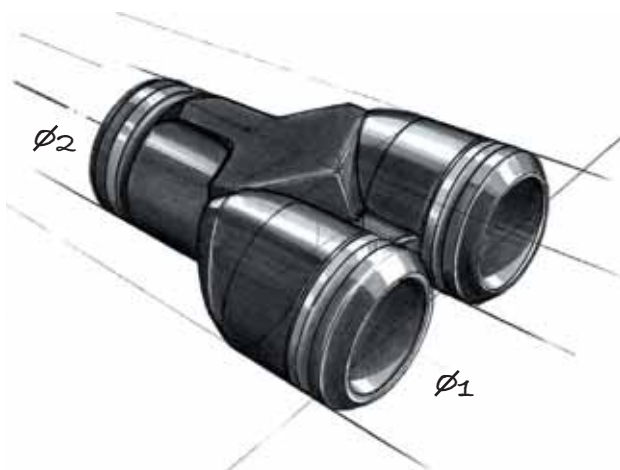
PYS • Y-Steckverbindung



Bezeichnung	Code	Ø1	Ø2
PYS.4.4.4	5531000002	4	4
PYS.6.6.6	5531000004	6	6
PYS.8.8.8	5531000005	8	8

VE = 10 Stück in einer Packung

PYR • Y-Steckverbindung reduzierend



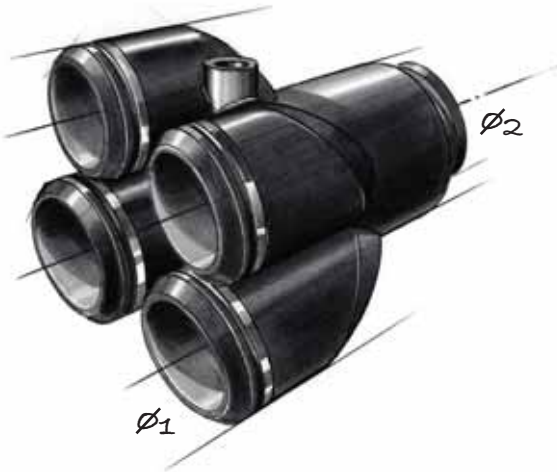
Bezeichnung	Code	Ø1	Ø2
PYR.6.4.4	5531000002	4	6
PYR.8.6.6	5531000004	6	8

VE = 10 Stück in einer Packung

Kunststoff- Steckverbindungen



PFS • 5-fach Steckverbindung



Bezeichnung	Code	$\varnothing 1$	$\varnothing 2$
PFS.4.4.4.4	5533000001	4	4
PFS.6.6.6.6	5533000003	6	6

VE = 10 Stück in einer Packung

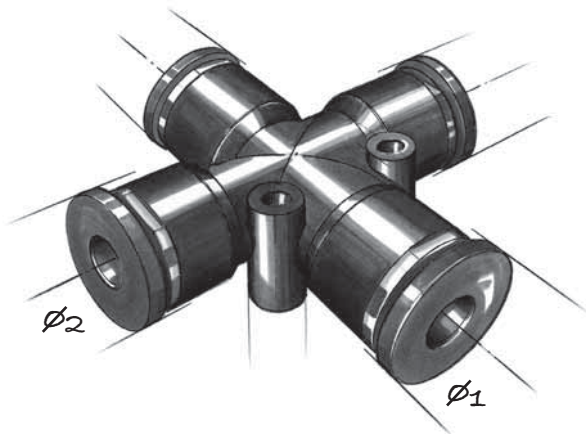
PSE • Steckverbindung eckig (90°)



Bezeichnung	Code	$\varnothing 1$	$\varnothing 2$
PSE.3.3	5613000003	3	3
PSE.4.4	5513000002	4	4
PSE.6.6	5531000004	6	6
PSE.8.8	5531000005	8	8

VE = 10 Stück in einer Packung

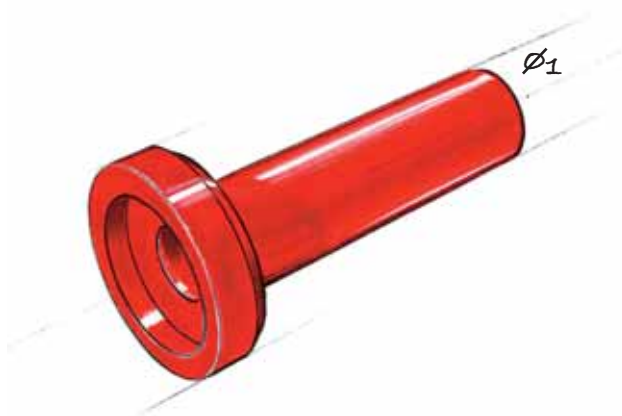
PXS • X-Steckverbindung



Bezeichnung	Code	ϕ_1	ϕ_2
PXS.4.4.4	TB110400	4	4
PXS.6.6.6	TB110600	6	6
PXS.8.8.8	TB110800	8	8

VE = 10 Stück in einer Packung

PKS • Kunststoffstopfen



Bezeichnung	Code	ϕ_1
PKS.4 schwarz oder rot	88610003127NE 086100031X1RO	4
PKS.6 schwarz oder rot	88610003103NE 086100031X4RO	6
PKS.8 schwarz oder rot	88610003128NE 086100031X7RO	8

VE = 25 Stück in einer Packung

Steckverschraubungen

PGS • Gerade Steckverschraubung



Bezeichnung	Code	Ø1	M/G
PGS.3.3	5602000003	3	3
PGS.3.4	5002000N34	4	3
PGS.5.4	5001000N01	4	5
PGS.5.6	5001000N07	6	5
PGS.18.4	5501000001	4	1/8
PGS.18.6	5501000002	6	1/8
PGS.18.8	5501000004	8	1/8
PGS.14.4	5002000N22	4	1/4
PGS.14.6	5501000003	6	1/4
PGS.14.8	5501000005	8	1/4

VE = 10 Stück in einer Packung

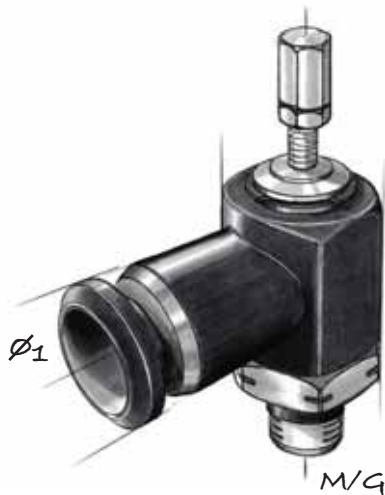
PWS • Winkel Steckverschraubung



Bezeichnung	Code	Ø1	M/G
PWS.3.3	56115000003	3	3
PWS.3.4	55116000001	4	3
PWS.5.4	55116000002	4	5
PWS.5.6	5511600011	6	5
PWS.18.4	55116000004	4	1/8
PWS.18.6	5511600013	6	1/8
PWS.18.8	5511600017	8	1/8
PWS.14.4	55116000005	4	1/4
PWS.14.6	5511600014	6	1/4
PWS.14.8	5511600018	8	1/4

VE = 10 Stück in einer Packung

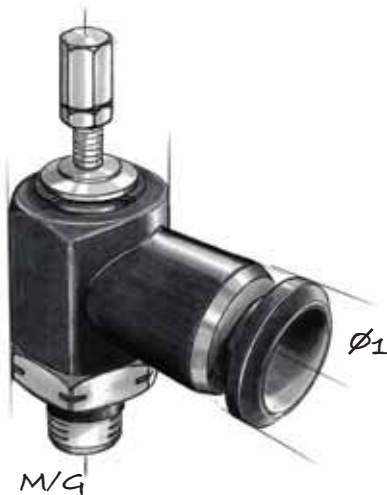
PAD • Auslassdrossel



Bezeichnung	Code	$\varnothing 1$	M/G
PAD.5.4	5590500002	4	5
PAD.5.6	5590500007	6	5
PAD.18.4	5590500003	4	1/8
PAD.18.6	5590500008	6	1/8
PAD.18.8	5590500010	8	1/8
PAD.14.6	5590500009	6	1/4
PAD.14.8	5590500011	8	1/4

VE = 10 Stück in einer Packung

PED • Einlassdrossel



Bezeichnung	Code	$\varnothing 1$	M/G
PED.5.4	5591500002	4	5
PED.5.6	5591500007	6	5
PED.18.4	5591500003	4	1/8
PED.18.6	5591500008	6	1/8
PED.18.8	5591500010	8	1/8
PED.14.6	5591500009	6	1/4
PED.14.8	5591500011	8	1/4

VE = 10 Stück in einer Packung

Steckverschraubungen

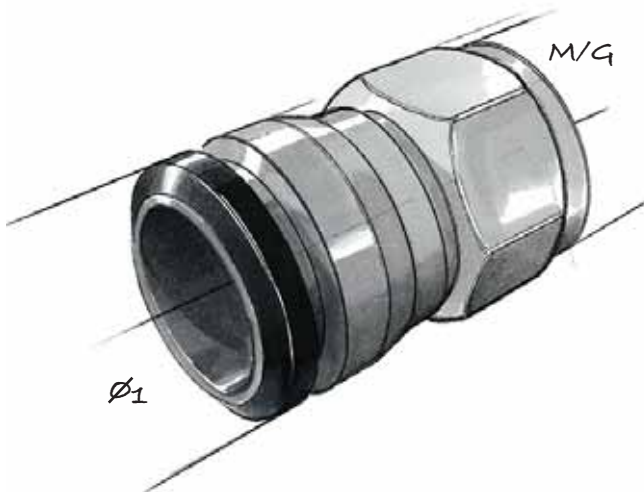
PTG • T-Steckverschraubung



VE = 10 Stück in einer Packung

Bezeichnung	Code	\varnothing_1	M/G
PTG.5.4	5521600002	4	5
PTG.5.6	5521600011	6	5
PTG.18.4	5521600004	4	1/8
PTG.18.6	5521600013	6	1/8
PTG.18.8	5521600017	8	1/8
PTG.14.4	5521600005	4	1/4
PTG.14.6	5521600014	6	1/4
PTG.14.8	5521600018	8	1/4

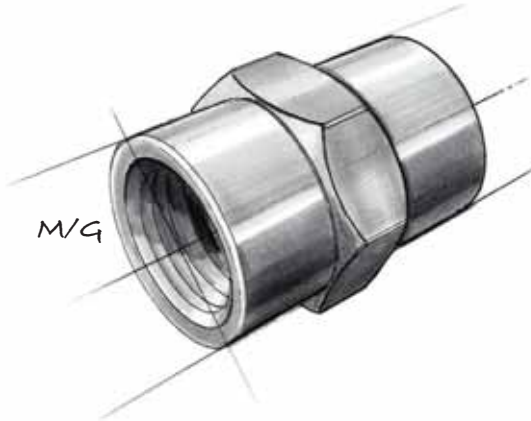
PIG • Innengewinde Steckverschraubung gerade



Bezeichnung	Code	\varnothing_1	M/G
PIG.5.4	500300N08	4	5
PIG.18.4	500300N01	4	1/8
PIG.18.6	500300N02	6	1/8
PIG.18.8	500300N04	8	1/8
PIG.14.4	500300N09	4	1/4
PIG.14.6	500300N03	6	1/4
PIG.14.8	500300N05	8	1/4

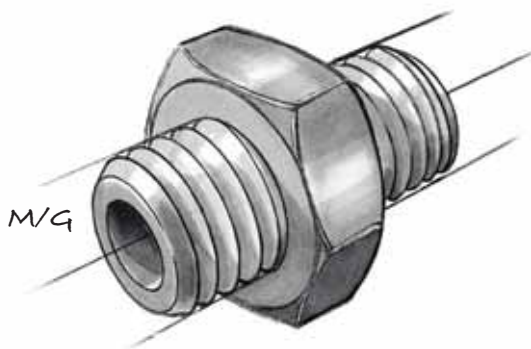
VE = 10 Stück in einer Packung

PVM • Verlängerungsmuffe



Bezeichnung	Code	M/G	M/G
PVM.5.5	030000001BNB	5	5
PVM.18.18	020300001ATNB	1/8	1/8
PVM.14.14	6230000440300	1/4	1/4

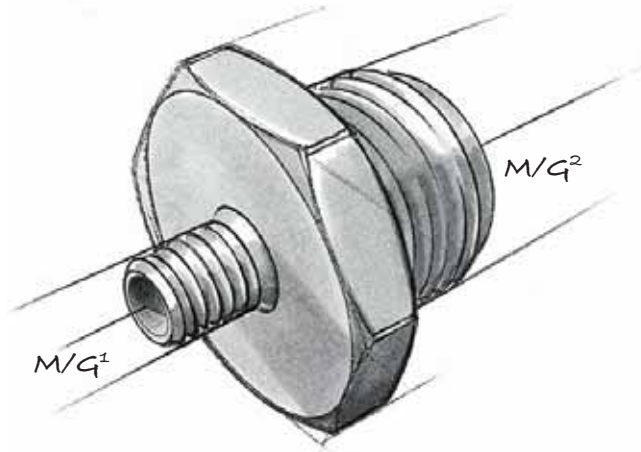
PDN • Doppelnippel



Bezeichnung	Code	M/G	M/G
PDN.5.5	020100001B5NB	5	5
PDN.18.18	02010000102NB	1/8	1/8
PDN.14.14	02010000103NB	1/4	1/4

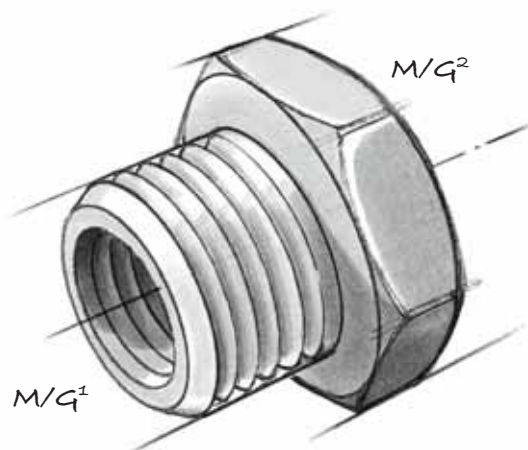
Steckverschraubungen

PRD • Reduzier-Doppelnippel



Bezeichnung	Code	M/G ¹	M/G ²
PRD.5.18	0203000010WNB	5	1/8
PRD.14.18	020300001ATNB	1/4	1/8
PRD.18.38	0203000013WNB	1/8	3/8
PRD.14.38	0203000017WNB	1/4	3/8

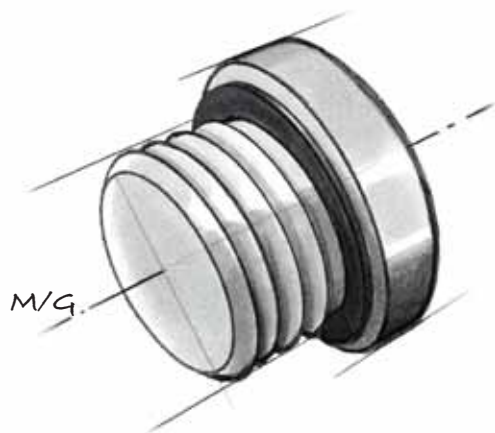
PRS • Reduzierstück



Bezeichnung	Code	M/G ¹	M/G ²
PRS.18.5	0209200001	1/8	5
PRS.18.14	0209200002	1/4	1/8
PRS.18.38	0209200003	3/8	1/8
PRD.14.38	0209200004	3/8	1/4

Mit integriertem Dichtring

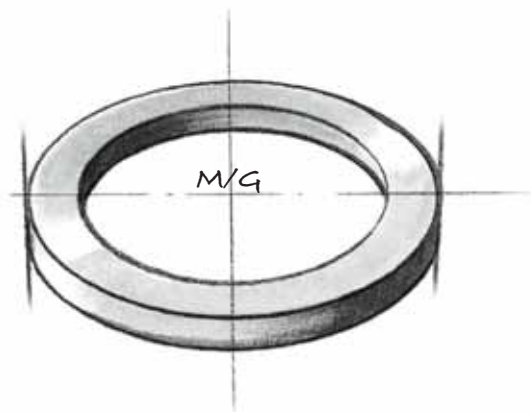
PVS • Verschußstopfen



Bezeichnung	Code	M/G
PVS.5	0301500005	5
PVS.18	0301500001	1/8
PVS.14	0301500002	1/4
PVS.38	0301500003	3/8

Mit integriertem Dichtring

PDR • Dichtring



Bezeichnung	Code	M/G
PDR.5	016000011B500	5
PDR.18	0160000110200	1/8
PDR.14	0160000110300	1/4
PDR.38	01600000110400	3/8

VE = 25 Stück in einer Packung

Schnellschluss-Kupplung

- Europa Standard -



PSK • Schnellschluss-Kupplung



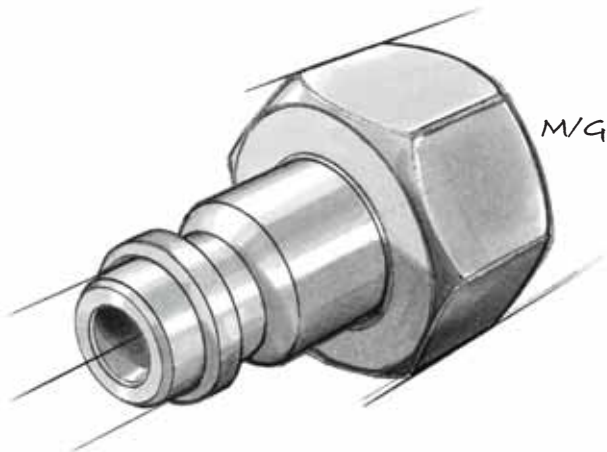
Bezeichnung	Code	M/G
PSK.5	0070100001	5
PSK.18	0011100001	1/8
PSK.14	0011100002	1/4

Alternative Schnellkupplungen auf Anfrage.

- Schnellkupplungen für Werkzeugkühlung
- Sicherheits-Schnellschlusskupplungen
- Luft-, Gas- und Flüssigkeitskupplungen
- Multifunktionskupplungen

PSS • Schnellschluss-Stecker

- Europa Standard -

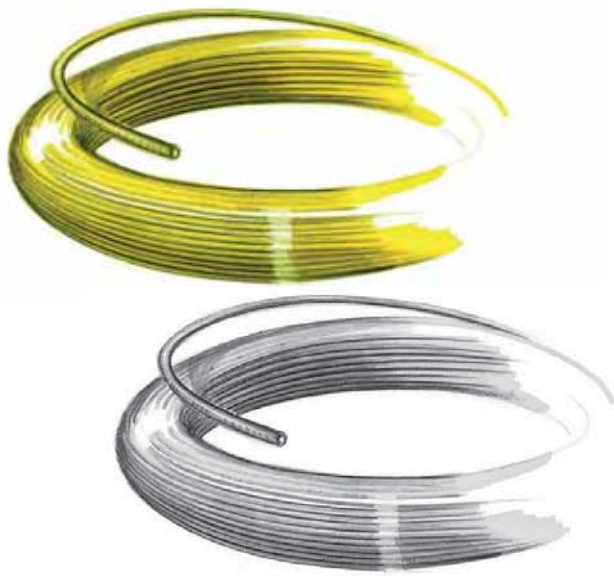


Bezeichnung	Code	M/G
PSS.5	0080220001B5NB	5
PSS.18	00212000102NB	1/8
PSS.14	00212000103NB	1/4

Stecker auf Anfrage auch mit Außen-
gewinde oder Überwurfverschraubung

PSC • Schlauch

Shore-Härte 98 Polyurethane



Verkaufseinheit = 25 Meter Rolle

Auf Anfrage auch größere Rollen erhältlich.

Bezeichnung	Farbe	Ø
PSC.4.GE	Gelb	4
PSC.4.GR	Grau	4
PSC.4.B	Blau	4
PSC.4.S	Schwarz	4
PSC.4.T	Transparent	4
PSC.6.GE	Gelb	6
PSC.6.GR	Grau	6
PSC.6.B	Blau	6
PSC.6.S	Schwarz	6
PSC.6.T	Transparent	6
PSC.8.GE	Gelb	8
PSC.8.GR	Grau	8
PSC.8.B	Blau	8
PSC.8.S	Schwarz	8
PSC.8.T	Transparent	8

KSC • Kunststoffschlauch Cutter



Bezeichnung	Code
KSC.001	0175000001

10-fach Schlauchhalterungen
und weiteres Zubehör auf Anfrage



FAX-Bestellschein

für die schnelle Bestellung bei Greif-Technik-Schmid GmbH

Absender

Ihre Kunden-Nr. (falls zur Hand): _____

Firma: _____

Straße: _____

PLZ/Ort: _____

Name: _____

Tel.: _____

Fax: _____

Bitte lassen Sie mir zu folgenden Themen weitere Informationen zukommen:

- Jomid - powered by FP Services • Greiferkomponenten
- PIAB • Vakuum-Sauger
- AIGNEP • Pneumatik
- Industrie Schutzgitter
- MB • Förderbänder