

The background of the entire page is a technical drawing in a light yellow/gold color on a dark grey background. It features various geometric shapes, including circles, arcs, and lines, with some elements highlighted by thin white lines. A prominent feature is a large circular arc on the left side, with several smaller circles and lines extending from it. The overall style is that of a precision engineering drawing.

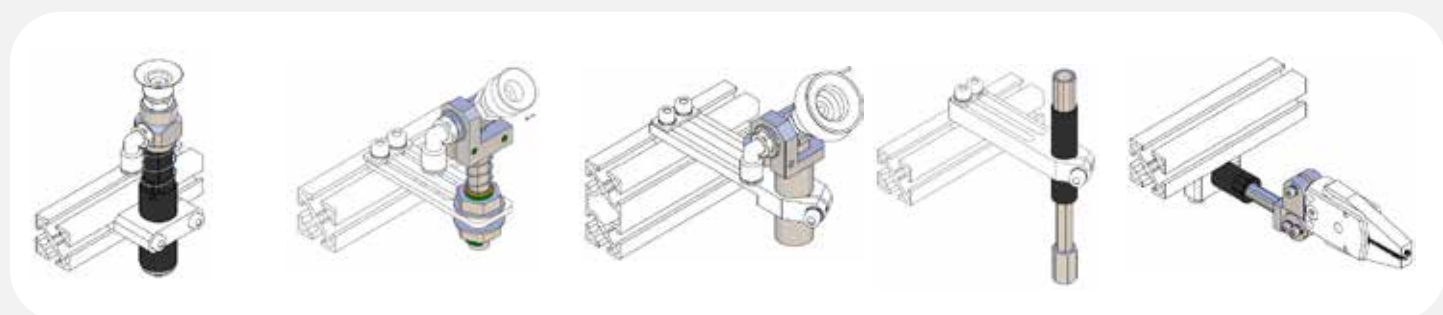
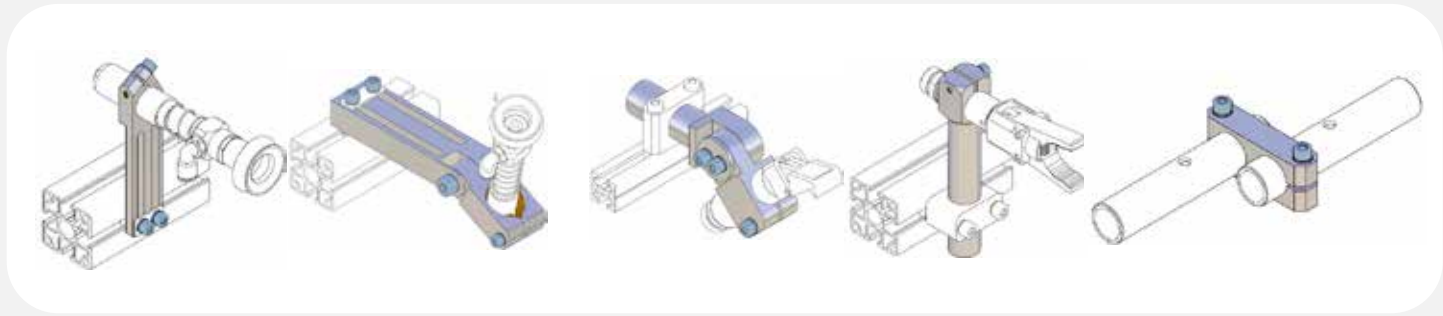
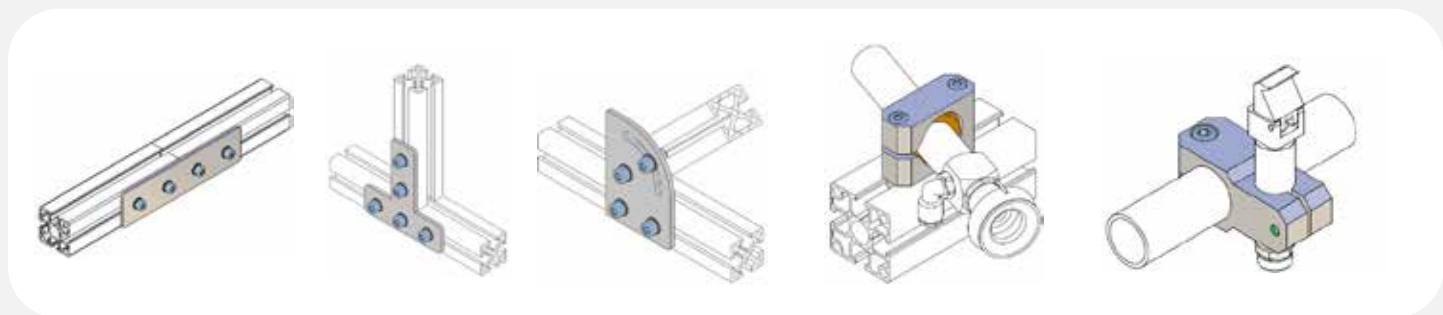
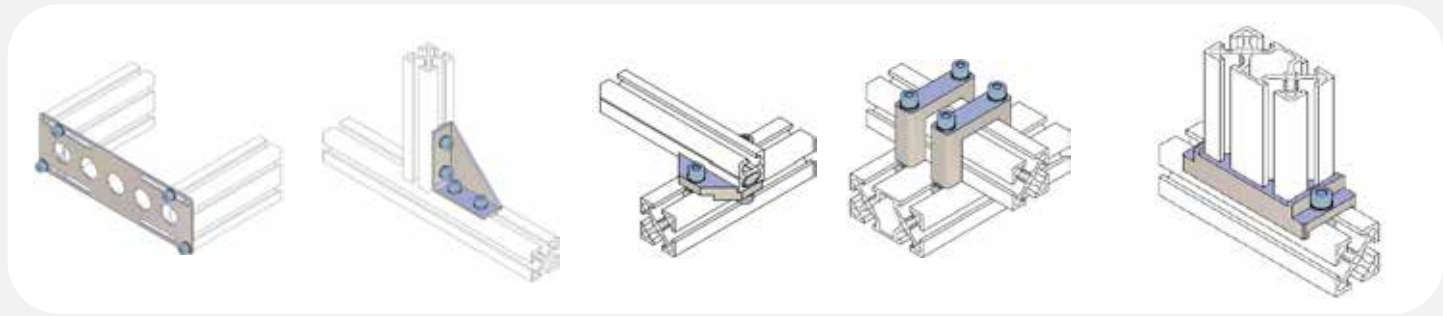
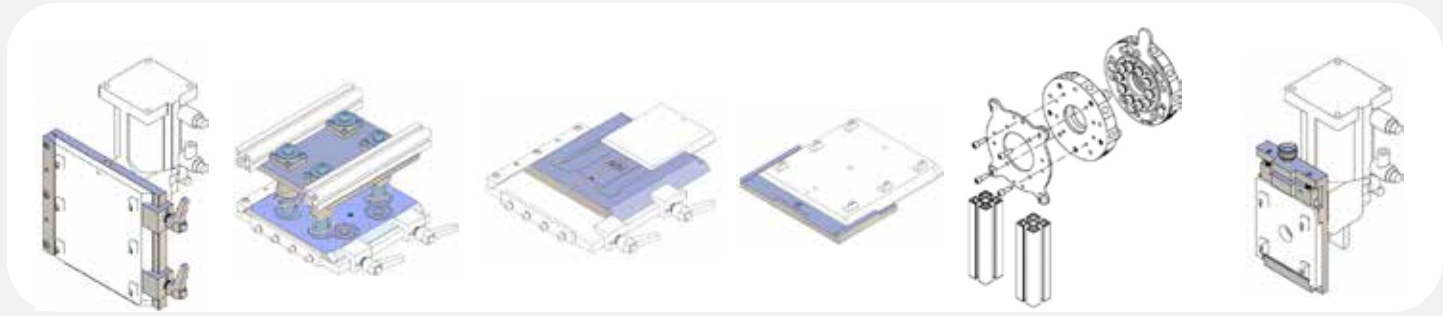
# FPS

FPS SERVICES AUTOMATION

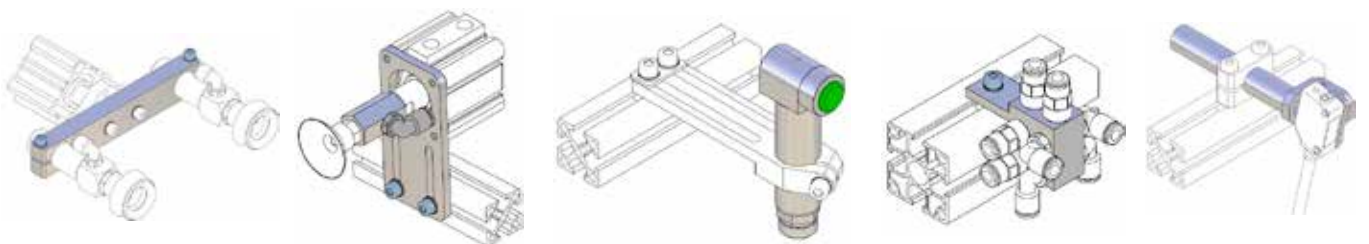
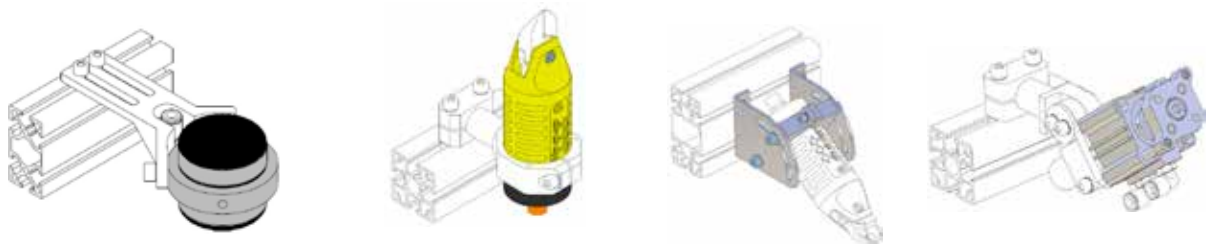
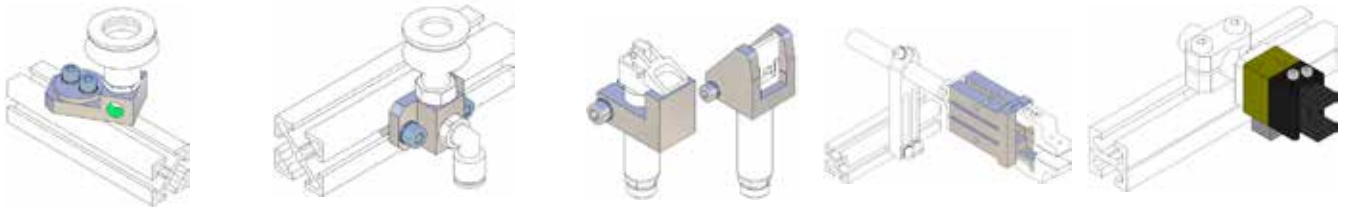
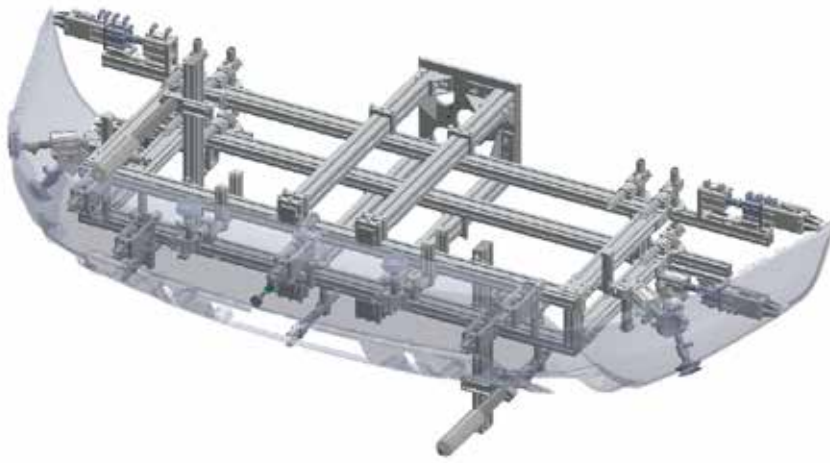
# PRODUCTS OVERVIEW **20**

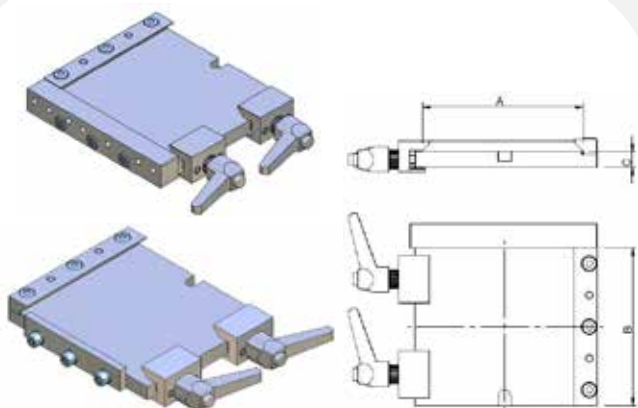






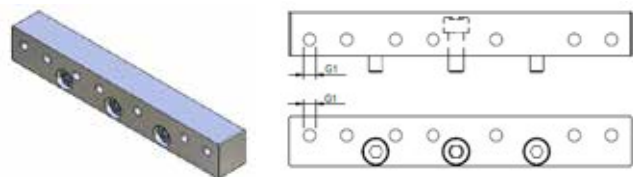
**Application example**  
**Anwendungsbeispiele**  
**Esempio applicativo**  
**Exemple d'application**  
**Ejemplo de aplicación**



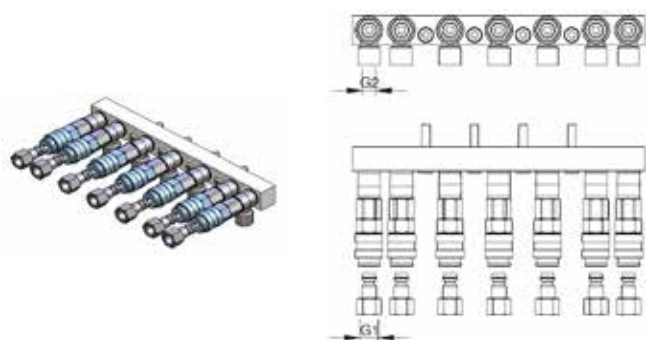


Quick changer (Robot side)  
Schnellwerkzeugwechsler (Roboterseite)  
Cambia utensile (Lato robot)  
Changeur d'outils rapide (Côté robot)  
Cambio rápido (Lado robot)

	A	B	C		
CA.SWM0	60	60	10	AL.	140 g
CA.SWM1	100	100		STEEL	441 g
CA.SWM1S				STEEL	1138 g
CA.SWM2	160	160	12	AL.	1132 g
CA.SWM2S				STEEL	3099 g
CA.SWM3	250	250		AL.	2962 g
CA.SWM3S			STEEL	8173 g	

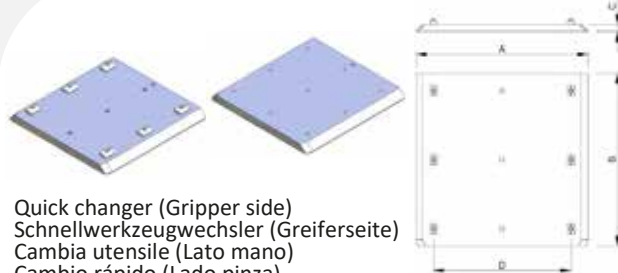


	G1	G2	L	M*	
SWM1.8	M5	M5	7	CA.SWM1	71 g
SWM2.8	G1/8	G1/8		CA.SWM2	136 g
SWM3.8	G1/4	G1/4	8	CA.SWM3	325 g



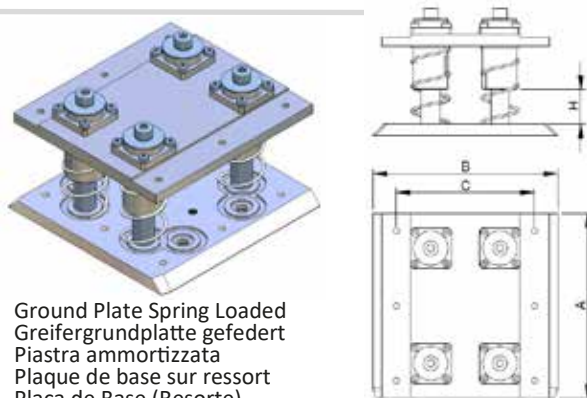
Pneumatic connection for quick changer  
Luftanschlußleiste Greiferwechselsystem  
Connessione aria  
Raccord rapide  
Distribuidor neumático

	G1	G2	L	M*	
CA.LAL.1.5	M5	M5	5	CA.SWM1	154 g
CA.LAL.1.7			7		225 g
CA.LAL.2.5	G 1/8	G 1/8	5	CA.SWM2	631 g
CA.LAL.2.7			7		742 g
CA.LAL.3.6	G 1/4	G 1/4	6	CA.SWM3	902 g
CA.LAL.3.8			8		1504 g



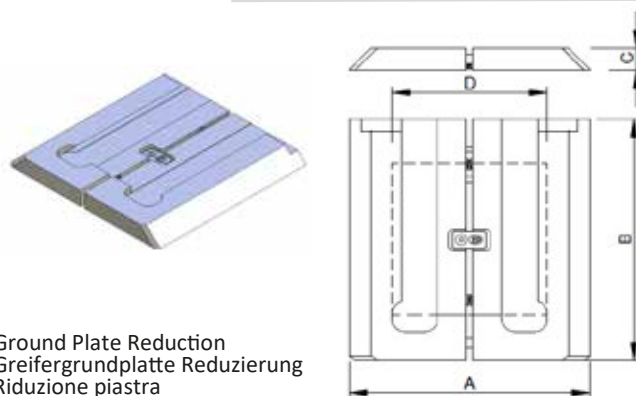
Quick changer (Gripper side)  
Schnellwerkzeugwechsler (Greiferseite)  
Cambia utensile (Lato mano)  
Cambio rápido (Lado pinza)  
Changeur d'outils rapide (Côté main de préhension)

	A	B	C	D	M*		
CA.GPM0	60	60	8	...	...	69 g	
CA.GPM0.X				35	L	AL.	104 g
CA.GPM1	100	100		...	...	201 g	
CA.GPM1.X				70	L/X	AL.	242 g
CA.GPM1S				...	...	STEEL	583 g
CA.GPM2	160	160		10	...	...	653 g
CA.GPM2.X			120		L/X/JU	AL.	695 g
CA.GPM2S			...		...	STEEL	1892 g
CA.GPM3	250	250	...		...	AL.	1613 g
CA.GPM3.X			200		L/X/JU	AL.	1677 g
CA.GPM3S			...		...	STEEL	4673 g



Ground Plate Spring Loaded  
Greifergrundplatte gefedert  
Piastra ammortizzata  
Plaque de base sur ressort  
Placa de Base (Resorte)

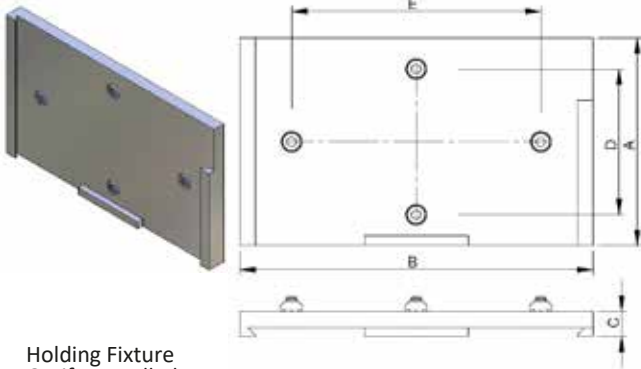
	A	B	C	H	F(N)	
CA.GPG.1	100	100	70	22	36	486 g
CA.GPG.2	160	160	120	30	50	1345 g
CA.GPG.3	250	250	200			3800 g



Ground Plate Reduction  
Greifergrundplatte Reduzierung  
Riduzione piastra  
Plaque de base  
Placa de base para elementos de pinza

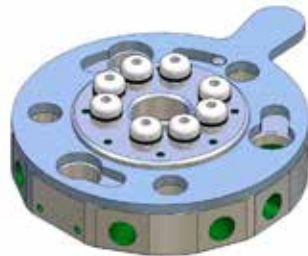
	A	B	C	D	M*	
CA.GPR1.0	100	100	15	60	CA.GPM0/CA.SWM1	263 g
CA.GPR2.1	160	160		100	CA.GPM1/CA.SWM2	703 g
CA.GPR3.2	250	250	20	160	CA.GPM2/CA.SWM3	2441 g





Holding Fixture  
Greiferwandhalterung  
Porta mano  
Équipement tenant  
Accesorio de Soporte

	A	B	C	D	E	M*	
CA.GHV.60	60	70	10	30	30	CA.GPM0	100 g
CA.GHV.100		110			70	CA.GPM1	168 g
CA.GHV.160	100	170	12	70	120	CA.GPM2	416 g
CA.GHV.250	120	270		90	220	CA.GPM3	757 g



Robot side

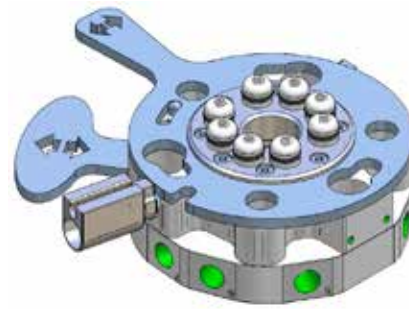
		Diameter	
CA.01.01.001	RS/90	90	318 g
CA.01.01.003	RS/150	150	1123 g
CA.01.01.013	RS/160		1200 g
CA.CUSL.200.R	RS/200	200	2496 g



Gripper side

		Diameter	
CA.01.01.002	GS/90	90	227 g
CA.01.01.004	GS/150	150	827 g
CA.01.01.014	GS/160		900 g
CA.CUSL.200.G	GS/200	200	1798 g

Quick changer  
Schnellwerkzeugwechsler  
Cambia utensile  
Changeur d'outils rapide  
Cambio rápido redondo



Robot side

		Diameter	
CA.CUDL.90	RS/90	90	520 g
CA.CUDL.150	RS/150	150	n.c.
CA.CUDL.160	RS/160	150	n.c.

Quick changer  
Schnellwerkzeugwechsler  
Cambia utensile  
Changeur d'outils rapide  
Cambio rápido redondo



QC security lock with sensor  
QC Sicherheit lassen sich mit Sensor schließen  
Blocco di sicurezza QC con sensore  
Serrure de sécurité QC avec capteur  
QC la seguridad se cierran con el sensor

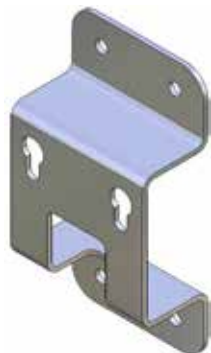
		M*	
CA.CUDL.01	PNP	CA.CUDL.90 CA.CUDL.150 CA.CUDL.160	18 g
CA.CUDL.02	NPN		
CA.CUDL.03	2 WIRES		



Cable  
Kabel  
Cavo elettrico  
Câble  
Cable

Electrical connection module  
Steckerhülse  
Modulo di connessione elettrica  
Module de connexion électrique  
Conector eléctrico

		M*
CA.01.01.008	Robot side	CA.01.01.001 CA.01.01.003 CA.01.01.013 CA.CUDL... CA.CUSL.200.R
CA.01.01.009	Gripper side	CA.01.01.002 CA.01.01.004 CA.01.01.014 CA.CUSL.200.G
CA.01.01.011	Female cable	Robot side
CA.01.01.012	Male cable	Gripper side



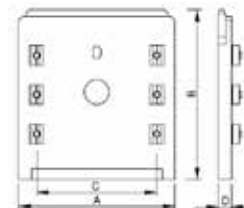
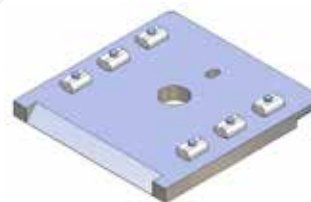
Holding Fixture  
Greiferwandhalterung  
Porta mano  
Équipement tenant  
Accesorio de Soporte

	A	M*	
CA.01.01.015	90	CA.01.01.002	438 g
CA.01.01.016	150	CA.01.01.004 CA.01.01.014	924 g
CA.01.01.017	200	CA.CUSL.200G	1178 g



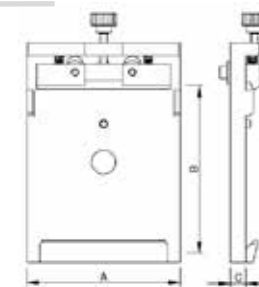
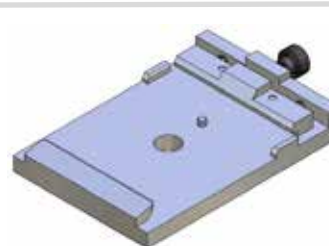
Holding Fixture  
Greiferwandhalterung  
Porta mano  
Équipement tenant  
Accesorio de Soporte

	A	M*	
CA.01.01.015.F	90	CA.01.01.002	307 g
CA.01.01.016.F	150	CA.01.01.004 CA.01.01.014	720 g
CA.01.01.017.F	200	CA.CUSL.200G	1398 g



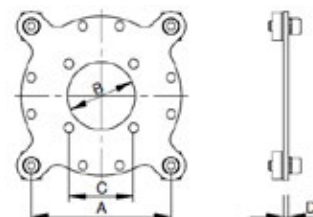
Quick changer (gripper side)  
Schnellwerkzeugwechsler  
Cambia Utensili (lato mano)  
Changeur d'outil rapide (Côté main de préhension)  
Sistema de Cambio Rápido (lado pinza)

	A	B	C	D	M*	M1	
CA.01.02.002	60	72	20	10	CA.01.02.001	...	96 g
CA.01.02.002.X						L/X	135 g
CA.01.02.004	120	130	92		CA.01.02.003	...	391 g
CA.01.02.004.X						L/X/JU	450 g
CA.01.02.004A					CA.01.02.003B	...	391 g
CA.01.02.004A.X						L/X/JU	450 g
CA.01.02.008	90	108	62		CA.01.02.007	...	231 g
CA.01.02.008.X						L/X	269 g



Quick changer (robot side)  
Schnellwerkzeugwechsler (Roboterseite)  
Cambia Utensili (lato robot)  
Changeur d'outil rapide (Côté robot)  
Sistema de Cambio Rápido (lado robot)

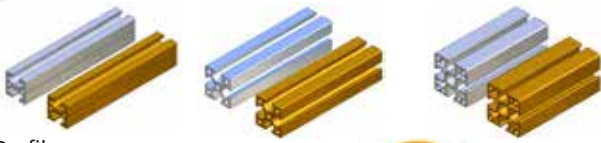
	A	B	C	H	M*	
CA.01.02.001	60	72	8	5 kg	CA.01.02.002	269 g
CA.01.02.003	120	130	12	20 kg	CA.01.02.004	727 g
CA.01.02.003B					CA.01.02.004A	
CA.01.02.007	90	108	8	10 kg	CA.01.02.008	395 g



Interface  
Schnittstelle  
Interfaccia  
Interface  
Interfaz

	A	B	C	D	M*	
CA.01.01.006	76	37	35	3	CA.01.01.002 CA.CUDL.90	174 g
CA.01.01.007	110	70	52	4	CA.01.01.004 CA.01.01.014	502 g
CA.CUSL.200.I	192	140	151.6	8	CA.CUSL.200.G	1850 g



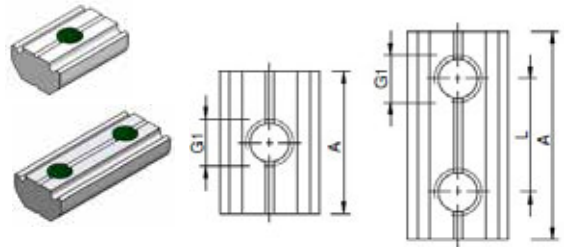
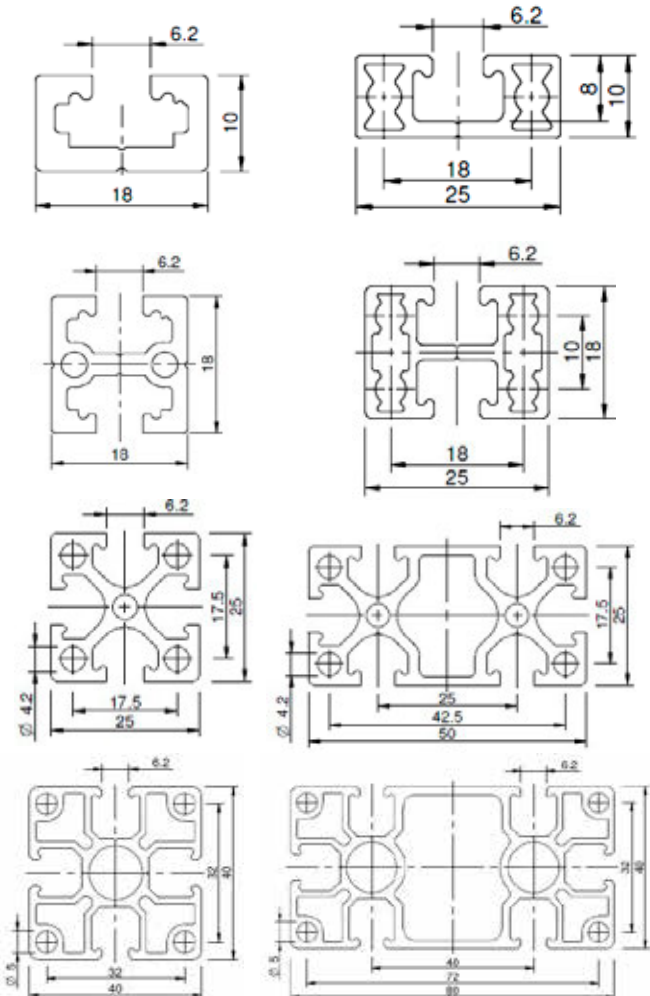


Profiles  
Profile  
Profil  
Profili  
Profiles  
Perfiles

**New**

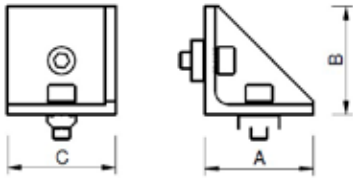
	L	M*	M1	
CA.L.1810.1000/1000G	1 m	CA.GWP	CA.ADK.L.1810	267 g
CA.L.1810.2000/2000G	2 m			534 g
CA.L.1818.1000/1000G	1 m		CA.ADK.L.1818	410 g
CA.L.1818.2000/2000G	2 m			820 g
CA.X.2510.1000/1000G	1 m		CA.ADK.X.2510	290 g
CA.X.2510.2000/2000G	2 m			580 g
CA.X.2518.1000/1000G	1 m		CA.ADK.X.2518	400 g
CA.X.2518.2000/2000G	2 m			800 g
CA.X.2525.1000/1000G	1 m		CA.ADK.X.2525	683 g
CA.X.2525.2000/2000G	2 m			1366 g
CA.X.5025.1000/1000G	1 m		CA.ADK.X.5025	1050 g
CA.X.5025.2000/2000G	2 m			2100 g
CA.JU.4040.1000/1000G	1 m		CA.ADK.JU.4040	1408 g
CA.JU.4040.2000/2000G	2 m			2816 g
CA.JU.8040.1000/1000G	1 m		CA.ADK.JU.8040	2303 g
CA.JU.8040.2000/2000G	2 m			4606 g

Example: CA.L.1810.1000 = Silver Profile  
CA.L.1810.1000G = Gold Profile



T-nut - Nutensteine für Profile - Tassello per profili  
Ecrous à T- Tacos de Corredera

	G1	L	A	M*	
CA.GWP.3U	M3		15	L/X/JU	6 g
CA.GWP.4U	M4	...	10		
CA.GWP.4LM		8	16		
CA.GWP.4.8		9	19		
CA.GWP.4.9		16	24		
CA.GWP.4.16		17	25		
CA.GWP.4.17		25	32		
CA.GWP.4.25		...	15		
CA.GWP.5U		...	10		
CA.GWP.5LM		9	18		
CA.GWP.5.9		10	18		
CA.GWP.5.10	11	19			
CA.GWP.5.11	12	22			
CA.GWP.5.12	15	25			
CA.GWP.5.15	17	25			
CA.GWP.5.17	20	30			
CA.GWP.5.20	22	32			
CA.GWP.5.22	25	33			
CA.GWP.5.25	25 x 2	58			
CA.GWP.5.25.3	28	38			
CA.GWP.5.28	30	40			
CA.GWP.5.30	35	45			
CA.GWP.5.35	38	48			
CA.GWP.5.38	40	48			
CA.GWP.5.40	40 x 2	88			
CA.GWP.5.40.3	50	58			
CA.GWP.5.50	52	64			
CA.GWP.5.52	60	68			
CA.GWP.5.60	75	83			
CA.GWP.5.75	...	10			
CA.GWP.6LM	...	15			
CA.GWP.6U	12	24			
CA.GWP.6.12	16	26			
CA.GWP.6.16	20	30			
CA.GWP.6.20	22	32			
CA.GWP.6.22	25	35			
CA.GWP.6.25	25 x 2	58			
CA.GWP.6.25.3	28	40			
CA.GWP.6.28	35	45			
CA.GWP.6.35	40	50			
CA.GWP.6.40	50	60			
CA.GWP.6.50	52	64			
CA.GWP.6.52	90	100			
CA.GWP.6.90	...	500			
CA.GWP.500	...	1000			
CA.GWP.1000				210 g	
				420 g	



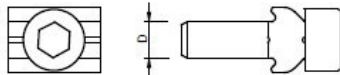
Corner connector  
Winkerverbinder  
Connessione angolare  
Bride à angle droits  
Angular para Perfil

	A	B	C	M*	
CA.WIV.X.25.0	25	25	16	X	28 g
CA.WIV.X.50.25	51	51			72 g
CA.WIV.X.25.M	18	18	18		33 g
CA.WIV.X.25.E	38	38			47 g
CA.WIV.JU.40	40	40	40	JU	56 g
CA.WIV.JU.40.E	38	38	38		88 g
CA.WIV.JU.80.E	78	78	37		178 g

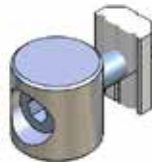
Butt connector  
Stoßverbinder  
Connessione profilo  
Butées  
Railes de fijación para Perfil



	D	M*	
CA.SV.X.5	M5	X	15 g
CA.SV.JU.6	M6	JU	



Butt connector  
Stoßverbinder  
Nottolino di fissaggio  
Fixation de tête  
Railes de fijación para Perfil



	M*
CA.UVV.X.25.S	X
CA.UVV.JU.40.S	JU



Round profile tube  
Rund-Rohr Profile  
Tubo Alluminio  
Tubes Prolongateurs  
Tubo Aluminio

	A	B	C	
CA.GAR.10.1000	10	5	1000	179 g
CA.GAR.14.1000	14	7		253 g
CA.GAR.20.1000	20	12		555 g
CA.GAR.30.1000	30	26		477 g

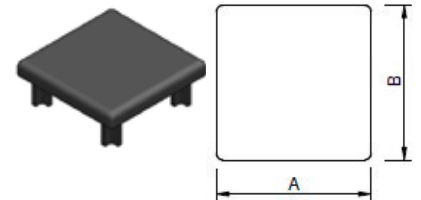
New



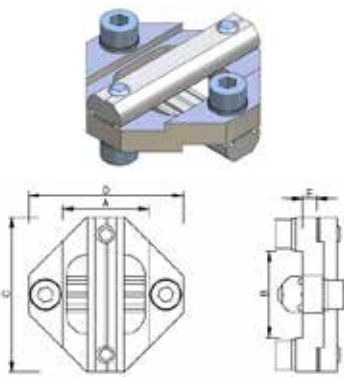
Round profile tube  
Rund-Rohr Profile  
Tubo Alluminio  
Tubes Prolongateurs  
Tubo Aluminio

	A	B	C	
CA.PAT.25X3.2000	25	22	2000	1100 g
CA.PAT.25X5.2000	25	20		1200 g
CA.PAT.40X3.2000	40	37		800 g
CA.PAT.40X5.2000	40	35		1000 g

Profile end cap  
Verschlusskappen  
Tappi per profili  
Bouchons pour profiles  
Tapa final para perfiles

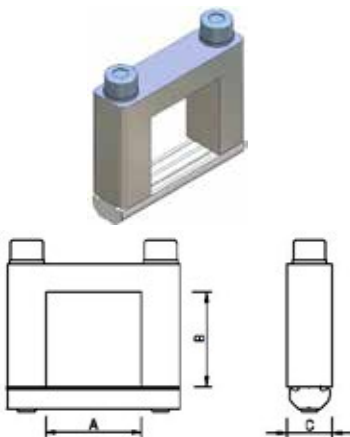


	A	B	M*	
CA.ADK.L.1810	18	10	CA.L.1810...	2 g x 10
CA.ADK.L.1818		18	CA.L.1818...	
CA.ADK.X.2510	25	10	CA.X.2510...	
CA.ADK.X.2518		18	CA.X.2518...	
CA.ADK.X.2525	50	25	CA.X.2525...	3 g x 10
CA.ADK.X.5025		25	CA.X.5025...	4 g x 10
CA.ADK.JU.4040	40	40	CA.JU.4040...	7 g x 10
CA.ADK.JU.8040	80	40	CA.JU.8040...	13 g x 10



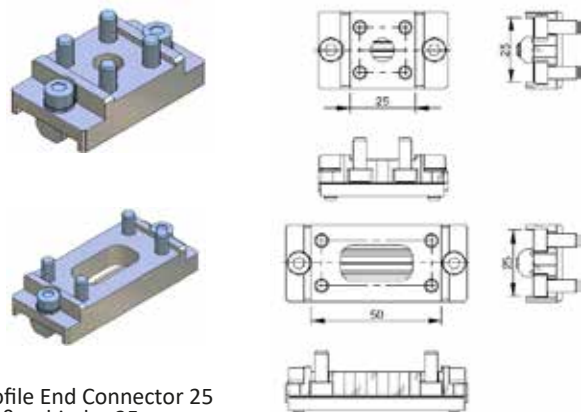
Cross Joint Connector  
 Profilverbinder  
 Connessione a Croce  
 Brides pour Fixation en Croix  
 Placa en Cruz para Perfiles

	A	B	C	D	E	M*	
CA.KPLL.1818	18	18	38	38	2	L	40 g
CA.KPLX.2518	25	18	45	45		L/X	
CA.KPLX.2525		25	45		4	X	74 g
CA.KPLX.5025	50	25	70	70			X
CA.KPLX.5050		50	70			JU	103 g
CA.KPLJU.4040	40	40	65	65			JU
CA.KPLJU.4025		25	45	60	JU/X	98 g	
CA.KPLJU.8040	80	40	100		JU	190 g	
CA.KPLJU.8080		80	100	100		JU	300 g



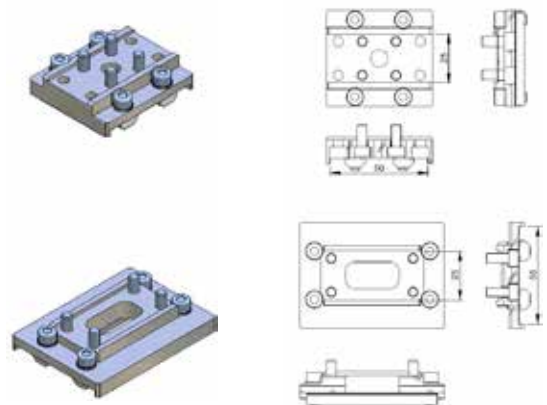
Square Joint Connector  
 Kreuzverbindung Vierkant  
 Staffa Quadra per Profilo  
 Brides Carrés pour Fixation en Croix  
 Elementos de Unión en Cruz Para Perfiles (alto)

	A	B	C	M*	
CA.KBVL.1810	18	10	10	L	26 g
CA.KBVL.1818		18			30 g
CA.KBVX.2510	25	10	12	X	42 g
CA.KBVX.2518		18			48 g
CA.KBVX.2525		25			58 g
CA.KBVX.2550		50			79 g
CA.KBVX.5025	50	25			74 g
CA.KBVJU.4040	40	40	15	JU	107 g
CA.KBVJU.4080		80			150 g
CA.KBVJU.8040	80	40			140 g



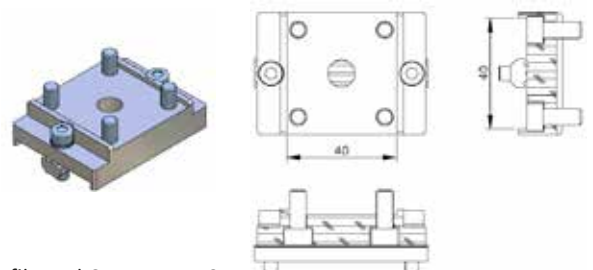
Profile End Connector 25  
 Stoßverbinder 25  
 Connessione Terminale per Profilo 25  
 Fixation Verticales pour Profilés 25  
 Conexión Terminal para Perfiles 25

	M*	
CA.SVB.X.25.25	X	69 g
CA.SVB.X.25.50		87 g



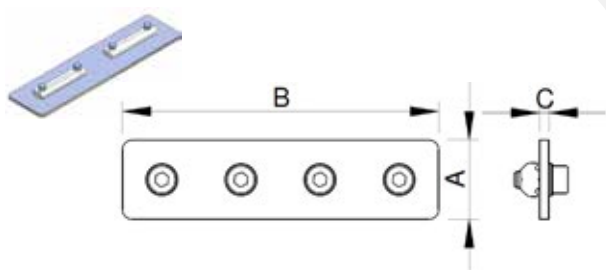
Profile End Connector 50  
 Stoßverbinder 50  
 Connessione Terminale per Profilo 50  
 Fixation Verticales pour Profilés 50  
 Conexión Terminal para Perfiles 50

	M*	
CA.SVB.X.50.25	X	118 g
CA.SVB.X.50.50		149 g



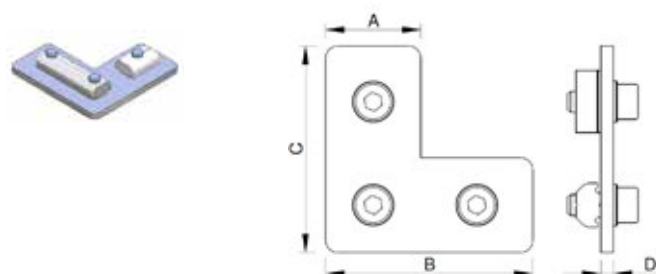
Profile End Connector 40  
 Stoßverbinder 40  
 Connessione Terminale per Profilo 40  
 Fixation Verticales pour Profilés 40  
 Conexión Terminal para Perfiles 40

	M*	
CA.SVB.JU.40.40	JU	128 g



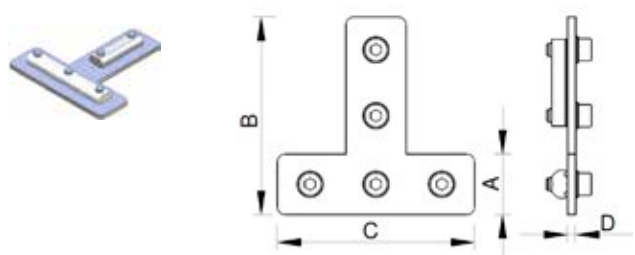
Straight Connector  
 Profilverbinder Gerade-Form  
 Connessione Lineare  
 Plaque de Fixage Droite  
 Conexión Linear

	A	B	C	M*	
CA.VBG.X.25.50	25	50	3	X	48 g
CA.VBG.X.50.50	50				98 g
CA.VBG.X.25.100	25	100		97 g	
CA.VBG.JU.40.80	40	80		99 g	
CA.VBG.JU.40.160		160	215 g		



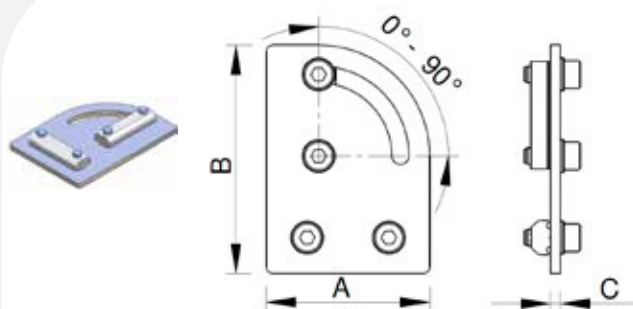
Connector L-Style  
 Profilverbinder Winkel  
 Connessione ad L  
 Plaque de Fixage en L  
 Conexión tipo L

	A	B	C	D	M*	
CA.VBL.50.50	25	50	50	3	X	72 g
CA.VBL.50.75			75			96 g
CA.VBL.80.80.JU	40	80	80		JU	151 g
CA.VBL.80.120.JU			120			206 g



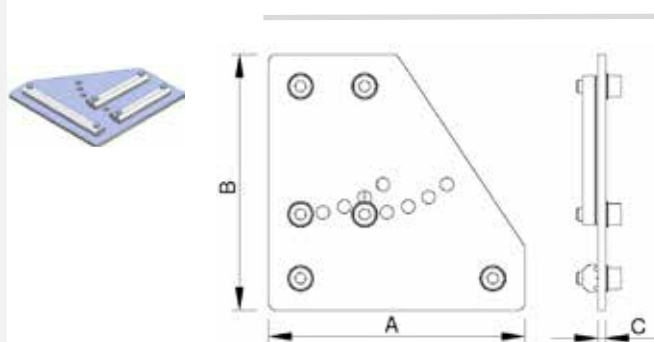
Connector T-Style  
 Profilverbinder T-Form  
 Connessione a T  
 Plaque de Fixage en T  
 Conexión tipo T

	A	B	C	D	M*	
CA.VBT.X.50.75	25	75	75	3	X	124 g
CA.VBT.X.75.100			100			150 g
CA.VBT.JU.120	40	120	80		JU	264 g



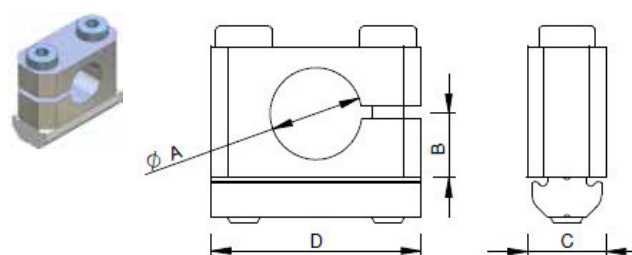
Adjustable Connector 0-90°  
 Profilverbinder Verstellbar 0-90°  
 Connessione Regolabile 0-90°  
 Plaque de Fixage à Angle Réglable  
 Elemento de Unión Pivotante

	A	B	C	M*	
CA.VBW.X.0.90	50	70	3	X	113 g
CA.VBW.JU.0.90	80	120		JU	256 g



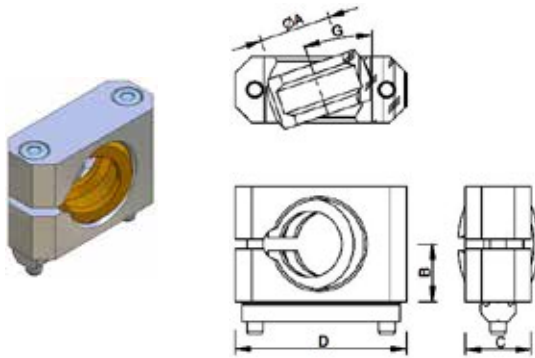
Corner Joint Plate  
 Eckverbinder  
 Connessione Angolare  
 Bride à Angle  
 Elemento de Unión en Ángulo

	A	B	C	M*	
CA.EVB.75.X	75	100	3	X	193 g
CA.EVB.100.X	100				292 g
CA.EVB.100.JU	80			JU	212 g



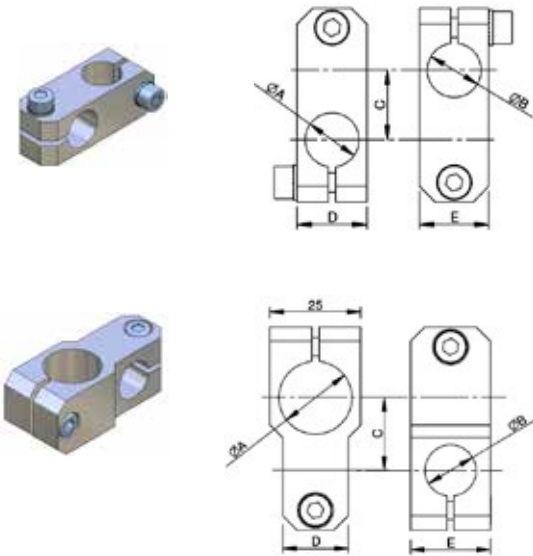
Cross Connector Round  
 Kreuzklemmstück Rund  
 Connessione Tubo  
 Bride Ronde pour Fixation en Croix  
 Pieza de Apriete en Cruz

	A	B	C	D	M*	
CA.KVB.L10	10	8	12	15	L	22 g
CA.KVB.X14	14	10		32		36 g
CA.KVB.X20	20	13	40	40	X	47 g
CA.KVB.JU20						48 g
CA.KVB.JU30	30	18	20	52	JU	97 g



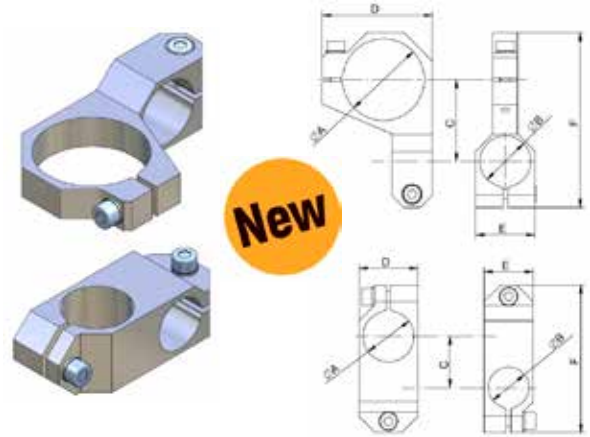
Cross Connector Round With Ball Joint  
Kreuzklemmstück Rund mit Kugelgelenk  
Connessione Tubo con Sfera  
Bride Ronde pour Fixation en Croix avec Boule  
Pieza de Apriete en Cruz con Esfera

	A	B	C	D	G°	M*	
CA.KVB.KG.X10	10	10	12	32	0°-13°	X	42 g
CA.KVB.KG.X14	14	12,5	15	40	0°-17°		62 g
CA.KVB.KG.JU20	20	17,5	20	52	0°-19°	JU	124 g



Cross Connector Tube  
Kreuzklemmstück Rohr  
Connessione a Croce Tubo  
Bloc de Conexion en Croix  
Pieza de Apriete en Cruz

	A	B	C	D	E	
CA.KKS.10.10	10	10	16	14	14	17 g
CA.KKS.14.14	14	14	18	18	18	35 g
CA.KKS.20.20	20	20	26	25	25	71 g
CA.KKS.20.10		10	14	20	20	41 g
CA.KKS.20.14		14	18	22	22	48 g

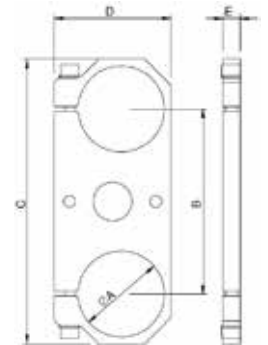


Cross Connector Tube  
Kreuzklemmstück Rohr  
Connessione a Croce Tubo  
Bloc de Conexion en Croix  
Pieza de Apriete en Cruz

	A	B	C	D	E		
CA.KKS.L.2020	20	20	25	24	24	53 g	
CA.KKS.L.2025		25				29	67 g
CA.KKS.L.2525	25	25	30	29	29	87 g	
CA.KKS.L.4020			40			24	57 g
CA.KKS.L.4025			40			29	60 g
CA.KKS.L.4040	40	40	50	54	44	92 g	

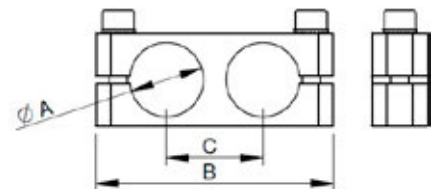


New



Parallel Clamp  
Parallelklemmstück  
Staffa parallela  
Soporte Paralelo

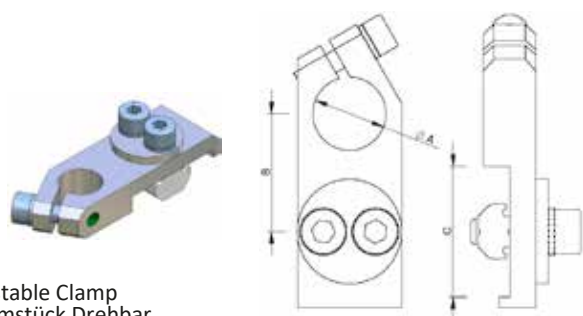
	A	B	C	D	E	
CA.PKS.L.4040.76	40	76	122	54	8	82 g
CA.PKS.L.4040.86	40	86	132	54	8	93 g



Parallel Clamp  
Parallelklemmstück  
Staffa parallela  
Soporte Paralelo

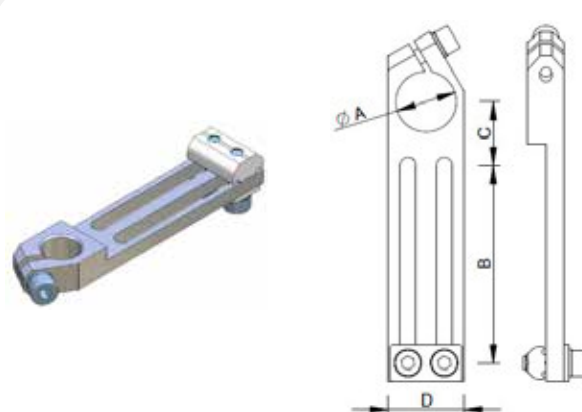
	A	B	C	
CA.PKS.1010.15	10	38	15	12 g
CA.PKS.1414.20	14	52	20	27 g
CA.PKS.2020.26	20	64	26	47 g
CA.PKS.3030.38	30	88	38	104 g





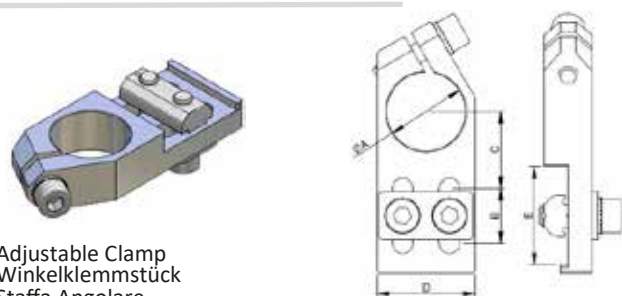
Adjustable Clamp  
Klemmstück Drehbar  
Staffa Angolare  
Bride de Fixation  
Pieza de Apriete Angular

	A	B	C	M*	
CA.WST.10.L	10	17	18	L	20 g
CA.WST.10.X		21	25	X	
CA.WST.14.L	14	19	18	L	31 g
CA.WST.14.X		23	25	X	
CA.WST.20.X	20	27			42 g
CA.WST.20.JU		34		JU	
CA.WST.30.X	30	30	40	X	95 g
CA.WST.30.JU		38		JU	105 g



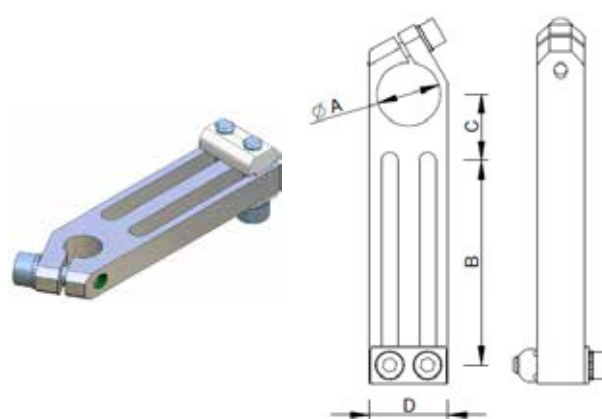
Universal Long Angle Clamp  
Klemmstück Verstellbar  
Staffa Angolare  
Bride de Fixation Universel  
Pieza de Apriete en Escuadra (Universal)

	A	B	C	D	M*	
CA.WSL.1040.U.L	10	40	17,5	16	L	23 g
CA.WSL.1040.U.X					X	
CA.WSL.1440.U.L	14	50	19	20	L	32 g
CA.WSL.1440.U.X					X	33 g
CA.WSL.1450.U.X						
CA.WSL.2060.U.X	20	70	21	25	X/JU	58 g
CA.WSL.2070.U.X						76 g
CA.WSL.2070.U.JU					JU	78 g
CA.WSL.3070.U.JU	30		30	35		136 g



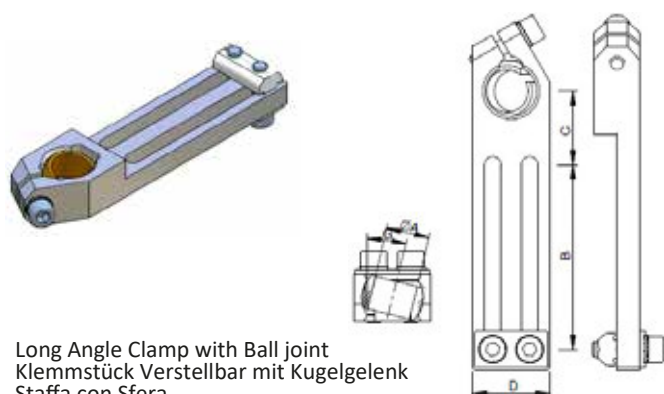
Adjustable Clamp  
Winkelklemmstück  
Staffa Angolare  
Bride réglable  
Pieza de apriete Angular

	A	B	C	D	E	M*	
CA.WST.1010.L	10	10	12	16	18	L	14 g
CA.WST.1014.X			13.55				
CA.WST.1414.X	14	14	15.55	20	25	X	28 g
CA.WST.2014.X			19.55	25			38 g
CA.WST.2022.JU	20	22	23	40	JU		43 g



Long Angle Clamp Heavy Duty  
Klemmstück Verstellbar und Verstärkt  
Staffa Rinforzata  
Bride Robuste  
Conexión Perfil

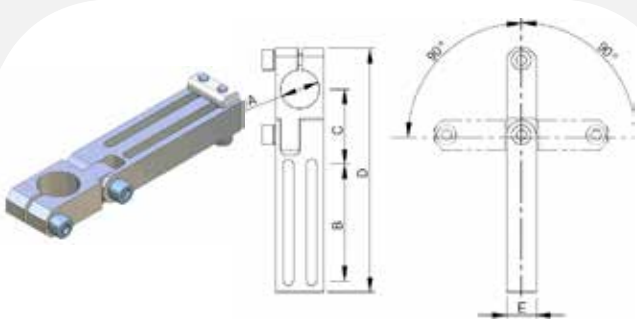
	A	B	C	D	M*	
CA.WSL.1040.VU.X	10	40	15	20	L	41 g
CA.WSL.1060.VU.X		60	16		L/X	48 g
CA.WSL.1080.VU.X		80				53 g
CA.WSL.1440.VU.X	14	40	19	25	X	43 g
CA.WSL.1450.VU.X		50	22			59 g
CA.WSL.2060.VU.X	20	65	21	25	X/JU	94 g
CA.WSL.2070.VU.X		70	25,5			106 g
CA.WSL.2080.VU.X		80				111 g
CA.WSL.2570.VU.X	25	70	21	30	JU	120 g
CA.WSL.3060.VU.J	30	60	30			188 g
CA.WSL.3070.VU.J		70				200 g



Long Angle Clamp with Ball joint  
Klemmstück Verstellbar mit Kugelgelenk  
Staffa con Sfera  
Bride de Fixation Universel avec Boule  
Pieza de Apriete en Escuadra con Esfera

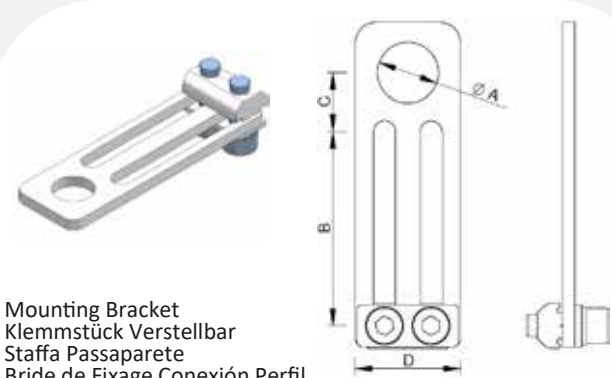
	A	B	C	D	G°	M*	
CA.WSL.1050.G.X	10	50	20	20	0°-13°	X	51 g
CA.WSL.1460.G.X	14	60	24	25	0°-17°		78 g
CA.WSL.2060.G.X	20		29	35	0°-19°		X/JU





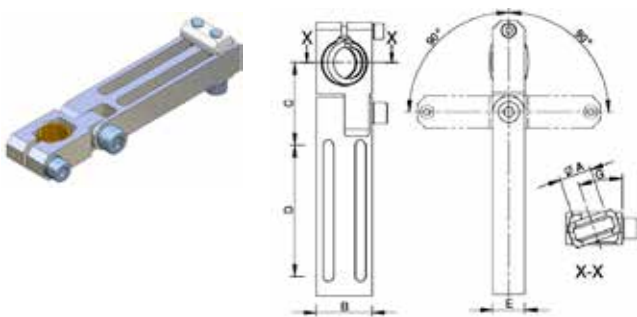
Long Angle Clamp (Swivel Head)  
 Winkelklemmstück Gelenkig  
 Staffa Snodata  
 Bride Perforeé Angulaire  
 Brida Angular Perforada

	A	B	C	D	E	M*	
CA.WSL.GA.10.X	10	40	26,6	85,3	10	L/X	57 g
CA.WSL.GA.14.X	14	40	27,8	88,3	10	X	
CA.WSL.GA.20.X	20	60	38,5	125,5	15	X/JU	122 g
CA.WSL.GA.30.X	30	82	53	168,5	20	JU	266 g



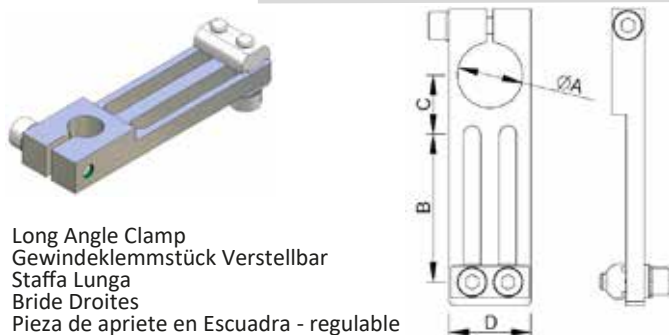
Mounting Bracket  
 Klemmstück Verstellbar  
 Staffa Passaparete  
 Bride de Fixage Conexión Perfil  
 Pistón Pequeño

	A	B	C	D	M*	
CA.04.20.10.X	10	40	11	20	X	35 g
CA.04.20.12.X	12					
CA.04.20.14.X	14					
CA.04.20.20.X	20	51,5	19	30	X/JU	65 g



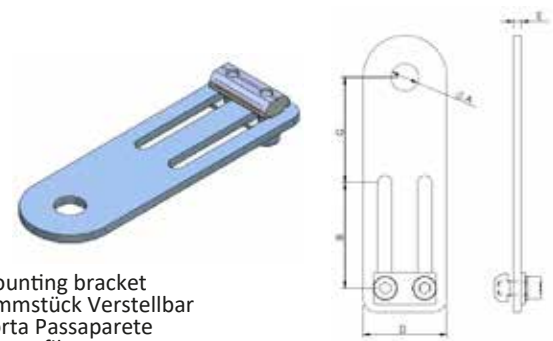
Long Angle Clamp Swivel Head and Ball Joint  
 Winkelklemmstück Gelenkig mit Kugelgelenk  
 Staffa Snodata con Sfera  
 Bride Perforeé Angulaire Sphériques  
 Pieza de apriete en escuadra con Articulación y Esfera

	A	B	C	D	E	G°	M*	
CA.WSL.KG.X.10	10	20	32,5	50	12	0°-13°	X	59 g
CA.WSL.KG.X.14	14	25	39,5	60	15	0°-17°		109 g
CA.WSL.KG.JU.20	20	35	51,5	82	20	0°-19°	X/JU	266 g



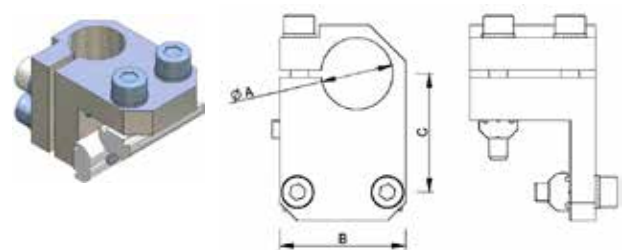
Long Angle Clamp  
 Gewindeklemmstück Verstellbar  
 Staffa Lunga  
 Bride Droites  
 Pieza de apriete en Escuadra - regulable

	A	B	C	D	M*	
CA.04.02.10.X	10	40	15,5	20	X	41 g
CA.04.02.14.X	14	45	16,5	25		53 g
CA.04.02.20.X	20	45	18	25	X/JU	51 g
CA.04.02.30.X	30	70	34	35	JU	128 g



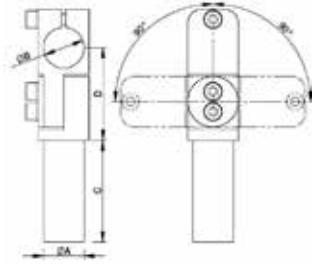
Short Mounting bracket  
 Kurz Klemmstück Verstellbar  
 Staffa Corta Passaparete  
 Conexión Perfil  
 Pistón Pequeño corta

	A	B	C	D	E	M*	
CA.SCM.10.X	10,5	40	40	32	3	X	74 g
CA.SCM.12.X	12,5						73 g
CA.SCM.14.X	14,5					X/JU	72 g
CA.SCM.20.X	20,5						69 g



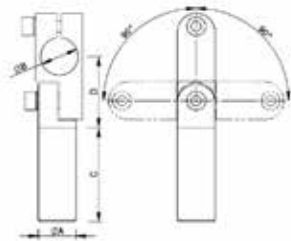
Clamp angle  
 Winkelklemmstück  
 Staffa Angolare  
 Bride de Fixage  
 Pieza de apriete Angular

	A	B	C	M*	
CA.KSW.10.L	10	20	16	L	27 g
CA.KSW.10.X		25	19,5		57 g
CA.KSW.14.X	14	25	21,5	X	60 g
CA.KSW.20.X	20	32	24,5		80 g
CA.KSW.20.JU		35	33	JU	105 g
CA.KSW.30.JU	30	45	39		178 g



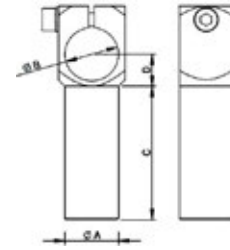
Elbow Gripper Arm - Gelenkgreifarm Verstellbar Rund  
Giunto Supporto Orientabile - Coude Robuste avec Cravate  
Brazo en Escuadra (Pivotante)

	A	B	C	D	
CA.GVR.1010.30	10	10	30	30	27 g
CA.GVR.1010.60			60		31 g
CA.GVR.1010.90			90		37 g
CA.GVR.1414.40	14	14	40	36	56 g
CA.GVR.1414.80			80		66 g
CA.GVR.1414.120			120		83 g
CA.GVR.2020.50	20	20	50	45,5	111 g
CA.GVR.2020.100			100		127 g
CA.GVR.2020.150			150		169 g
CA.GVR.3030.80	30	30	80	60	302 g
CA.GVR.3030.140			140		394 g
CA.GVR.3030.200			200		509 g



Elbow Gripper Arm - Gelenkgreifarm - Giunto Supporto Orientabile  
Bras de Préhension Ajustable - Brazo en Escuadra (Pivotante)

	A	B	C	D	
CA.GLA.1010.30	10	10	30	22	17 g
CA.GLA.1010.60			60		21 g
CA.GLA.1010.90			90		28 g
CA.GLA.1414.40	14	14	40	30	43 g
CA.GLA.1414.80			80		51 g
CA.GLA.1414.120			120		70 g
CA.GLA.2020.50	20	20	50	38	99 g
CA.GLA.2020.100			100		106 g
CA.GLA.2020.150			150		165 g
CA.GLA.2030	30	30	47	100	315 g
CA.GLA.3030			52,5		



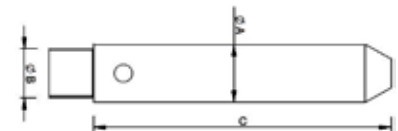
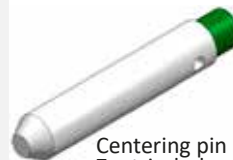
Angle Gripper Arm  
Greifarm Winkel Rund  
Giunto Fisso ad Angolo  
Bras avec élément de Serrage  
Brazo en Escuadra (Rígido)

	A	B	C	D		
CA.WKA.10.10.30	10	10	30	8	13 g	
CA.WKA.10.10.60			60		17 g	
CA.WKA.10.10.90			90		22 g	
CA.WKA.14.14.40	14	14	40	10	35 g	
CA.WKA.14.14.80			80			48 g
CA.WKA.14.14.120			120			47 g
CA.WKA.20.20.50	20	20	50	12	78 g	
CA.WKA.20.20.100			100		96 g	
CA.WKA.20.20.150			150		136 g	
CA.WKA.30.30.80	30	30	80	17	178 g	
CA.WKA.30.30.140			140		278 g	
CA.WKA.30.30.200			200			



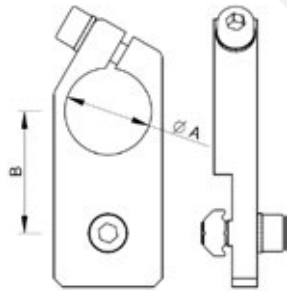
Extension Tube  
Verlängerungsrohr  
Prolunga  
Rallonge  
Tubo de Prolongación

	A	B	C	
CA.VLR.10.30	10	M8X1	30	3 g
CA.VLR.10.60			60	6 g
CA.VLR.10.90			90	10 g
CA.VLR.14.40	14	M12X1	40	6 g
CA.VLR.14.80			80	13 g
CA.VLR.14.120			120	19 g
CA.VLR.20.50	20	M17X1	50	15 g
CA.VLR.20.100			100	31 g
CA.VLR.20.150			150	46 g
CA.VLR.30.80	30	M27X1	80	38 g
CA.VLR.30.140			140	67 g
CA.VLR.30.200			200	97 g



Centering pin  
Zentrierbolzen  
Centratori  
Douille de Centrage  
Perno de Centrado

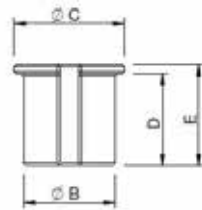
	A	B	C	M*	
CA.ZTB.1040	10	M8X1	40	CA.VLR.10	5 g
CA.ZTB.1060			60		7 g
CA.ZTB.1460	14	M12X1	80	CA.VLR.14	16 g
CA.ZTB.1480			80		18 g
CA.ZTB.20100	20	M17X1	100	CA.VLR.20	47 g
CA.ZTB.30100	30	M27X1		CA.VLR.30	104 g



CA.04 WST (Easy)

Adjustable Clamp  
 Klemmstück Drehbar  
 Staffa Angolare  
 Bride de Fixation  
 Pieza de Apriete Angular

	A	B	M*	
CA.WST.10	10	21	X	23 g
CA.WST.14	14	24		25 g
CA.WST.20	20	28		36 g



	A	B	C	D	E	
CA.RID.1410	10	14	18	14	16	4 g
CA.RID.2014	14	20	24	20	22	9 g
CA.RID.3020	20	30	30	30	30	30 g

Notes

---

---

---

---

---

---

---

---

---

---

---

---

---

---

---

---

---

---

---

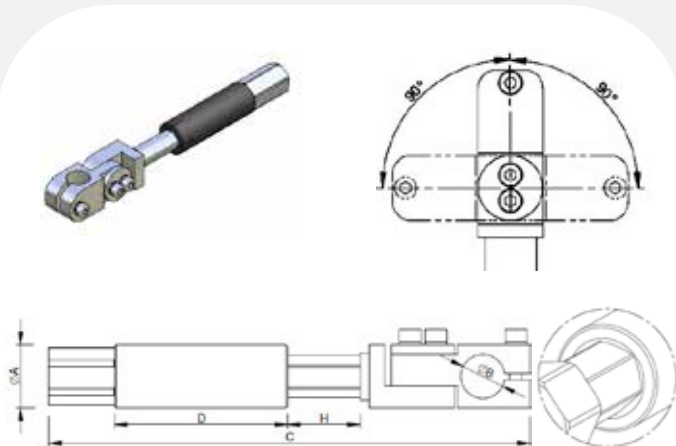
---

---

---

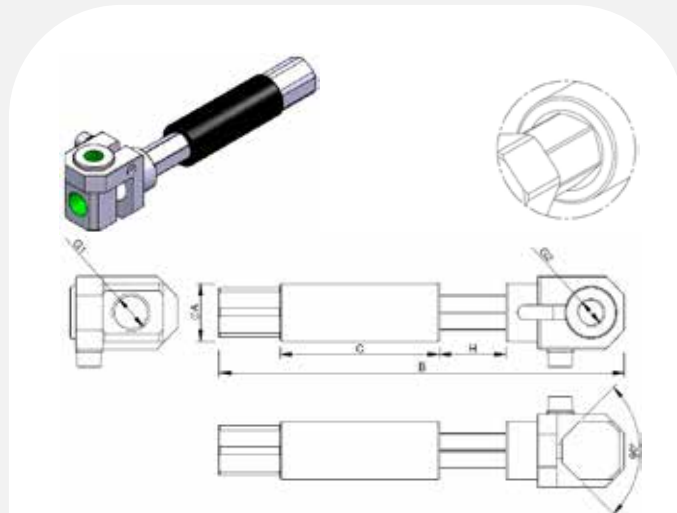
---

---



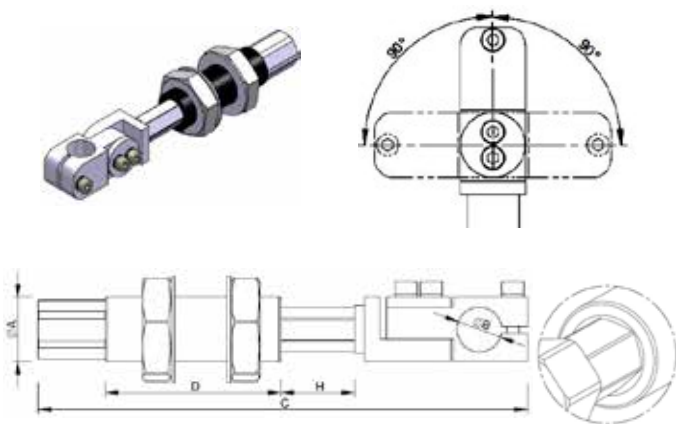
Smooth-Body Non-Rotative Suspension  
Greifarm Gefedert Verstellbar Rund, Verdrehgesichert  
Sospensione Anti-Rotazionale  
Suspension Anti-Rotation, avec Corps Lisse  
Compesador de Nivel Anti-Rotación, con Cuerpo Liso

	A	B	C	D	H	F(N)	
CA.SMN.142010	14	10	129	42	20	8.9	43 g
CA.SMN.143510			157.5	60	35	9.5	50 g
CA.SMN.202514	20	14	150	55	25	11	95 g
CA.SMN.202520		20	163.5				103 g
CA.SMN.205014		14	208	82.5	50	11.4	100 g
CA.SMN.205020		20	221.5				109 g



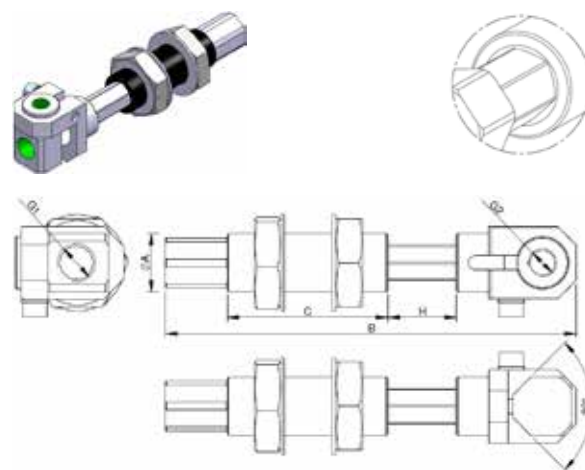
Smooth-body Non-Rotative Telescopic Suspension  
Verdrehgesicherte Aufhängung mit Glattem Körper  
Sospensione Anti-Rotazionale  
Suspension Anti-Rotation avec Corps Lisse  
Soporte Liso Antitorsión

	A	B	C	G1	G2	H	F(N)	
CA.SSN.10100505	10	56	21	M5	M5	10	3.6	19 g
CA.SSN.10250505		90.5	40.5			25	3.7	22 g
CA.SSN.14201818	14	98.5	38.5	G 1/8	G 1/8	20	8.9	45 g
CA.SSN.14351818		148	60			35	9.5	51 g
CA.SSN.20251418	20	110	49	G 1/4		25	11	105 g
CA.SSN.20501418		167.5	81.5			50	11.4	110 g



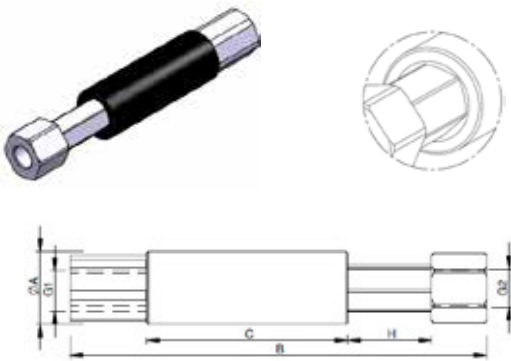
Threaded-body Non-Rotative Suspension  
Verdrehgesicherte Aufhängung mit Gewindegkörper  
Sospensione Ammortizzata Anti-Rotazionale Filettata  
Suspension Anti-Rotation avec Corps Fileté  
Soporte Roscado Antitorsión

	A	B	C	D	H	F(N)	
CA.SMNG.142010	M14X1.5	10	129	42	20	8.9	55 g
CA.SMNG.143510			157.5	60	35	9.5	61 g
CA.SMNG.202514	M20X1.5	14	150	55	25	11	129 g
CA.SMNG.205014			208	82.5	50	11.4	134 g



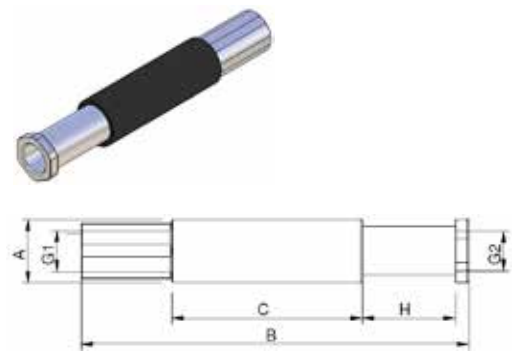
Threaded-Body Non-Rotative Suspension  
Verdrehgesicherte Aufhängung mit Gewindegkörper  
Sospensione Anti-Rotazionale Filettata  
Suspension Anti-Rotation avec Corps Fileté  
Soporte Roscado Antitorsión

	A	B	C	G1	G2	H	F(N)	
CA.SSNG.10100505	M10X1	56	21	M5	M5	10	3.6	25 g
CA.SSNG.10250505						90.5	40.5	25
CA.SSNG.14201818	M14X1.5	98.5	38.5	G 1/8	G 1/8	20	8.9	57 g
CA.SSNG.14351818						148	60	35
CA.SSNG.20251418	M20X1.5	110	49	G 1/4		25	11	139 g
CA.SSNG.20501418						167.5	81.5	50



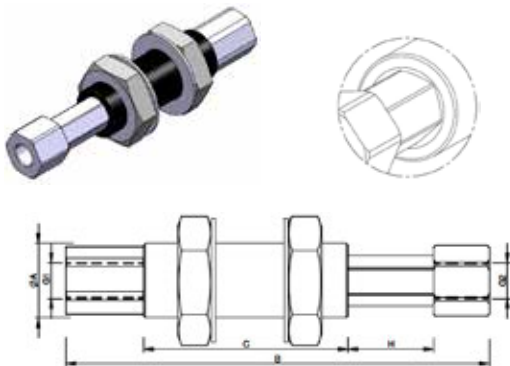
Smooth-Body Non-Rotative Telescopic Suspension  
Greifarm Gefedert, Verdrehgesichert  
Sospensione Anti-Rotazionale Liscia  
Suspension Anti-Rotation avec Corps Lisse  
Soporte Liso Antitorción

	A	B	C	G1	G2	H	F(N)	
CA.SDN.1010	10	60.5	26.5	M5	M5	10	3.6	8 g
CA.SDN.1025		89.5	41.5			25	3.7	11 g
CA.SDN.1420	14	102.5	42	G 1/8	G 1/8	20	8.9	25 g
CA.SDN.1435		135	60			35	9.5	31 g
CA.SDN.2025	20	114.5	55	G 1/4	G 1/4	25	11	65 g
CA.SDN.2050		169	82.5			50	11.4	71 g
CA.SDN.2025.14		114	55			25	11	62 g
CA.SDN.2050.14		167	82.5			50	11.4	67 g



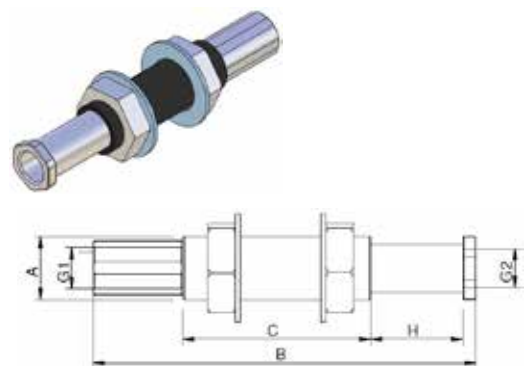
Smooth-body rotative telescopic suspension  
Drehbare Aufhängungen mit glattem Körper  
Sospensione rotazionale liscia  
Suspension sans anti-rotation avec corps lisse  
Soporte Liso rotacional

	A	B	C	G1	G2	H	F(N)		
CA.SDR.1010	10	51	20.5	M5	M5	10	3.6	7 g	
CA.SDR.1025		86	40.5			25	3.7	11 g	
CA.SDR.1420	14	85.5	42	G 1/8	G 1/8	20	8.9	19 g	
CA.SDR.1435		120.5	62			35	9.5	25 g	
CA.SDR.2025	20	97	47.5	G 1/4	G 1/4	25	11	55 g	
CA.SDR.2050		147	72.5			M10	50	11.4	73 g
CA.SDR.2025.14		107	47.5			25	11	56 g	
CA.SDR.2050.14		157	72.5			50	11.4	76 g	



Smooth-Body Non-Rotative Telescopic Suspension  
Verdrehgesicherte Aufhängung mit Gewindekörper  
Sospensione Anti-Rotazionale Filettata  
Suspension Anti-Rotation avec Corps Fileté  
Soporte Roscado Antitorción

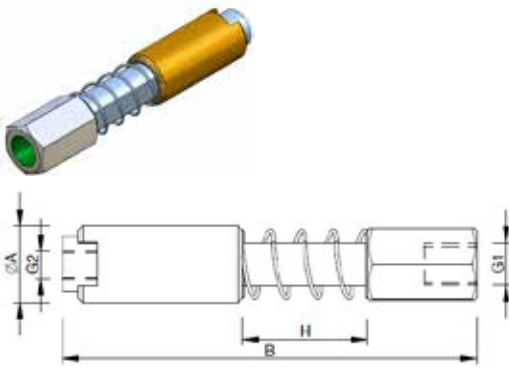
	A	B	C	G1	G2	H	F(N)	
CA.SDNG.1010	M10X1	60.5	26.5	M5	M5	10	3.6	13 g
CA.SDNG.1025		89.5	41.5			25	3.7	16 g
CA.SDNG.1420	M14X1.5	102.5	42	G 1/8	G 1/8	20	8.9	37 g
CA.SDNG.1435		135	60			35	9.5	43 g
CA.SDNG.2025	M20X1.5	114.5	55	G 1/4	G 1/4	25	11	99 g
CA.SDNG.2050		169	82.5			50	11.4	105 g
CA.SDNG.2025.14		114	55			25	11	96 g
CA.SDNG.2050.14		167	82.5			50	11.4	101 g



Threaded-body rotative telescopic suspension  
Drehbare Aufhängungen mit glattem Körper  
Sospensione rotazionale filettata  
Suspension sans anti-rotation avec corps Fileté  
Soporte Roscado rotacional

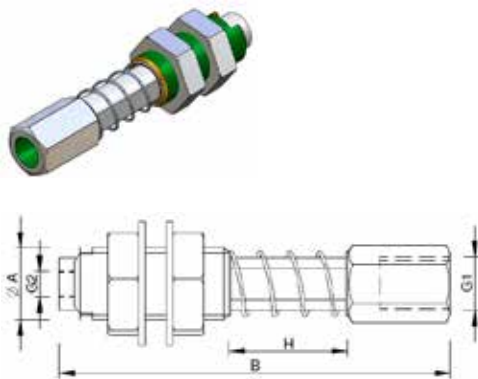
	A	B	C	G1	G2	H	F(N)		
CA.SDRG.1010	M10X1	51	20.5	M5	M5	10	3.6	12 g	
CA.SDRG.1025		86	40.5			25	3.7	16 g	
CA.SDRG.1420	M14X1.5	85.5	42	G 1/8	G 1/8	20	8.9	27 g	
CA.SDRG.1435		120.5	62			35	9.5	33 g	
CA.SDRG.2025	M20X1.5	97	47.5	G 1/4	G 1/4	25	11	81 g	
CA.SDRG.2050		147	72.5			M10	50	11.4	94 g
CA.SDRG.2025.14		107	47.5			25	11	56 g	
CA.SDRG.2050.14		157	72.5			50	11.4	76 g	





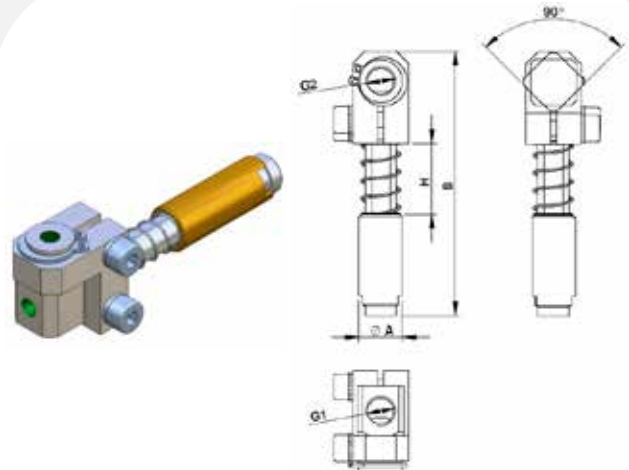
Spring Loaded Non-Rotative Vacuum Cup Arm  
Greifarm Gefedert Verdrehgesichert  
Sospensione Anti-Rotazionale  
Suspension Anti-Rotation, avec Corps Lisse  
Soporte Liso de Muelle Antitorsi3n

	A	B	G1	G2	H	F(N)	
CA.05.02.002	20	125	G 1/4	G 1/8	48	16.6	155 g
CA.05.02.004		100			25	18.4	135 g
CA.05.02.009	10	69	M5	M5	20	3.4	26 g
CA.05.02.009.6N						6	
CA.05.02.010		59			4.8	23 g	
CA.05.02.010.6N					6		
CA.05.02.011	14	100	G 1/8		38	23.3	63 g
CA.05.02.012		76			17	20.7	52 g



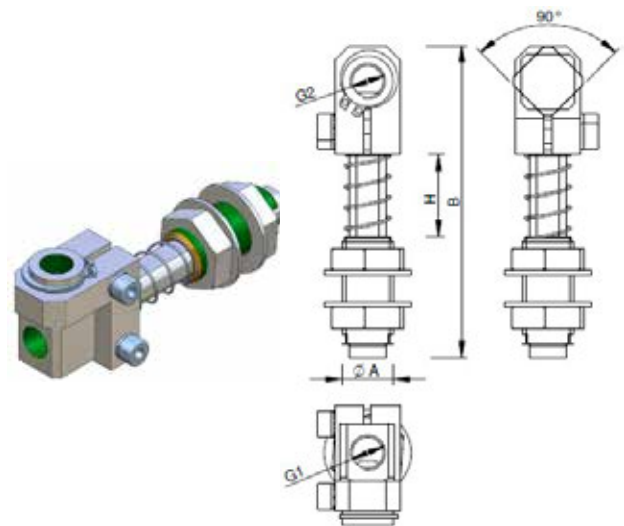
Spring Loaded Non-Rotative Vacuum Cup Arm  
Greifarm Gefedert Verdrehgesichert  
Sospensione Anti-Rotazionale Filettata  
Suspension Anti-Rotation, avec Corps Taraud3  
Soporte Roscado de Muelle Antitorsi3n

	A	B	G1	G2	H	F(N)	
CA.05.01.001	M14x1.5	100	G 1/8	M5	38	23.2	71 g
CA.05.01.002	M20x1.5	125	G 1/4	G 1/8	48	16.7	189 g
CA.05.01.003	M14x1.5	76	G 1/8	M5	17	20.7	58 g
CA.05.01.004	M20x1.5	100	G 1/4	G 1/8	25	18.4	163 g
CA.05.01.005	M10x1	70	M5	M5	20	3.4	36 g
CA.05.01.005.6N						6	
CA.05.01.006		59			4.8	33 g	
CA.05.01.006.6N					6		
CA.05.01.010	M16x1.5	76	G 1/8	M5	17	20.7	56 g
CA.05.01.011		97			38	23.2	95 g
CA.05.01.50	M14x1.5	123	G 1/8		50	17	81 g
CA.05.01.75		153			75	19	91 g
CA.05.01.100		193			100	18	95 g



Spring Loaded Non-Rotative Vacuum Cup Arm  
Greifarm Gefedert Verdrehgesichert  
Supporto Ammortizzato Anti-Rotazionale  
Suspension Anti-Rotation, avec Corps Lisse  
Soporte Liso de Muelle Antitorsi3n

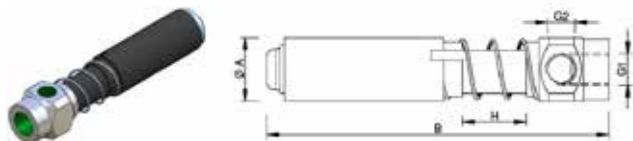
	A	B	G1	G2	H	F(N)	
CA.GGS100515	10	69	M5	M5	10	3.6	37 g
CA.GGS100520		79			20	6	40 g
CA.GGS100530		98			30	8.6	45 g
CA.GGS141815	14	86	G 1/8	G 1/8	17	20.7	82 g
CA.GGS141840		110			38	23.3	89 g
CA.GGS201425	20	116	G 1/4		23	18.4	196 g
CA.GGS201445		141			45	16.7	206 g



Spring Loaded Non-Rotative Vacuum Cup Arm  
Greifarm Gefedert Verdrehgesichert  
Supporto Ammortizzato Anti-Rotazionale  
Suspension Anti-Rotation, avec Corps Lisse  
Soporte Liso de Muelle Antitorsi3n

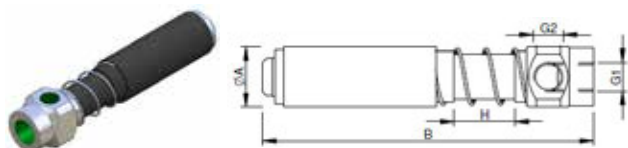
	A	B	G1	G2	H	F(N)	
CA.GGSM100515	M10X1	69	M5	M5	10	6	42 g
CA.GGSM100520		79			20	6	45 g
CA.GGSM100530		98			30	8.6	50 g
CA.GGSM141815	M14X1.5	86	G 1/8	G 1/8	17	20.7	85 g
CA.GGSM141840		110			38	23.3	101 g
CA.GGSM201425	M20X1.5	116	G 1/4		23	18.4	216 g
CA.GGSM201445		141			45	16.7	242 g





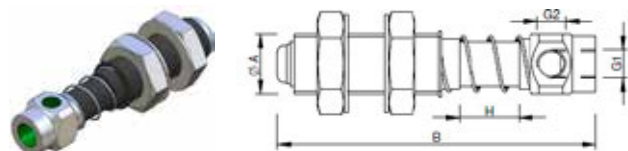
Spring Loaded Non-Rotative Vacuum Cup Arm Easy  
 Greifarm Gefedert Verdrehgesichert Einfach  
 Supporto Ammortizzato Antirrotazionale Easy  
 Suspension Anti-Rotation, avec Corps lisse Easy  
 Soporte Liso de Muelle Antitorsión Easy

	A	B	G1	G2	H	F(N)	
CA.GGVE.10050510	10	59	M5	M5	10	8	11 g
CA.GGVE.10050530		85			30	11	15 g
CA.GGVE.14181815	14	86	G 1/8	G 1/8	15	9	33 g
CA.GGVE.14181840		111			40	14.6	37 g
CA.GGVE.20141820	20	109	G 1/4		20	11.7	75 g
CA.GGVE.20141850		147			50	16.8	95 g



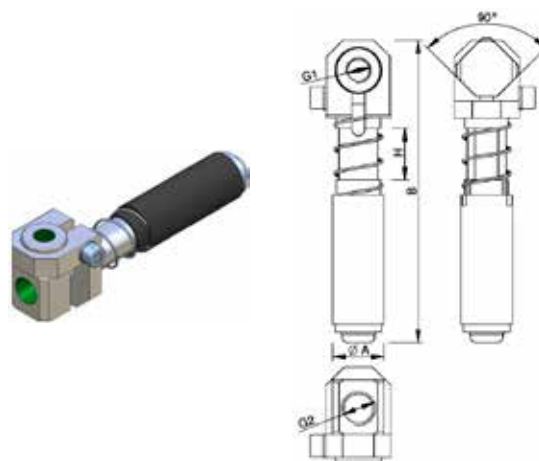
Spring Loaded Rotative Vacuum Cup Arm  
 Greifarm Gefedert Drehbar  
 Supporto Ammortizzato  
 Suspension de Rotation, avec Corps Lisse  
 Brazo Portaventosa (Elastico)

	A	B	G1	G2	H	F(N)	
CA.GGD.10050510	10	59	M5	M5	10	8	11 g
CA.GGD.10050530		85			30	11	15 g
CA.GGD.14181815	14	86	G 1/8	G 1/8	15	9	33 g
CA.GGD.14181840		111			40	14.6	38 g
CA.GGD.20141820	20	109	G 1/4		20	11.7	76 g
CA.GGD.20141850		147			50	16.8	92 g



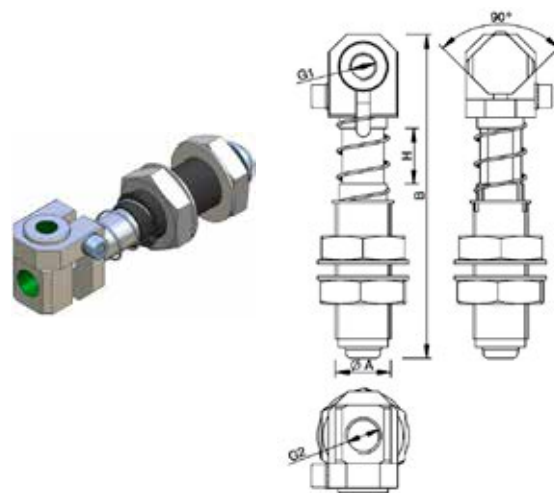
Spring Loaded Vacuum Cup Arm  
 Greifarm Gefedert Drehbar  
 Supporto Ammortizzato con Filetto  
 Suspension de Rotation, avec Corps Taraudé  
 Soporte Roscado de Muelle para Ventosas

	A	B	G1	G2	H	F(N)	
CA.GGDG.10050510	M10x1	59	M5	M5	10	8	17 g
CA.GGDG.10050530		85			30	11	20 g
CA.GGDG.14181815	M14x1.5	86	G 1/8	G 1/8	15	9	43 g
CA.GGDG.14181840		111			40	14.6	48 g
CA.GGDG.20141820	M20x1.5	109	G 1/4		20	11.7	110 g
CA.GGDG.20141850		147			50	16.8	126 g



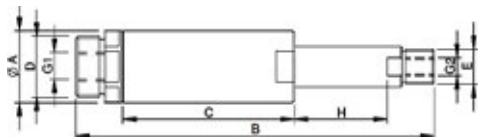
Spring Loaded Non-Rotative Vacuum Cup Arm  
 Greifarm Gefedert Verdrehgesichert  
 Supporto Ammortizzato Anti-Rotazionale  
 Suspension Anti-Rotation, avec Corps Lisse  
 Soporte Liso de Muelle Antitorsión

	A	B	G1	G2	H	F(N)	
CA.GGV.10050510	10	64	M5	M5	10	8	19 g
CA.GGV.10050530		90			30	11	22 g
CA.GGV.14181815	14	91	G 1/8	G 1/8	15	9	45 g
CA.GGV.14181840		116			40	14.6	49 g
CA.GGV.20141820	20	117		G 1/4	20	11.7	104 g
CA.GGV.20141850		155			50	16.8	124 g



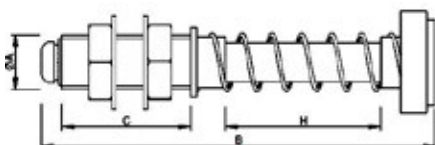
Spring Loaded Non-Rotative Vacuum Cup Arm  
 Greifarm Gefedert Verdrehgesichert  
 Supporto Filettato Ammortizzato Anti-Rotazionale  
 Suspension Anti-Rotation, Avec Corps Taraudé  
 Soporte Roscado de Muelle Antitorsión

	A	B	G1	G2	H	F(N)	
CA.GGVG.10050510	M10x1	64	M5	M5	10	8	24 g
CA.GGVG.10050530		90			30	11	26 g
CA.GGVG.14181815	M14x1.5	91	G 1/8	G 1/8	15	9	49 g
CA.GGVG.14181840		116			40	14.6	57 g
CA.GGVG.20141820	M20x1.5	117		G 1/4	20	11.7	138 g
CA.GGVG.20141850		155			50	16.8	157 g



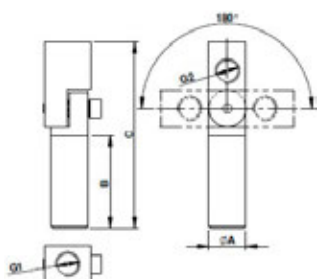
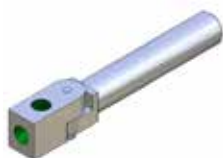
Telescopic self-retracting suspension  
 Selbst-einziehende Teleskop-Aufhängung  
 Sospensione Auto Retrattile  
 Suspension télescopique auto rétractable  
 Soporte Auto-Retractable

	A	B	C	D	E	G1	G2	H	F(N)	
CA.SAR.2025	20	100	48	M17x1	G 1/8	G 1/8	M5	25	3.6	42 g
CA.SAR.2050		150	73					50	4.2	68 g



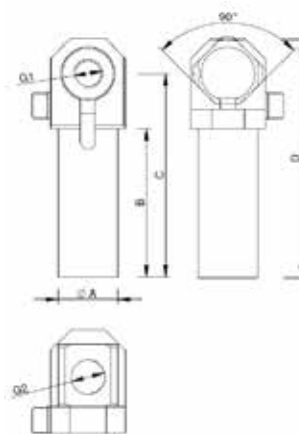
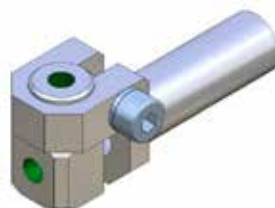
Spring rod  
 Druckstück gefedert  
 Pressore a Molla  
 Pressor a Ressort  
 Barra de Muelle

	A	B	C	H	D
CA.VSX.1440	M14X1.5	101	42	40	47 g



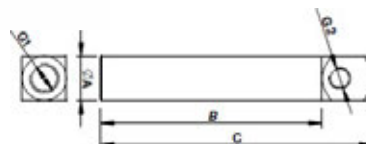
Swivel Gripper Arm  
 Greifarm beweglich  
 Giunto Supporto Ventosa  
 Bras porte ventouse angulaire  
 Brazo portaventosa (pivotante)

	A	B	C	G1	G2	
CA.GGE.10.M5.M5	10	60	90	M5	M5	22 g
CA.GGE.14.18.18	14	80	120	G 1/8	G 1/8	42 g
CA.GGE.20.14.18	20	100	150	G 1/4	G 1/4	85 g
CA.GGE.20.14.14		84 g				
CA.GGE.201414150		150	200			122 g
CA.GGE.201818150				G 1/8	G 1/8	124 g



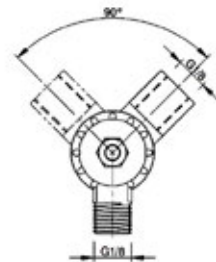
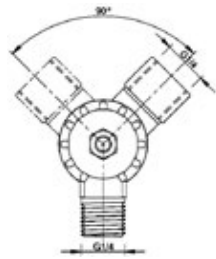
Swivel Gripper Arm  
 Greifarm Beweglich  
 Giunto Supporto Ventosa  
 Coude a Support pour Ventouse  
 Brazo portaventosa (pivotante)

	A	B	C	D	G1	G2	
CA.GGB.10050530	10	30	41	48	M5	M5	14 g
CA.GGB.10050560		60	71	78			17 g
CA.GGB.10050590		90	101	108			20 g
CA.GGB.14181840	14	40	56	65	G 1/8	G 1/8	29 g
CA.GGB.14181880		80	96	105			38 g
CA.GGB.141818120		120	136	145			45 g
CA.GGB.20141850	20	50	68	80	G 1/8	G 1/4	56 g
CA.GGB.201418100		100	118	130			70 g
CA.GGB.201418150		150	168	180			87 g
CA.GGB.20141450		50	68	80	G 1/4		55 g
CA.GGB.201414100		100	118	130			69 g
CA.GGB.201414150		150	168	180			86 g



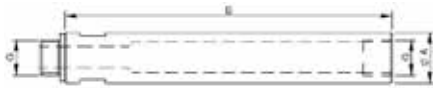
Gripper Arm  
 Greifarm für Vakuumsauger  
 Gambo per Ventosa  
 Bras porte Ventouse  
 Brazo Portaventosa (rígido)

	A	B	C	G1	G2	
CA.GSE.1018M530	10	30	52	G1/8	M5	15 g
CA.GSE.1018M560		60	82			18 g
CA.GSE.1018M590		90	112			25 g
CA.GSE.10M5M530	10	30	46	M5	M5	9 g
CA.GSE.10M5M560		60	76			15 g
CA.GSE.10M5M590		90	106			24 g
CA.GSE.14181840	14	40	62	G1/8	G1/8	18 g
CA.GSE.14181880		80	102			30 g
CA.GSE.141818120		120	142			43 g
CA.GSE.20141850	20	50	73	G1/8	G1/8	44 g
CA.GSE.201418100		100	123			63 g
CA.GSE.201418150		150	173			78 g
CA.GSE.30141480	30	80	108	G1/4	G1/4	155 g
CA.GSE.301414140		140	168			219 g
CA.GSE.301414200		200	228			283 g



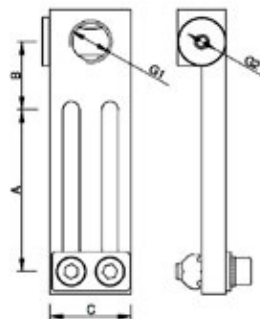
Elbow arm  
Einstellbarer Winkelhalter  
Snodo Direzioneabile  
Joint Angulaire  
Articulación para Ventosa

	G1	G2	
CA.07.01.001	G 1/8	G 1/8	7 g
CA.07.01.002	G 1/4	G 1/4	15 g



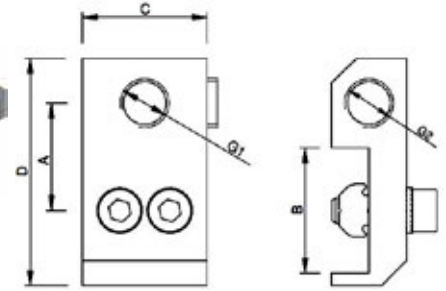
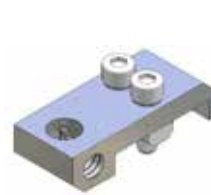
Extension tube with air lead  
Verlängerungsrohr mit Luftkanal  
Prolunga per Ventosa  
Prolongateur avec canal d'air  
Prolongación para Ventosa

	A	B	G	
CA.GSEG.100515	10	15	M5	3 g
CA.GSEG.100530		30		6 g
CA.GSEG.100545		45		9 g
CA.GSEG.100590		90		16 g
CA.GSEG.120545	12	45	M5	12 g
CA.GSEG.120590		90		24 g
CA.GSEG.141815	14	15	G1/8	5 g
CA.GSEG.141830		30		10 g
CA.GSEG.141845		45		14 g
CA.GSEG.141890		90		26 g
CA.GSEG.201445	20	45	G1/4	30 g
CA.GSEG.201490		90		58 g



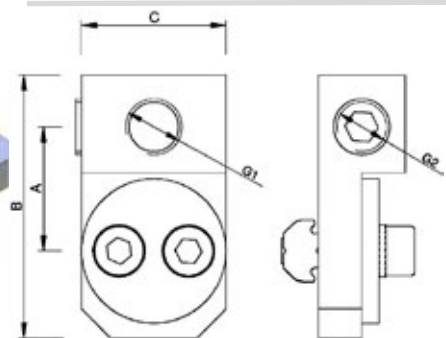
Thread Clamp Adjustable  
Winkelstück Gewinde Verstellbar  
Staffa Lunga per Ventosa  
Bride Longue pour Ventouse  
Brida (regulable)

	A	B	C	G1	G2	M*	
CA.WLS.M5.M5.X	40	14	16	M5	M5	L/X	24 g
CA.WLS.18.18.X	50	21	25	G 1/8	G 1/8	X/JU	65 g
CA.WLS.14.18.X				G 1/4			
CA.WLS.14.14.JU		23		G 1/4	G 1/4	JU	73 g



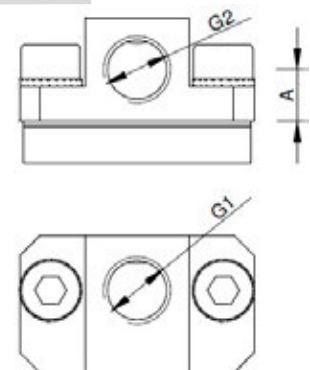
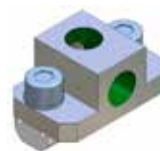
Threadclamp fixed  
Winkelstück Gewinde Fest  
Staffa per Ventosa  
Bride pour Ventouse  
Pieza de apriete en escuadra

	A	B	C	D	G1	G2	M*	
CA.WSS.L.M5.M5	17	18	16	32	M5	M5	L	18 g
CA.WSS.X.18.18	22	25	25	46	G 1/8	G 1/8	X	46 g
CA.WSS.X.14.18					G 1/4			
CA.WSS.JU.14.18	29	40		60			JU	49 g



Adjustable connector for Vacuum Cups  
Winkelstück 360°, drehbar  
Staffa per Attacco Ventosa Orientabile  
Bride angulaire pour Ventouse  
Atornilladura en Ángulo (pivotante)

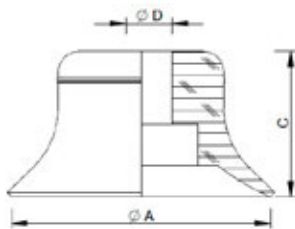
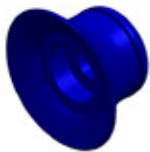
	A	B	C	G1	G2	M*	
CA.WSD.L.M5.M5	14	28	16	M5	M5	L	19 g
CA.WSD.X.18.18	21	46	25	G 1/8	G 1/8	X	44 g
CA.WSD.X.14.18				G 1/4			



Clamp for Vacuum Cups  
Sauggreifer Befestigungsstück  
Staffa attacco diretto Ventosa  
Bride de fixation directe pour Ventouse  
Atornilladura en Ángulo (para el montaje lateral)

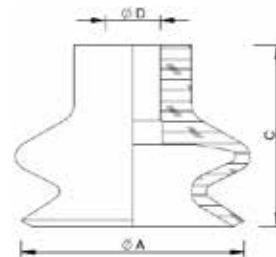
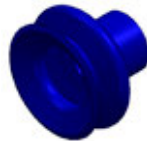
	A	G1	G2	M*	
CA.SGB.5.5.X	4	M5	M5	L	27 g
CA.SGB.18.18.X	7.5	G 1/8	G 1/8	X/JU	35 g
CA.SGB.14.14.X	10	G 1/4	G 1/4		39 g

HT1 SERIES



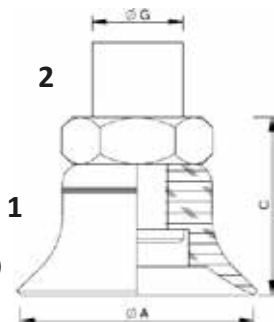
Vacuum Cup with 1 bellows only  
Saugnapf mit 1 kante  
Ventosa con 1 soffietto  
Ventouse avec 1 soufflet  
Ventosa de 1 fuelle

	A	C	D	F(N)		
CA.08.29.001	Ø5	6.5	Ø4	0.75	0.2 g	
CA.08.29.002	Ø6			1.2		
CA.08.29.003	Ø8			2.3		
CA.08.29.004	Ø10	7.5	Ø4.5	4		
CA.08.29.005	Ø15	8		9		
CA.08.29.006	Ø20	10	15.5	2.4 g		
CA.08.29.007	Ø25	14	26.5			
CA.08.29.008	Ø30	12	Ø6	34		3.5 g
CA.08.29.009	Ø35			44		5.9 g
CA.08.29.010	Ø40			57.7		7.6 g
CA.08.29.011	Ø50	15	Ø8	91		10.6 g
CA.08.29.012	Ø60	18	M10x1.25	125		24.2 g
CA.08.29.013	Ø80	20.5		260		51.2 g



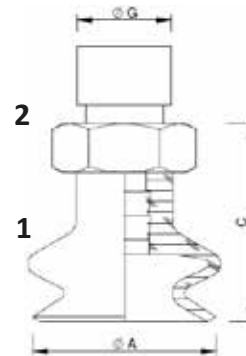
Vacuum Cup with 2 bellows only  
Saugnapf mit 2 kanten  
Ventosa con 2 soffietti  
Ventouse avec 2 soufflets  
Ventosa de 2 fuelles

	A	C	D	F(N)		
CA.08.31.012	Ø6	9	Ø3.7	0.4	0.2 g	
CA.08.31.001	Ø11	16	Ø4.5	1.2		
CA.08.31.002	Ø14			1.2		
CA.08.31.003	Ø16	19.2	Ø4.5	2.3		1.2 g
CA.08.31.004	Ø20	15.2		4.7		1.7 g
CA.08.31.005	Ø22	19	Ø4.5	5.7		2 g
CA.08.31.006	Ø25	23		5.3		
CA.08.31.007	Ø33	27	Ø8	13.6		6.8 g
CA.08.31.008	Ø43	27.6		22.8		11 g
CA.08.31.009	Ø53	34		51.3		18.3 g
CA.08.31.010	Ø63		85	23.8 g		
CA.08.31.011	Ø78	47	Ø12	137		55.6 g



Vacuum Cup with 1 bellows (complete)  
Saugnapf mit 1 kante (komplett)  
Ventosa con 1 soffietto (completa)  
Ventouse avec 1 soufflet (complet)  
Ventosa de 1 fuelle (completa)

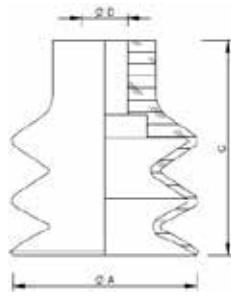
	1	2	A	C	G	
KIT.08.29.D05	CA.08.29.001	CA.08.09.014	Ø5	9.5	M5	5 g
KIT.08.29.D06	CA.08.29.002		Ø6			
KIT.08.29.D08	CA.08.29.003		Ø8			
KIT.08.29.D10	CA.08.29.004		Ø10			
KIT.08.29.D15	CA.08.29.005	CA.08.09.015	Ø15	13.3	G 1/8	6 g
KIT.08.29.D20	CA.08.29.006	CA.08.09.016	Ø20	15		
KIT.08.29.D25	CA.08.29.007	CA.08.09.017	Ø25	19	G 1/8	7 g
KIT.08.29.D30	CA.08.29.008		Ø30	17		8 g
KIT.08.29.D35	CA.08.29.009		Ø35	19		10 g
KIT.08.29.D40	CA.08.29.010	CA.08.09.018	Ø40	20	G 1/4	12 g
KIT.08.29.D50	CA.08.29.011		Ø50			20 g
KIT.08.29.D60	CA.08.29.012		Ø60			23
KIT.08.29.D80	CA.08.29.013	CA.08.09.019	Ø80	25	G 1/4	43 g



Vacuum Cup with 2 bellows (complete)  
Saugnapf mit 2 kanten (komplett)  
Ventosa con 2 soffietti (completa)  
Ventouse avec 2 soufflets (complet)  
Ventosa de 2 fuelles (completa)

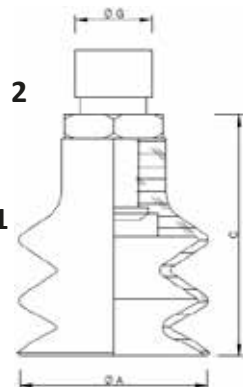
	1	2	A	C	G	
KIT.08.31.D06.14	CA.08.31.012	CA.08.09.014	Ø6	14	M5	2 g
KIT.08.31.D11.4	CA.08.31.001	CA.08.09.004	Ø11	20.5	M5	2 g
KIT.08.31.D11.9		CA.08.09.009		21	G1/8	4 g
KIT.08.31.D14.4	CA.08.31.002	CA.08.09.004	Ø14	20.5	M5	2 g
KIT.08.31.D14.9		CA.08.09.009		21	G1/8	4 g
KIT.08.31.D16.4	CA.08.31.003	CA.08.09.004	Ø16	23.5	M5	4 g
KIT.08.31.D16.9		CA.08.09.009		24	G1/8	6 g
KIT.08.31.D20.4	CA.08.31.004	CA.08.09.004	Ø20	20.5	M5	5 g
KIT.08.31.D20.9		CA.08.09.009		21	G1/8	7 g
KIT.08.31.D22.4	CA.08.31.005	CA.08.09.004	Ø22	20.5	M5	6 g
KIT.08.31.D22.9		CA.08.09.009		21	G1/8	8 g
KIT.08.31.D25.4	CA.08.31.006	CA.08.09.004	Ø25	27.5	M5	6 g
KIT.08.31.D25.9		CA.08.09.009		28	G1/8	8 g
KIT.08.31.D33.11	CA.08.31.007	CA.08.09.011	Ø33	33.5	G1/8	11 g
KIT.08.31.D33.21		CA.08.09.021		31.5	G1/4	15 g
KIT.08.31.D43.11	CA.08.31.008	CA.08.09.011	Ø43	34	G1/8	16 g
KIT.08.31.D43.21		CA.08.09.021		32	G1/4	20 g
KIT.08.31.D53.11	CA.08.31.009	CA.08.09.011	Ø53	40.5	G1/8	22 g
KIT.08.31.D53.21		CA.08.09.021		38	G1/4	26 g
KIT.08.31.D63.21	CA.08.31.010	CA.08.09.021	Ø63	38	G1/4	31 g
KIT.08.31.D78.24	CA.08.31.011	CA.08.09.024	Ø78	52.8		47 g





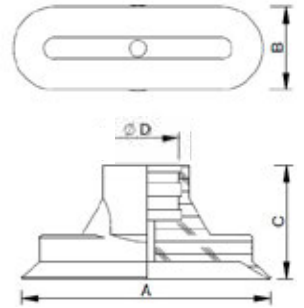
Vacuum Cup with 3 bellows only  
 Saugnapf mit 3 kanten  
 Ventosa con 3 soffietti  
 Ventouse avec 3 soufflets  
 Ventosa de 3 fuelles

	A	C	D	F(N)	
CA.08.32.D09	Ø9	15	Ø4	0.7	2 g
CA.08.32.D12	Ø12	21		0.9	3 g
CA.08.32.D14	Ø14	23		1.2	4 g
CA.08.32.D20	Ø20	22		3.8	6 g
CA.08.32.D25	Ø25	34	Ø8	4.5	7 g
CA.08.32.D32	Ø32	37		12	8 g
CA.08.32.D42	Ø42	46		13.6	10 g
CA.08.32.D52	Ø52	49		28.5	25 g
CA.08.32.D62	Ø62	54		41	39 g



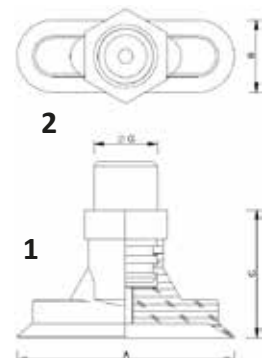
Vacuum Cup with 3 bellows (complete)  
 Saugnapf mit 3 kanten (komplett)  
 Ventosa con 3 soffietti (completa)  
 Ventouse avec 3 soufflets (complet)  
 Ventosa de 3 fuelles (completa)

	1	2	A	C	G	
KIT.08.32.D09.26	CA.08.32.D09	CA.08.09.026	Ø9	20	M5	3 g
KIT.08.32.D12.4	CA.08.32.D12	CA.08.09.004	Ø12	25.5	M5	4 g
KIT.08.32.D12.9		CA.08.09.009		26	G1/8	6 g
KIT.08.32.D14.4	CA.08.32.D14	CA.08.09.004	Ø14	27.5	M5	5 g
KIT.08.32.D14.9		CA.08.09.009		28	G1/8	7 g
KIT.08.32.D20.4	CA.08.32.D20	CA.08.09.004	Ø20	26.5	M5	10 g
KIT.08.32.D20.9		CA.08.09.009		27	G1/8	12 g
KIT.08.32.D25.4	CA.08.32.D25	CA.08.09.004	Ø25	38.5	M5	11 g
KIT.08.32.D25.9		CA.08.09.009		39	G1/8	13 g
KIT.08.32.D32.11	CA.08.32.D32	CA.08.09.011	Ø32	43.3	G1/8	12 g
KIT.08.32.D32.21		CA.08.09.021		41	G1/4	14 g
KIT.08.32.D42.11	CA.08.32.D42	CA.08.09.011	Ø42	52.3	G1/8	14 g
KIT.08.32.D42.21		CA.08.09.021		50	G1/4	18 g
KIT.08.32.D52.21	CA.08.32.D52	CA.08.09.021	Ø52	64	G1/4	33 g
KIT.08.32.D62.21	CA.08.32.D62		Ø62	59		50 g



Vacuum Cup oval only  
 Saugnapf oval  
 Ventosa ovale  
 Ventouse ovale  
 Ventosa oval

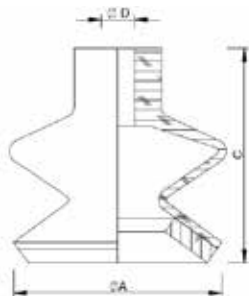
	A	B	C	D	F(N)	
CA.08.39.001	12	4	15	Ø4	1.8	0.5 g
CA.08.39.002	15	5	12	Ø4.5	3.1	
CA.08.39.003	18	6			8	4.5
CA.08.39.004	24	8	21	Ø7	12.2	
CA.08.39.005	30	10			28.2	3.4 g
CA.08.39.006	45	15	25	Ø13	50.1	6.4 g
CA.08.39.007	60	20			78.3	
CA.08.39.008	75	25				



Vacuum Cup oval (complete)  
 Vakuumsauger oval (komplett)  
 Ventosa ovale (completa)  
 Ventouse ovale (complet)  
 Ventosa oval (completa)

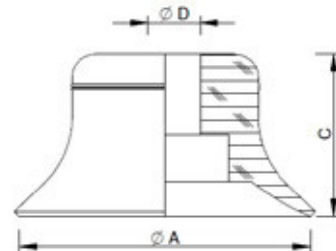
	1	2	A	B	C	G	
KIT.08.39.L12.40	CA.08.39.001	CA.08.09.040	12	4	18	M5	2.9 g
KIT.08.39.L15.28	CA.08.39.002	CA.08.09.028	15	5	17		3.4 g
KIT.08.39.L18.28	CA.08.39.003	CA.08.09.027	18	6			3.7 g
KIT.08.39.L24.27	CA.08.39.004		24	8		G	6.7 g
KIT.08.39.L30.27	CA.08.39.005	CA.08.09.041	30	10		1/8	6.8 g
KIT.08.39.L45.41	CA.08.39.006		45	15	26	G	14.8 g
KIT.08.39.L60.41	CA.08.39.007	60	20		1/4		19 g
KIT.08.39.L75.41	CA.08.39.008	75	25			26.9 g	

SILICONE SERIES



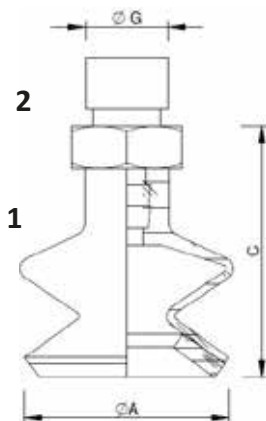
Vacuum Cup with 2 bellows and foam strip  
 Saugnapf mit 2 kanten und schaumstoffband  
 Ventosa con 2 soffietti con anello in spugna  
 Ventouse avec 2 soufflets et bandes mousses annulaires  
 Ventosa de 2 fuelles con espuma

	A	C	D	F(N)	
CA.08.26.D16.AS	Ø16	21	Ø3.8	7	2 g
CA.08.26.D20.AS	Ø20	18		9	
CA.08.26.D25.AS	Ø25	25	Ø8	11	3 g
CA.08.26.D33.AS	Ø33	29		19.2	7 g
CA.08.26.D43.AS	Ø43	32		28	13 g
CA.08.26.D53.AS	Ø53	38		59	22 g
CA.08.26.D63.AS	Ø63	37		82	26 g
CA.08.26.D78.AS	Ø78	51		152	51 g



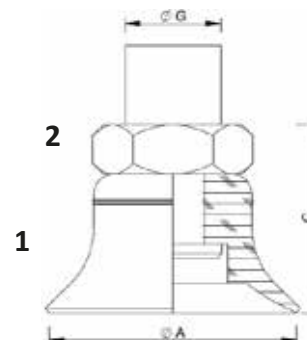
Vacuum Cup with 1 bellow only  
 Saugnapf mit 1 kante  
 Ventosa con 1 soffietto  
 Ventouse avec 1 soufflett  
 Ventosa de 1 fuelle

	A	C	D	F(N)	
CA.08.28.001	Ø5	6.5	Ø4	0.75	1 g
CA.08.28.002	Ø6			1.2	
CA.08.28.003	Ø8			2.3	
CA.08.28.004	Ø10	7.5	4		
CA.08.28.005	Ø15	8	9		
CA.08.28.006	Ø20	10	15.5		
CA.08.28.007	Ø25	14	Ø6	26.5	2 g
CA.08.28.008	Ø30	12		34	3 g
CA.08.28.009	Ø35	14		44	5 g
CA.08.28.010	Ø40		57.7	7 g	
CA.08.28.011	Ø50	15	Ø8	91	15 g
CA.08.28.012	Ø60	18	M10x1.25	125	19 g
CA.08.28.013	Ø80	20		260	38 g



Vacuum Cup with 2 bellows and foam strip (complete)  
 Saugnapf mit 2 kanten und schaumstoffband (komplett)  
 Ventosa con 2 soffietti con anello in spugna (completa)  
 Ventouse avec 2 soufflets et bandes mousses annulaires (complet)  
 Ventosa de 2 fuelles con espuma (completa)

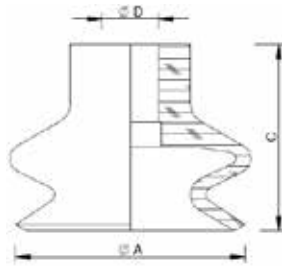
	1	2	A	C	G	
KIT.08.26.D16.4	CA.08.26.D16.AS	CA.08.09.004	Ø16	25.5	M5	3 g
KIT.08.26.D16.9		CA.08.09.009		26	G1/8	6 g
KIT.08.26.D20.4	CA.08.26.D20.AS	CA.08.09.004	Ø20	22.5	M5	3 g
KIT.08.26.D20.9		CA.08.09.009		23	1/8	6 g
KIT.08.26.D25.4	CA.08.26.D25.AS	CA.08.09.004	Ø25	29.5	M5	4 g
KIT.08.26.D25.9		CA.08.09.009		30	1/8	6 g
KIT.08.26.D33.11	CA.08.26.D33.AS	CA.08.09.011	Ø33	35.3	1/8"	11 g
KIT.08.26.D33.21		CA.08.09.021		33	1/4"	15 g
KIT.08.26.D43.11	CA.08.26.D43.AS	CA.08.09.011	Ø43	38.3	1/8"	17 g
KIT.08.26.D43.21		CA.08.09.021		36	1/4"	21 g
KIT.08.26.D53.11	CA.08.26.D53.AS	CA.08.09.011	Ø53	44.3	1/8"	26 g
KIT.08.26.D53.21		CA.08.09.021		42	1/4"	30 g
KIT.08.26.D63.11	CA.08.26.D63.AS	CA.08.09.011	Ø63	43.3	1/8"	30 g
KIT.08.26.D63.21		CA.08.09.021		41		34 g
KIT.08.26.D78.24	CA.08.26.D78.AS	CA.08.09.024	Ø78	57	1/4"	57 g



Vacuum Cup with 1 bellow (complete)  
 Vakuumsauger mit 1 kante (komplett)  
 Ventosa con 1 soffietto (completa)  
 Ventouse avec 1 soufflett (complet)  
 Ventosa de 1 fuelle (completa)

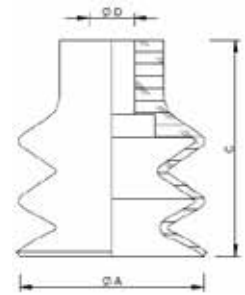
	1	2	A	C	G		
KIT.08.28.D05	CA.08.28.001	CA.08.09.014	Ø5	9.5	M5	6 g	
KIT.08.28.D06	CA.08.28.002						Ø6
KIT.08.28.D08	CA.08.28.003						Ø8
KIT.08.28.D10	CA.08.28.004	Ø10	12.5				
KIT.08.28.D15	CA.08.28.005	CA.08.09.015	Ø15	13.3	G 1/8		
KIT.08.28.D20	CA.08.28.006	CA.08.09.016	Ø20	15			
KIT.08.28.D25	CA.08.28.007	CA.08.09.017	Ø25	19	7 g		
KIT.08.28.D30	CA.08.28.008		Ø30	17	8 g		
KIT.08.28.D35	CA.08.28.009		Ø35	19	10 g		
KIT.08.28.D40	CA.08.28.010	Ø40		12 g			
KIT.08.28.D50	CA.08.28.011	Ø50	20	20 g			
KIT.08.28.D60	CA.08.28.012	CA.08.09.019	Ø60	23	G 1/4	24 g	
KIT.08.28.D80	CA.08.28.013	Ø80	25		43 g		





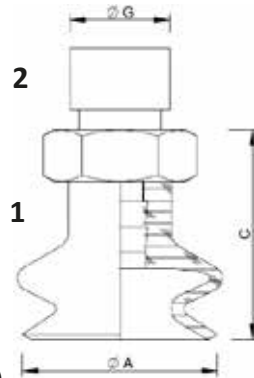
Vacuum Cup with 2 bellows only  
 Saugnapf mit 2 kanten  
 Ventosa con 2 soffiatti  
 Ventouse avec 2 soufflets  
 Ventosa de 2 fuelles

	A	C	D	F(N)		
CA.08.30.012	Ø6	9	Ø3.7	1.5	1 g	
CA.08.30.001	Ø11	16	Ø4.5	1.2		
CA.08.30.002	Ø14			1.2		
CA.08.30.003	Ø16	19	Ø4.5	2.3		1 g
CA.08.30.004	Ø20			4.7		1.5 g
CA.08.30.005	Ø23	23	Ø4.5	5.3		3 g
CA.08.30.006	Ø25			13.6		7 g
CA.08.30.007	Ø43	28	Ø8	23		11 g
CA.08.30.008	Ø53			51		19 g
CA.08.30.009	Ø63	34	Ø8	85		24 g
CA.08.30.010	Ø78			137	56 g	



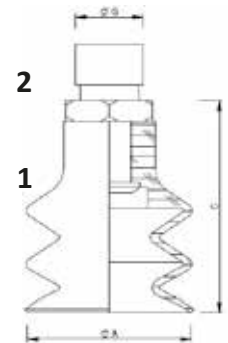
Vacuum Cup with 3 bellows only  
 Saugnapf mit 3 kanten  
 Ventosa con 3 soffiatti  
 Ventouse avec 3 soufflets  
 Ventosa de 3 fuelles

	A	C	D	F(N)		
CA.08.33.D5	Ø5	14	Ø3.5	0.15	1 g	
CA.08.33.D7	Ø7		Ø4	0.1		
CA.08.33.D9	Ø9		Ø4	0.68		2 g
CA.08.33.D12	Ø12		Ø4	0.9		3 g
CA.08.33.D14	Ø14	23	Ø4	1.2	4 g	
CA.08.33.D20	Ø20			3.8	6 g	
CA.08.33.D25	Ø25	34	Ø4	4.5	7 g	
CA.08.33.D32	Ø32			12.0	8 g	
CA.08.33.D42	Ø42	46	Ø8	13.6	10 g	
CA.08.33.D52	Ø52			27	20 g	
CA.08.33.D60	Ø60	55	Ø8	32	60 g	



Vacuum Cup with 2 bellows (complete)  
 Vakuumsauger mit 2 kanten (komplett)  
 Ventosa con 2 soffiatti (completa)  
 Ventouse avec 2 soufflets (complet)  
 Ventosa de 2 fuelles (completa)

	1	2	A	C	G	
KIT.08.30.D06.14	CA.08.30.012	CA.08.09.014	Ø6	14	M5	2 g
KIT.08.30.D11.4	CA.08.30.001	CA.08.09.004	Ø11	20.5	M5	2 g
KIT.08.30.D11.9		CA.08.09.009		21	G1/8	4 g
KIT.08.30.D14.4	CA.08.30.002	CA.08.09.004	Ø14	20.5	M5	2 g
KIT.08.30.D14.9		CA.08.09.009		21	G1/8	4 g
KIT.08.30.D16.4	CA.08.30.003	CA.08.09.004	Ø16	23.5	M5	4 g
KIT.08.30.D16.9		CA.08.09.009		24	G1/8	6 g
KIT.08.30.D20.4	CA.08.30.004	CA.08.09.004	Ø20	20.5	M5	5 g
KIT.08.30.D20.9		CA.08.09.009		21	G1/8	7 g
KIT.08.30.D25.4	CA.08.30.005	CA.08.09.004	Ø25	27.5	M5	6 g
KIT.08.30.D25.9		CA.08.09.009		28	G1/8	8 g
KIT.08.30.D33.11	CA.08.30.006	CA.08.09.011	Ø33	33.5	G1/8	11 g
KIT.08.30.D33.21		CA.08.09.021		31.5	G1/4	15 g
KIT.08.30.D43.11	CA.08.30.007	CA.08.09.011	Ø43	34	G1/8	16 g
KIT.08.30.D43.21		CA.08.09.021		32	G1/4	20 g
KIT.08.30.D53.11	CA.08.30.008	CA.08.09.011	Ø53	40.5	G1/8	22 g
KIT.08.30.D53.21		CA.08.09.021		38	G1/4	26 g
KIT.08.30.D63.11	CA.08.30.009	CA.08.09.011	Ø63	40.5	G1/8	27 g
KIT.08.30.D63.21		CA.08.09.021		38	G1/4	31 g
KIT.08.30.D78.24	CA.08.30.010	CA.08.09.024	Ø78	52.8	G1/4	47 g

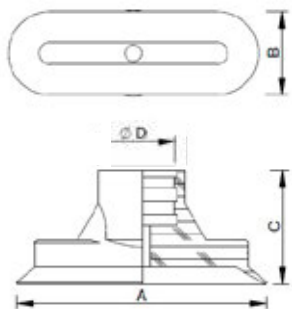


Vacuum Cup with 3 bellows (complete)  
 Vakuumsauger mit 3 kanten (komplett)  
 Ventosa con 3 soffiatti (completa)  
 Ventouse avec 3 soufflets (complet)  
 Ventosa de 3 fuelles (completa)

	1	2	A	C	G	
KIT.08.33.D5.25	CA.08.33.D5	CA.08.09.025	Ø5	18.5	M5	2 g
KIT.08.33.D7.26	CA.08.33.D7	CA.08.09.026	Ø7	19		
KIT.08.33.D9.26	CA.08.33.D9	CA.08.09.026	Ø9	20	M5	3 g
KIT.08.33.D12.4	CA.08.33.D12	CA.08.09.004	Ø12	25.5		
KIT.08.33.D12.9		CA.08.09.009		26	G1/8	6 g
KIT.08.33.D14.4	CA.08.33.D14	CA.08.09.004	Ø14	27.5	M5	5 g
KIT.08.33.D14.9		CA.08.09.009		28	G1/8	7 g
KIT.08.33.D20.4	CA.08.33.D20	CA.08.09.004	Ø20	26.5	M5	10 g
KIT.08.33.D20.9		CA.08.09.009		27	G1/8	12 g
KIT.08.33.D25.4	CA.08.33.D25	CA.08.09.004	Ø25	38.5	M5	11 g
KIT.08.33.D25.9		CA.08.09.009		39	G1/8	13 g
KIT.08.33.D32.11	CA.08.33.D32	CA.08.09.011	Ø32	43.3	G1/8	12 g
KIT.08.33.D32.21		CA.08.09.021		41	G1/4	16 g
KIT.08.33.D42.11	CA.08.33.D42	CA.08.09.011	Ø42	52.3	G1/8	14 g
KIT.08.33.D42.21		CA.08.09.021		50	G1/4	18 g
KIT.08.33.D52.11	CA.08.33.D52	CA.08.09.011	Ø52	55.3	G1/8	24 g
KIT.08.33.D52.21		CA.08.09.021		53	G1/4	28 g
KIT.08.33.D60.21	CA.08.33.D60	CA.08.09.021	Ø60	59	G1/4	68 g

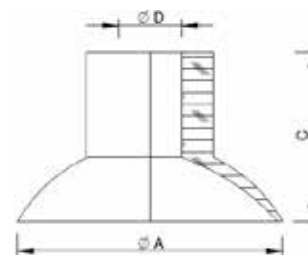


New



Vacuum Cup oval only  
Saugnapf oval  
Ventosa ovale  
Ventouse ovale  
Ventosa oval

	A	B	C	D	F(N)	
CA.08.40.001	12	4	15	Ø4	1.8	0.5 g
CA.08.40.002	15	5	12	Ø4.5	3.1	
CA.08.40.003	18	6			4.5	
CA.08.40.004	24	8	21	Ø7	8	1.0 g
CA.08.40.005	30	10			12.2	1.1 g
CA.08.40.006	45	15			28.2	3.4 g
CA.08.40.007	60	20	Ø13	50.1	6.4 g	
CA.08.40.008	75	25		78.3	17.8 g	

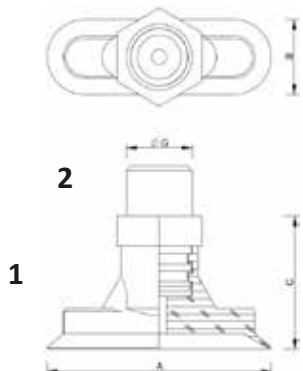


Vacuum Cup with 1 bellow only  
Saugnapf mit 1 kante  
Ventosa con 1 soffietto  
Ventouse avec 1 soufflett  
Ventosa de 1 fuelle

	A	C	D	F(N)	
CA.08.03.001	Ø6	8	Ø1.5	0.7	1 g
CA.08.03.002	Ø8		Ø3	1.0	
CA.08.03.003	Ø10	11	Ø4	1.7	
CA.08.03.004	Ø12			2.4	
CA.08.03.005	Ø15	12	Ø6	3.9	2 g
CA.08.03.006	Ø20	13		7.25	
CA.08.03.007	Ø25	16		Ø6	12.2
CA.08.03.008	Ø30		16.7		3 g
CA.08.03.009	Ø35	17	Ø10	23.0	5 g
CA.08.03.010	Ø45	20		39.0	
CA.08.03.011	Ø60	22	Ø10	67.1	8 g

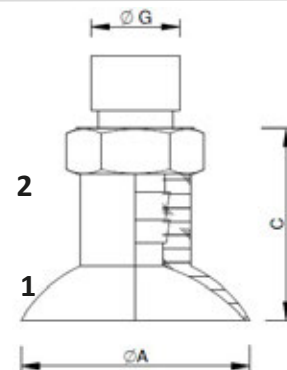


New



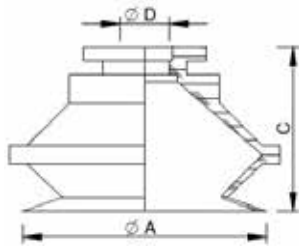
Vacuum Cup oval (complete)  
Vakuumsauger oval (komplett)  
Ventosa ovale (completa)  
Ventouse ovale (complet)  
Ventosa oval (completa)

	1	2	A	B	C	G	
KIT.08.40.L12.40	CA.08.40.001	CA.08.09.040	12	4	18	M5	2.9 g
KIT.08.40.L15.28	CA.08.40.002	CA.08.09.028	15	5	17		3.4 g
KIT.08.40.L18.28	CA.08.40.003		18	6	3.7 g		
KIT.08.40.L24.27	CA.08.40.004	CA.08.09.027	24	8		1/8	6.7 g
KIT.08.40.L30.27	CA.08.40.005		30	10	6.8 g		
KIT.08.40.L45.41	CA.08.40.006	CA.08.09.041	45	15	26	G 1/4	14.8 g
KIT.08.40.L60.41	CA.08.40.007		60	20	19 g		
KIT.08.40.L75.41	CA.08.40.008		75	25	26.9 g		



Vacuum Cup with 1 bellow (complete)  
Vakuumsauger mit 1 kante (komplett)  
Ventosa con 1 soffietto (completa)  
Ventouse avec 1 soufflett (complet)  
Ventosa de 1 fuelle (completa)

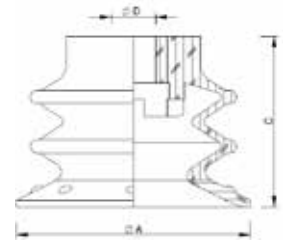
	1	2	A	C	G	
KIT.08.03.D06.5	CA.08.03.001	CA.08.09.005	Ø6	11.5	M5	3 g
KIT.08.03.D08.6	CA.08.03.002	CA.08.09.006	Ø8	10		
KIT.08.03.D10.4	CA.08.03.003	CA.08.09.004	Ø10	14.51	M5	
KIT.08.03.D10.9		CA.08.09.009		5	G1/8	
KIT.08.03.D12.4	CA.08.03.004	CA.08.09.004	Ø12	15.51	M5	3 g
KIT.08.03.D12.9		CA.08.09.009		6	G1/8	
KIT.08.03.D15.4	CA.08.03.005	CA.08.09.004	Ø15	16.51	M5	2 g
KIT.08.03.D15.9		CA.08.09.009		7	G1/8	
KIT.08.03.D20.4	CA.08.03.006	CA.08.09.004	Ø20	17.51	M5	2 g
KIT.08.03.D20.9		CA.08.09.009		8	G1/8	
KIT.08.03.D25.10	CA.08.03.007	CA.08.09.010	Ø25	21	G1/8	7 g
KIT.08.03.D30.10	CA.08.03.008		Ø30			
KIT.08.03.D35.11	CA.08.03.009		Ø35	23		
KIT.08.03.D45.11	CA.08.03.010	CA.08.09.011	Ø45	26	9 g	
KIT.08.03.D60.11	CA.08.03.011		Ø60	28		12 g



Vacuum Cup with 2 bellows only  
 Saugnapf mit 2 kanten  
 Ventosa con 2 soffietti  
 Ventouse avec 2 soufflets  
 Ventosa de 2 fuelles

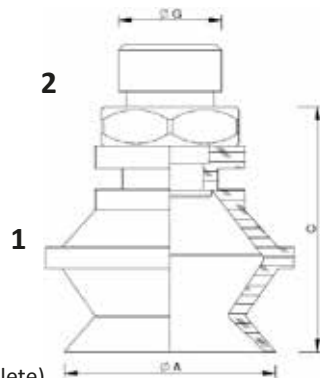
	A	C	D	F(N)	
CA.08.01.001	Ø11	16	Ø4	4.6	1 g
CA.08.01.002	Ø16	19		7.5	2 g
CA.08.01.003	Ø20	19.5	Ø4.8	14.7	3 g
CA.08.01.004	Ø30	27	Ø6	25.5	6 g
CA.08.01.005	Ø40	28	Ø8	48.1	7 g
CA.08.01.006	Ø50	35	Ø10.5	83.3	15 g

POLYURETHANE SERIES



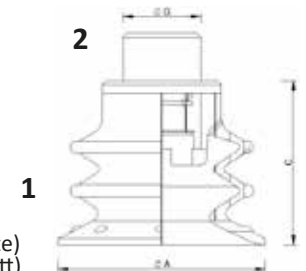
Vacuum Cup with 3 bellows only  
 Saugnapf mit 3 kanten  
 Ventosa con 3 soffietti  
 Ventouse avec 3 soufflets  
 Ventosa de 3 fuelles

	Sh	A	C	D	Cod. PIAB	F(N)	
CA.08.36.D10	30/60	Ø10	16.5	Ø3.8	0118329	3.7	1 g
CA.08.36.D10.60	60				0122966		
CA.08.36.D15	30/60	Ø15	18.5		0118505	4.5	
CA.08.36.D15.60	60				0124237		
CA.08.36.D20	30/60	Ø20	16.2	Ø5	0118507	6	
CA.08.36.D20.60	60				0124249		
CA.08.36.D25	30/60	Ø25	19		0109006	18	
CA.08.36.D25.60	60				0108240		
CA.08.36.D35	30/60	Ø35	26.8	Ø6.5	0106292	28	
CA.08.36.D35.60	60				0107477		
CA.08.36.D52	30/60	Ø52	39	Ø12	0104529	75	
CA.08.36.D52.60	60				0107381		
CA.08.36.D75	30/60	Ø75	51.7	/	0107145	141	
CA.08.36.D75.60	60			/	0107150		166



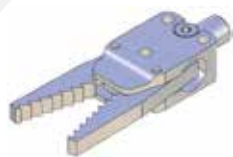
Vacuum Cup with 2 bellows (complete)  
 Vakuumsauger mit 2 kanten (komplett)  
 Ventosa con 2 soffietti (completa)  
 Ventouse avec 2 soufflets (complet)  
 Ventosa de 2 fuelles (completa)

	1	2	A	C	G	
KIT.08.01.D11.4	CA.08.01.001	CA.08.09.004	Ø11	20.5	M5	2 g
KIT.08.01.D11.9		CA.08.09.009		21	G1/8	4 g
KIT.08.01.D16.4	CA.08.01.002	CA.08.09.004	Ø16	23.5	M5	3 g
KIT.08.01.D16.9		CA.08.09.009		24	G1/8	4 g
KIT.08.01.D20.1	CA.08.01.003	CA.08.09.001.AL	Ø20	23	G1/8	5,5 g
KIT.08.01.D30.2	CA.08.01.004	CA.08.09.002.AL	Ø30	32		18 g
KIT.08.01.D40.2	CA.08.01.005	CA.08.09.037	Ø40	33		19 g
KIT.08.01.D50.3	CA.08.01.006	CA.08.09.003	Ø50	39	G1/4	18 g



Vacuum Cup with 3 bellows (complete)  
 Vakuumsauger mit 3 kanten (komplett)  
 Ventosa con 3 soffietti (completa)  
 Ventouse avec 3 soufflets (complet)  
 Ventosa de 3 fuelles (completa)

	1	2	Cod. PIAB	A	C	G		
KIT.08.36.D10	CA.08.36.D10	CA.08.09.030 3107030	0122869	11	21	M5	2 g	
KIT.08.36.D10.60	CA.08.36.D10.60	CA.08.09.030 3107030	0122967					
KIT.08.36.D15	CA.08.36.D15	CA.08.09.030 3107030	0124344	16	23		3 g	
KIT.08.36.D15.60	CA.08.36.D15.60	CA.08.09.030 3107030	0124345					
KIT.08.36.D20	CA.08.36.D20	CA.08.09.031 0101152	0125105	20	20.2	G 1/8 M M5 F		
KIT.08.36.D20.60	CA.08.36.D20.60	CA.08.09.031 0101152	0125110					
KIT.08.36.D25	CA.08.36.D25	CA.08.09.032 3250004	0109402	25	25		5 g	
KIT.08.36.D25.60	CA.08.36.D25.60	CA.08.09.032 3250004	0109398					
KIT.08.36.D35.1	CA.08.36.D35	CA.08.09.033 0200714	9912151	35	32.8	G 1/8 M G 1/4 M		10 g
KIT.08.36.D35.2		CA.08.09.034 3250091	0114449					13 g
KIT.08.36.D35.60	CA.08.36.D35.60	CA.08.09.034 3250091	9912152				13 g	
KIT.08.36.D52	CA.08.36.D52	CA.08.09.035 3250092	0106045	52	45		35 g	
KIT.08.36.D52.60	CA.08.36.D52.60	CA.08.09.035 3250092	0107385					
KIT.08.36.D75	CA.08.36.D75	CA.08.09.036 0201077	0201073	75	60.4	90 g		
KIT.08.36.D75.60	CA.08.36.D75.60	CA.08.09.036 0201077	0101074					

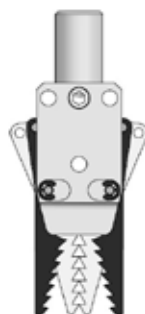


### GZA.10

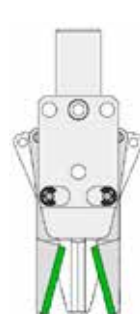
Sprue Grippers  
Greifzange  
Pinza Materozza  
Pince de Préhension  
Pinza de Presión

	A	B	C	D	Closing force (6 bar)	Sensor		
CA.GZA.10.08	64	∅ 10 G1/8	14	13	19 N		16 g	
CA.GZA.10.08.18								
CA.GZA.10.08.19								
CA.GZA.10.08.AHG								
CA.GZA.10.08.AHL								
CA.GZA.10.08.AHT								
CA.GZA.10.08.ATG								
CA.GZA.10.08.G	64.5	∅ 10	14					
CA.GZA.10.08.LL								
CA.GZA.10.08.M50	99							
CA.GZA.10.12	83		22.5	16.5	30 N		36 g	
CA.GZA.10.12.14	76.5	G1/8	17.5				34 g	
CA.GZA.10.12.18			19.5				50 g	
CA.GZA.10.12.19	82		22					
CA.GZA.10.12.AH	75		20					37 g
CA.GZA.10.12.AHV								
CA.GZA.10.12.AHG	81							
CA.GZA.10.12.AHL								
CA.GZA.10.12.AHT								
CA.GZA.10.12.ATG								
CA.GZA.10.12.C	59.5		13				40 g	
CA.GZA.10.12.G	83		22.5				34 g	
CA.GZA.10.12.G50	120							
CA.GZA.10.12.L	76.5		21				36 g	
CA.GZA.10.12.LL	76.4		15				34 g	
CA.GZA.10.12.M	76.5		20				35 g	
CA.GZA.10.12.M50	114.5	∅ 10					43 g	
CA.GZA.10.12.MC	76.5		19.5					
CA.GZA.10.12.MF								
CA.GZA.10.12.MS	76.4		21.5			MMD.IL5AP3AVF80	44 g	
CA.GZA.10.12.MSN	83		22		MMD.IL5AN3AVF80	50 g		
CA.GZA.10.12.S								
CA.GZA.10.12.SN	76.2		19		MMD.IL5AP3AVF80	59 g		
CA.GZA.10.12.S4N								
CA.GZA.10.12.S9	83		24.5		MMD.IL5AP3AVF80	65 g		
CA.GZA.10.12.S9N								
CA.GZA.10.12.SG	83		23		MMD.IL5AP3AVF80	62 g		
CA.GZA.10.12.SGN								

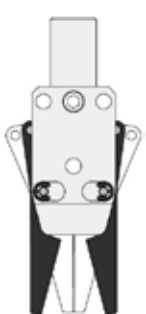
CA.GZA.10.08.19



CA.GZA.10.08.G



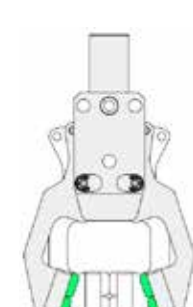
CA.GZA.10.08.LL



CA.GZA.10.08.AHT



CA.GZA.10.08.ATG



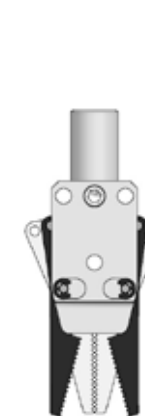
CA.GZA.10.08.AHG



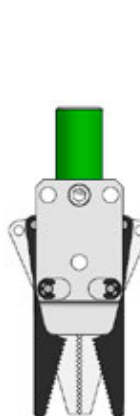
CA.GZA.10.08.AHL



CA.GZA.10.08



CA.GZA.10.08.18



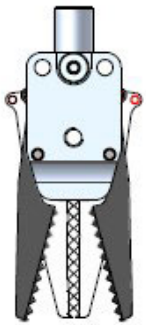
CA.GZA.10.08.M50



	Output	
CA.SCP.1008	PNP	65 g
CA.SCP.1012		



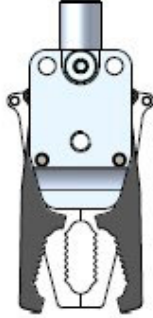
CA.GZA.10.12



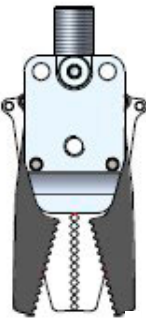
CA.GZA.10.12.AH



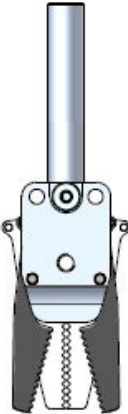
CA.GZA.10.12.14



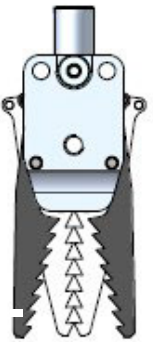
CA.GZA.10.12.18



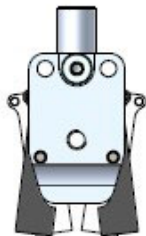
CA.GZA.10.12.M50



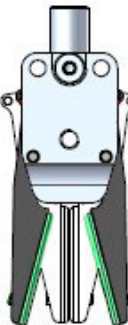
CA.GZA.10.12.19



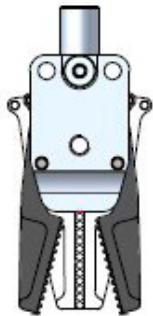
CA.GZA.10.12.C



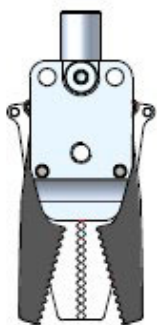
CA.GZA.10.12.G



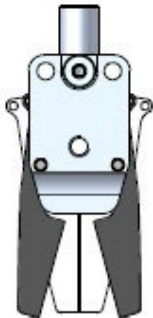
CA.GZA.10.12.L



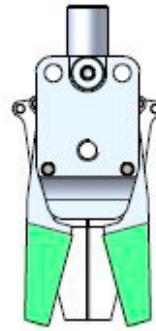
CA.GZA.10.12.M



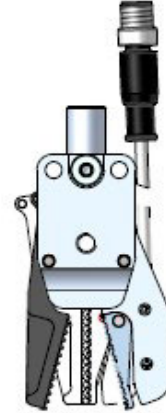
CA.GZA.10.12.LL



CA.GZA.10.12.MC



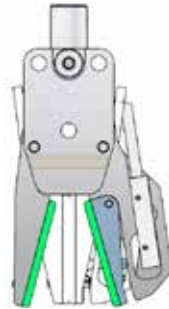
CA.GZA.10.12.MS/MSN



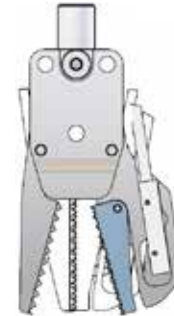
CA.GZA.10.12.G50



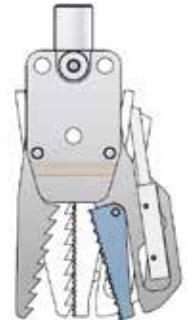
CA.GZA.10.12.SG/SGN



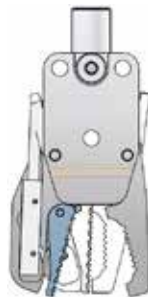
CA.GZA.10.12.S/SN



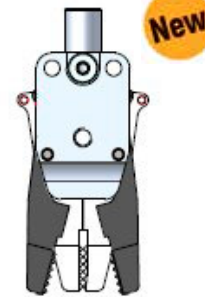
CA.GZA.10.12.S9/S9N



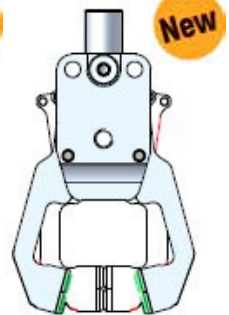
CA.GZA.10.12.S4/S4N



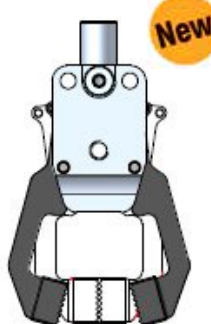
CA.GZA.10.12.L90



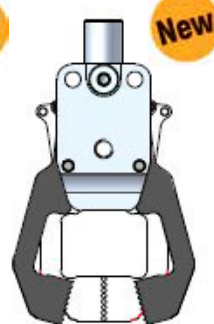
CA.GZA.10.12.AHG



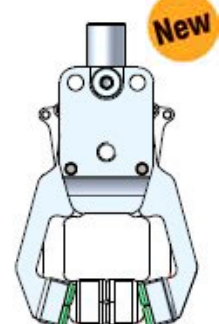
CA.GZA.10.12.AHT



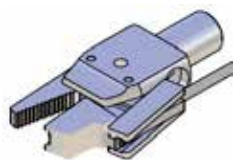
CA.GZA.10.12.AHL



CA.GZA.10.12.ATG



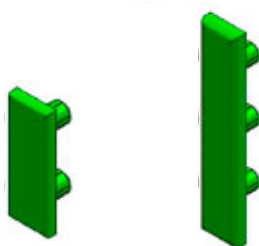
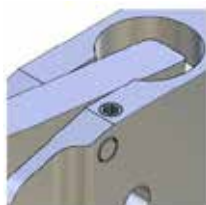
## GRZ.10



Sprue Grippers  
Greifzange  
Pinza Materozza  
Pince de Préhension  
Pinza de Presión

	SENSOR	Closing force (6bar)	
CA.GRZ.10.08.S	KT58PM8 (PNP)	19 N	25 g
CA.GRZ.10.08.S2F	KT58REQD (2WIRES)		
CA.GRZ.10.08.SN	KT58NM8 (NPN)		

Insert  
Einlage  
Gommino per Pinza  
Insert  
Inserto para Pinza



GZA.10.08.6.V	VITON	2 g
GZA.10.12.6.V		4 g

## Notes

---

---

---

---

---

---

---

---

---

---

---

---

---

---

---

---

---

---

---

---

---

---

---

---

---

---

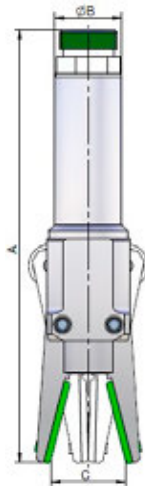




### PAC Magnetic

Selfcentering Sprue Grippers  
Selbstzentrierende Anguss-Greifzangen  
Pinza Materozza Autocentrante  
Pinces Pneumatique Angulaire Auto Centreuse  
Pinza de Presión Autocentrante

	Sensor		
CA.PAC20.169			153 g
CA.PAC20.16A			95 g
CA.PAC20.16E			104 g
CA.PAC20.16K			135 g
CA.PAC20.16P			102 g
CA.PAC20.16R			165 g
CA.PAC20.16S	KT58PM8	PNP	157 g
CA.PAC20.16S9			187 g
CA.PAC20.16SN	KT58NM8	NPN	192 g
CA.PAC20.16S9N			187 g
CA.PAC20.16SP	KT58PM8	PNP	111 g
CA.PAC20.16SPN	KT58NM8	NPN	
CA.PAC20.16W	KT58PM8	PNP	162 g
CA.PAC20.16WN	KT58NM8	NPN	126 g



	A	B	C
CA.PAC20.16A	107		/
CA.PAC20.16E	130	∅ 20	21
CA.PAC20.16K			22
CA.PAC20.16P			22.8
CA.PAC20.16R			23
CA.PAC20.16S/SN			22.3
CA.PAC20.16SP/SPN			25
CA.PAC20.16W/WN			21.5

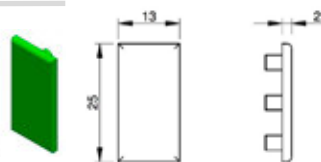
CA.PAC20.169 CA.PAC20.16R CA.PAC20.16P CA.PAC20.16K CA.PAC20.16E



CA.PAC20.16S9N CA.PAC20.16S CA.PAC20.16SP CA.PAC20.16W CA.PAC20.16A  
CA.PAC20.16S9N CA.PAC20.16SN CA.PAC20.16SPN CA.PAC20.16WN



Insert  
Einlage  
Gommino per Pinza  
Insert  
Inserto para Pinza



PAC.20.16P.03.V	VITON	4 g
-----------------	-------	-----

### GRZ.20



Sprue Grippers  
Greifzange  
Pinza Materozza  
Pince de Préhension  
Pinza de Presión

	Sensor	Closing force (6bar)	
CA.GRZ.20.A		90 N	114 g
CA.GRZ.20.E			85 g
CA.GRZ.20.LL			85 g
CA.GRZ.20.R			121 g
CA.GRZ.20.S	GRZ.20.SC.PNP		127 g
CA.GRZ.20.SN	GRZ.20.SC.NPN		107 g
CA.GRZ.20.W	GRZ.20.SC.PNP		110 g
CA.GRZ.20.WN	GRZ.20.SC.NPN		114 g
CA.GRZ.20.WL	GRZ.20.SC.PNP		110 g
CA.GRZ.20.WLN	GRZ.20.SC.NPN		110 g

	A	B	C
CA.GRZ.20.A	100	∅ 20	15
CA.GRZ.20.E	115		22
CA.GRZ.20.LL			
CA.GRZ.20.R			
CA.GRZ.20.S/SN			
CA.GRZ.20.W/WN			
CA.GRZ.20.WL/WLN			

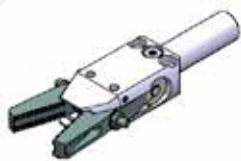


CA.GRZ.20.A CA.GRZ.20.E CA.GRZ.20.LL CA.GRZ.20.R



CA.GRZ.20.S/SN CA.GRZ.20.W/WN CA.GRZ.20.WL/WLN





## GTS.14 / GTS.20

Sprue Grippers  
Greifzange  
Pinza Materozza  
Pinça de Préhension  
Pinza de Presión

	Sensor	Closing force (6bar)	
CA.GTS.1003.1212		45 N	115 g
CA.GTS.1003.1214			110 g
CA.GTS.1003.1717			115 g
CA.GTS.1003.1919			112 g
CA.GTS.1003.2929			110 g
CA.GTS.1003.1215	GRZ.20.SC.PNP		120 g
CA.GTS.1003.125N	GRZ.20.SC.NPN		
CA.GTS.1003.1415	GRZ.20.SC.PNP		116 g
CA.GTS.1003.145N	GRZ.20.SC.NPN		
CA.GTS.1003.1915	GRZ.20.SC.PNP		96 g
CA.GTS.1003.195N	GRZ.20.SC.NPN		

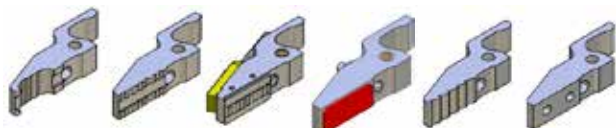
	Sensor	Closing force (6bar)	
CA.GTS.1004.1212		90 N	151 g
CA.GTS.1004.1214			144 g
CA.GTS.1004.1717			151 g
CA.GTS.1004.1919			146 g
CA.GTS.1004.2929			144 g
CA.GTS.1004.1215	GRZ.20.SC.PNP		160 g
CA.GTS.1004.125N	GRZ.20.SC.NPN		
CA.GTS.1004.1415	GRZ.20.SC.PNP		120 g
CA.GTS.1004.145N	GRZ.20.SC.NPN		

	A	B	C	D
CA.GTS.1003.1212	116,5	Ø 14	18	18
CA.GTS.1003.1214			19,2	
CA.GTS.1003.1717			18,1	
CA.GTS.1003.1919			18,8	
CA.GTS.1003.1215/125N			18	
CA.GTS.1003.1415/145N			19,4	
CA.GTS.1003.1915/195N			18	
CA.GTS.1003.2929	113		18	

	A	B	C	D
CA.GTS.1004.1212	127,5	Ø 20	25	18
CA.GTS.1004.1214			23	
CA.GTS.1004.1717			24,8	
CA.GTS.1004.1919			25,5	
CA.GTS.1004.2929			23	
CA.GTS.1004.1215/125N			24	
CA.GTS.1004.1415/145N				



GTS.03.G18	52 g
GTS.04.G18	95 g



GTS.03.14	GTS.03.12	GTS.03.15/15.N	GTS.03.17	GTS.03.19	GTS.03.29
22 g	27 g	35 g	27 g	26 g	25 g
GTS.04.14	GTS.04.12	GTS.04.15/15.N	GTS.04.17	GTS.04.19	GTS.04.29
26 g	31 g	39 g	31 g	30 g	29 g

CA.GTS.1003.1212  
CA.GTS.1004.1212



CA.GTS.1003.1717  
CA.GTS.1004.1717



CA.GTS.1003.1214  
CA.GTS.1004.1214



CA.GTS.1003.1919  
CA.GTS.1004.1919



CA.GTS.1003.1215/125N  
CA.GTS.1004.1215/125N



CA.GTS.1003.1415/145N  
CA.GTS.1004.1415/145N



CA.GTS.1003.1915/195N



CA.GTS.1003.2929  
CA.GTS.1004.2929



## GRF Magnetic

Gripper Finger  
Greiffinger  
Dito di Presa  
Doigt de Préhension à Blocage Angulaire  
Dedo Pinza

Part No.	Angle	Force (N)	Weight (g)
CA.GRF.1435	35°	26 N	25 g
CA.GRF.2035		100 N	65 g
CA.GRF.3035		430 N	206 g
CA.GRF.1495	95°	19 N	25 g
CA.GRF.2095		70 N	60 g
CA.GRF.3095		300 N	193 g
CA.GRF.1490	90°	19 N	25 g
CA.GRF.2090		70 N	65 g
CA.GRF.3090		300 N	185 g
CA.GRF.1495.G	95°	19 N	28 g
CA.GRF.2095.G		70 N	75 g
CA.GRF.3095.G		300 N	235 g
CA.GRF.1495.GW	95°	19 N	25 g
CA.GRF.2095.GW		70 N	60 g
CA.GRF.3095.GW		300 N	193 g
CA.GRF.2035.WE	35°	100 N	76 g
CA.GRF.3035.WE		430 N	259 g



Stopper for Gripper  
Anschlagstück  
Riscontro Pinza  
Butée Pince  
Elemento Stop

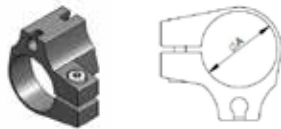
Part No.	A	B	M*	Weight
CA.ANS.14	∅ 14	20	CA.GRF.14..	17 g
CA.ANS.20	∅ 20	25	CA.GRF.20..	21 g
CA.ANS.30	∅ 30	35	CA.GRF.30..	30 g



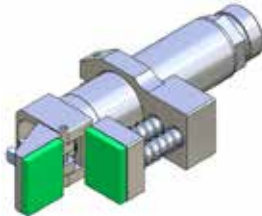
Gripper Guide  
Zentrierstück  
Guida Pinza  
Guide Doigt de Préhension  
Elemento de Centrado

Part No.	A	B	M*	Weight
CA.ZTS.14	∅ 14	24	CA.GRF.14..	15 g
CA.ZTS.20	∅ 20	30	CA.GRF.20..	20 g
CA.ZTS.30	∅ 30	45	CA.GRF.30..	60 g

Holder for Cylinder sensor  
Halte für Zylindersensor  
Supporto per sensore cilindrico  
Support pour capteur de cylindre  
Soporte para sensor de cilindro



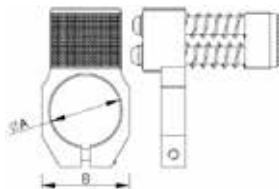
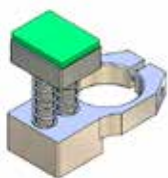
Part No.	A	M*	Sensor
CA.TIK.14007	14	CA.GRF.14..	KT38...
CA.TIK.20007	20	CA.GRF.20..	
CA.TIK.30007	30	CA.GRF.30..	



## GRF.VS

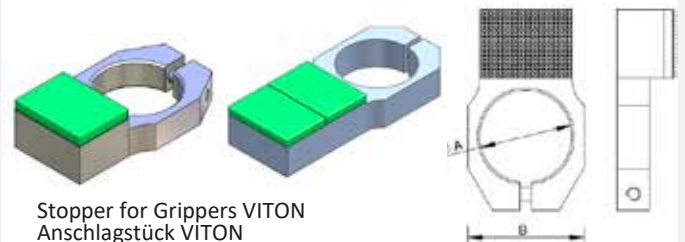
Gripper Finger  
Greiffinger  
Dito di Presa  
Doigt de Préhension à Blocage Angulaire  
Dedo Pinza

Part No.	Angle	Force (N)	Weight (g)
CA.GRF.1495.VSX	95°	19 N	35 g
CA.GRF.2095.VSX		70 N	85 g
CA.GRF.3095.VSX		300 N	280 g



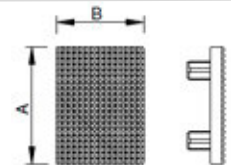
Stopper for grippers  
Anschlagstück  
Riscontro Pinza  
Butée Pince  
Elemento Stop

Part No.	A	M*	Weight
GRF14.VSX	14	CA.GRF.14..	15 g
GRF20.VSX	20	CA.GRF.20..	20 g
GRF30.VSX	30	CA.GRF.30..	50 g



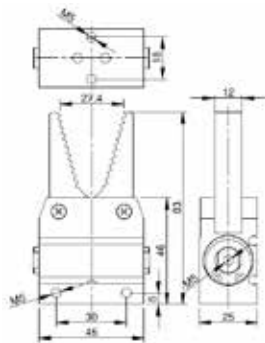
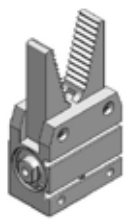
Stopper for Grippers VITON  
Anschlagstück VITON  
Gommino Collare per Pinza VITON  
Butée Pince VITON  
Elemento Stop Para Pinza VITON

Part No.	A	B	M*	Weight
GRF14.95.0708	∅ 14	20	CA.GRF.14..	5 g
GRF20.95.0708	∅ 20	25	CA.GRF.20..	14 g
GRF30.95.0708	∅ 30	37	CA.GRF.30..	33 g
GRF30.95.0708.40		36		62 g



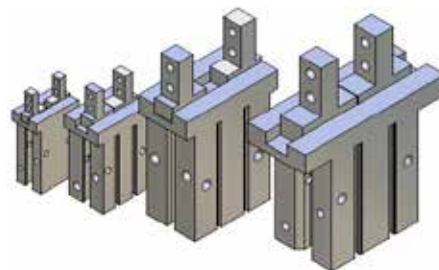
Insert VITON  
VITON Einlage  
Gommino per Pinza VITON  
Insert VITON  
Inserto para Pinza VITON

Part No.	A	B	M*	Weight	
GRF14.95.08.V	VITON	14	10	CA.GRF.14..	1 g
GRF20.95.08.V		20	15	CA.GRF.20..	2 g
GRF30.95.08.V		30	20	CA.GRF.30..	3 g



Selfcentering sprue gripper  
 Selbstzentrierende Anguss Greifzange  
 Pinza Materozza  
 Pince de Préhension  
 Pinza Pressosa

CA.GZA.AA24	Double effect	115 g
CA.GZA.AA24.NO	Normally Open	
CA.GZA.AA24.NOS2		151 g
CA.GZA.AA24.NOSN		
CA.GZA.AA24.NOSP		

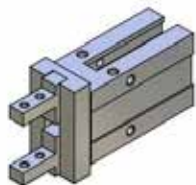


	PNP	NPN
CA.09.05.009 CA.09.05.009.NC CA.09.05.009.NO	DS1HPC08	DS1HNC8
CA.09.05.009.L	SMC.D.Y7PSAPC	SMC.D-Y59ASAPC
CA.09.05.010 CA.09.05.010.NC CA.09.05.010.NO	KT38PM8 KT38P3M KT58PM8 KT58P3M	KT38NM8 KT38N3M KT58NM8 KT58N3M
CA.09.05.010.L		
CA.09.05.011 CA.09.05.011.NC CA.09.05.011.NO		
CA.09.05.011.L		
CA.09.05.012 CA.09.05.012.NC CA.09.05.012.NO		
CA.09.05.012.L		
CA.09.05.013		
CA.09.05.014		



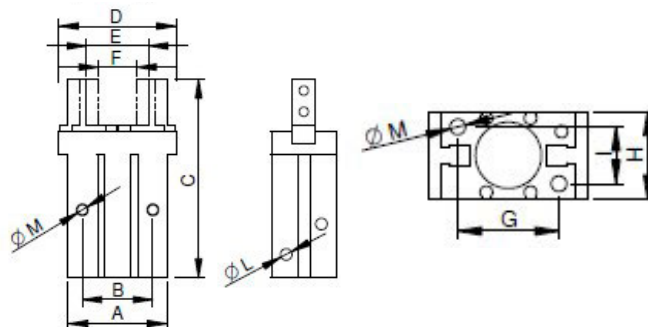
Pneumatic tilt  
 Pneumatische Kippeinheit  
 Ribaltatore pneumatico  
 Unité de basculement pneumatique  
 Volteador neumático

	Stroke	External Diameter	Grip force (at 6 bar)	Cycle air consumption	
CA.RBL.30	90°	∅ 30 mm	300 N	12,9 cm <sup>3</sup>	270 g



**EASY GS**

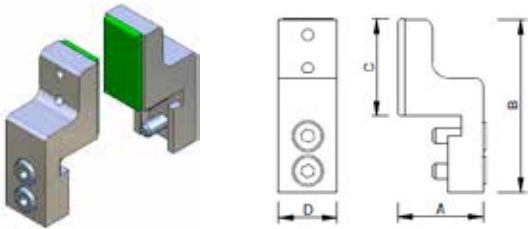
Parallel Gripper Easy  
 Parallelgreifer Easy  
 Pinza Parallela due Griffe Autocentranti Easy  
 Pince Pneumatique Parallèle double Effet Auto-Centreuse  
 Pinza Paralela (estándar) Easy



	Bore size	Stroke	Opening gripping force	Closing gripping force	
CA.09.05.009 CA.09.05.009.NC CA.09.05.009.NO	10	4	22 N	34 N	55 g
CA.09.05.009.L		8			60 g
CA.09.05.010 CA.09.05.010.NC CA.09.05.010.NO	16	6	68 N	90 N	135 g
CA.09.05.010.L		12			
CA.09.05.011 CA.09.05.011.NC CA.09.05.011.NO	20	10	84 N	132 N	235 g
CA.09.05.011.L		18			270 g
CA.09.05.012 CA.09.05.012.NC CA.09.05.012.NO	25	14	130 N	208 N	430 g
CA.09.05.012.L		22			470 g
CA.09.05.013	32	22	316 N	386 N	715 g
CA.09.05.014	40	30	508 N	636 N	1275 g

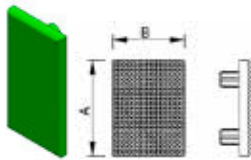
	A	B	C	D	E	F	G	H	I	L	M
CA.09.05.009 CA.09.05.009.NC CA.09.05.009.NO	23	16	57	30	16	11.5	18	16,4	12	M3	M3
CA.09.05.009.L				35	20.5						
CA.09.05.010 CA.09.05.010.NC CA.09.05.010.NO	30.5	24	67	39	21.5	14.9	22	23,6	15	M4	
CA.09.05.010.L				70	47						
CA.09.05.011 CA.09.05.011.NC CA.09.05.011.NO	42	30	85	53	27.5	16.5	32	27,6	18	M5	
CA.09.05.011.L				90	62						
CA.09.05.012 CA.09.05.012.NC CA.09.05.012.NO	52	36	102	71	34	19	40	33,6	22	M6	
CA.09.05.012.L				106	75						
CA.09.05.013	60	46	113	97	47	26	46	40	26		
CA.09.05.014	72	56	139	119	61,4	30	56	48	32		M8





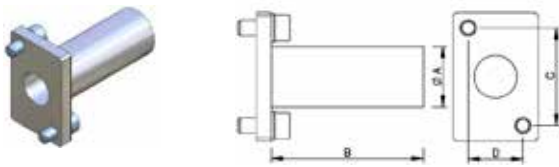
Jaws for Parallel Gripper GS (complete)  
 Grundbacken für Parallelgreifer GS (komplett)  
 Dita per Pinza Parallela GS (complete)  
 Mâchoires pour Pince Parallèle  
 Garras para el Ajuste Modular GS (completas)

	Insert	A	B	C	D	M*	
CA.KB.10	GRF14.95.08.V	15.5	27	14	10	CA.09.05.009/L	14 g
CA.KB.16	GRF20.95.08.V	18.5	35	20	15	CA.09.05.010/L	28 g
CA.KB.20	PAC.20.16P.03.V	22	44.5	25		CA.09.05.011/L	41 g
CA.KB.25		29	55	20	20	CA.09.05.012/L	73 g
CA.KB.32	GRF30.95.08.V	36	65.5	30	25	CA.09.05.013	166 g



Insert VITON  
 VITON Einlage  
 Gommino per Pinza VITON  
 Insert VITON  
 Inserto para Pinza VITON

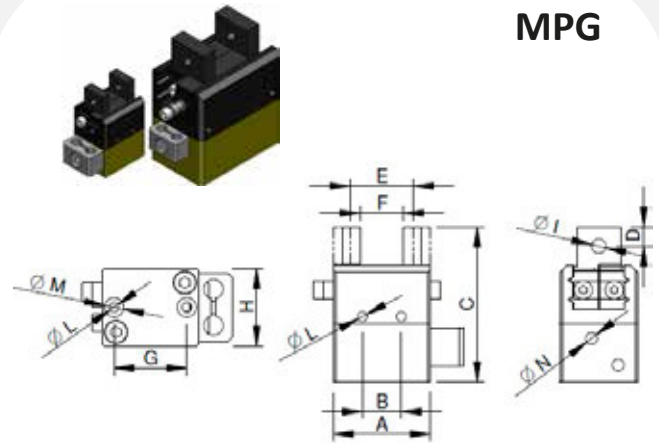
		A	B	M*	
GRF14.95.08	TPU	14	10	CA.KB.10	1 g
GRF20.95.08		20	15	CA.KB.16	2 g
PAC.20.16P.03		25	13	CA.KB.20 CA.KB.25	4 g
GRF14.95.08.V	VITON	14	10	CA.KB.10	1 g
GRF20.95.08.V		20	15	CA.KB.16	2 g
PAC.20.16P.03.V		25	13	CA.KB.20 CA.KB.25	4 g



Adapter for Parallel Gripper Easy  
 Adapter für Parallelgreifer Easy  
 Staffa per Pinze Parallele Easy  
 Support pour Fixation Pince Easy  
 Estructo para Pinza Paralela Easy

	A	B	C	D	M*	
CA.APGE.10.10.30	10	30	18	12	CA.09.05.009/L	11 g
CA.APGE.16.14.40	14	40	22	15	CA.09.05.010/L	21 g
CA.APGE.20.20.50	20	50	32	18	CA.09.05.011/L	38 g
CA.APGE.25.20.50			40	22	CA.09.05.012/L	55 g
CA.APGE.32.20.50			46	26	CA.09.05.013	102 g
CA.APGE.40.20.50			56	32	CA.09.05.014	140 g

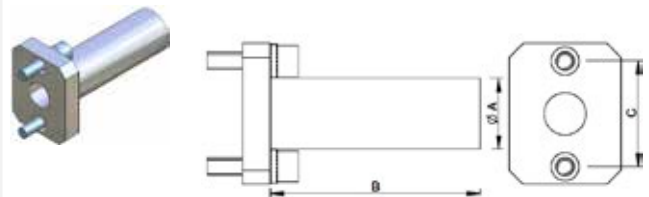
MPG



Parallel Gripper  
 Parallelgreifer  
 Pinza Parallela  
 Pince Pneumatique Parallèle Auto-Centreuse  
 Pinza Paralela Compacta

	A	B	C	D	E	F	G	H	I	L	M	N
CA.MPG.20	20	8	32	4	13	9	15	16	3	M2,5	4	M3
CA.MPG.25	26		34		17	11	20	18		M3	5	
CA.MPG.32	32	10	43	5	22	14	25	22	4	M4	6	M5
CA.MPG.40	40		51	6	28	16	32	26				
CA.MPG.50	50	40	60	7	35	18	40	30	5	M5	8	
CA.MPG.64	64	52	70	8	44	24	52	35	6			

	Stroke	Opening total gripping force	Closing total gripping force	
CA.MPG.20	4	24 N	28 N	40 g
CA.MPG.25	6	28 N	31 N	60 g
CA.MPG.32	8	55 N	65 N	120 g
CA.MPG.40	12	90 N	110 N	200 g
CA.MPG.50	16	155 N	175 N	350 g
CA.MPG.64	20	190 N	200 N	600 g

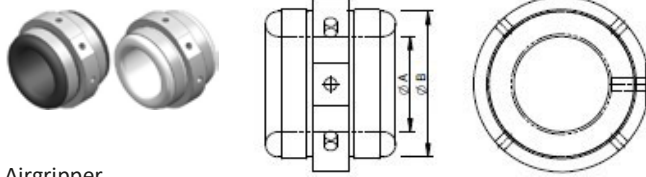


Adapter for Parallel Gripper MPG  
 Adapter für Parallelgreifer MPG  
 Staffa per Pinza Parallela MPG  
 Support pour Fixation Pince MPG  
 Estructo para Pinza Paralela MPG

	A	B	C	M*	
CA.APG.20.10.30	10	30	15	CA.MPG.20	8 g
CA.APG.25.14.40	14	40	20	CA.MPG.25	16 g
CA.APG.32.14.40			25	CA.MPG.32	23 g
CA.APG.40.14.50	20	50	30		22 g
CA.APG.40.20.50			32	CA.MPG.40	30 g
CA.APG.50.20.50	20	50	40	CA.MPG.50	48 g
CA.APG.65.20.50			52	CA.MPG.64	63 g

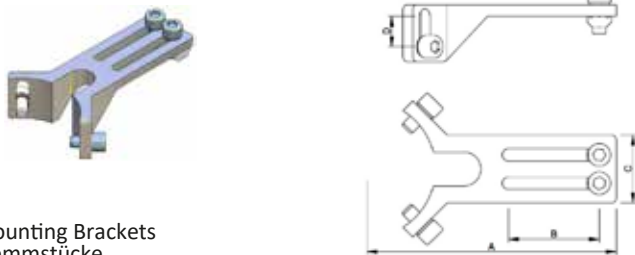


**Firestone**



Airgripper  
Pneumatische Außengreifer  
Pinza ad Espansione per Esterni  
Préhenseurs Extérieurs  
Pinza de Expansión

	FIRESTONE	Working range	A	B	
CA.09.13.05.15 CA.09.13.05.15.S	WP1-M58-5001 WP1-M58-5005	5-15 mm	19	33	60 g
CA.09.13.10.25 CA.09.13.10.25.S	WP1-M58-5002 WP1-M58-5006	10-25 mm	27	48	145 g
CA.09.13.15.35 CA.09.13.15.35.S	WP1-M58-5003 WP1-M58-5007	15-35 mm	37	58	210 g
CA.09.13.20.45 CA.09.13.20.45.S	WP1-M58-5004 WP1-M58-5008	20-45 mm	48	69	285 g



Mounting Brackets  
Klemmstücke  
Staffa per Pinza  
Bride pour le Montage de la Pince sur Profile  
Estribo para Pinza

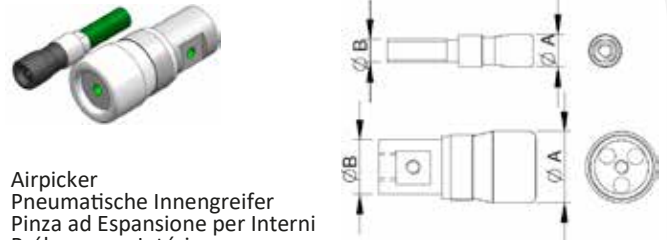
	M* M1	A	B	C	D	
CA.09.17.0515.X	CA.09.13.05.15 CA.X./JU	100	40	25	15	31 g
CA.09.17.1025.X	CA.09.13.10.25 CA.X./JU	110		30		46 g
CA.09.17.1535.X	CA.09.13.15.35 CA.X./JU	115		40		57 g
CA.09.17.2045.X	CA.09.13.20.45 CA.X./JU	120		40		69 g



Air Hand Mounting Brackets  
Befestigungsplatte  
Staffa per Pinza  
Bride de Fixage  
Estribo para Pinza

	M*	M1		
CA.04.20.06.X	CA.09.14.06 CA.09.14.07	CA.L./ CA.X..	34 g	
CA.04.20.08.X	CA.09.14.09		35 g	
CA.09.18.1014.X	CA.09.14.10 CA.09.14.14	CA.X../ CA.JU..	41 g	
CA.09.18.1719.X	CA.09.14.14 CA.09.14.17		50 g	
CA.09.18.2225.X	CA.09.14.22 CA.09.14.25		52 g	
CA.09.18.35.JU	CA.09.14.35		78 g	
CA.09.18.4555.JU	CA.09.14.45			102 g
	CA09.14.55			

**Firestone**



Airpikker  
Pneumatische Innengreifer  
Pinza ad Espansione per Interni  
Préhenseurs Intérieurs  
Pinza de Expansión

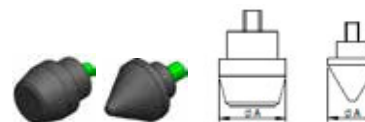
	FIRESTONE		Working range	A	B	
CA.09.14.06	WP1-M58-0001	N	8.5-10 mm	8	M6	8 g
CA.09.14.07	WP1-M58-0002		10-12 mm	9.5		12 g
CA.09.14.09	WP1-M58-0003		12-17 mm	11	M8X1.25	17 g
CA.09.14.10	WP1-M58-0004		16-21 mm	14	Ø10	28 g
CA.09.14.14 CA.09.14.14.S	WP1-M58-0005 WP1-M58-0024	N S	21-27 mm	19	Ø14	60 g
CA.09.14.17 CA.09.14.17.S	WP1-M58-0006 WP1-M58-0025	N S	24-32 mm	22	Ø17	85 g
CA.09.14.19 CA.09.14.19.S	WP1-M58-0007 WP1-M58-0018	N S	28-36 mm	25	Ø19	105 g
CA.09.14.22 CA.09.14.22.S	WP1-M58-0008 WP1-M58-0026	N S	30-44 mm	27	Ø22	160 g
CA.09.14.25 CA.09.14.25.S	WP1-M58-0009 WP1-M58-0019	N S	32-52 mm	29	Ø25	245 g
CA.09.14.35 CA.09.14.35.S	WP1-M58-0011 WP1-M58-0028	N S	45-65 mm	41	Ø34	180 g
CA.09.14.45	WP1-M58-0012	N	58-85 mm	51	Ø44	370 g
CA.09.14.55	WP1-M58-0013		70-105 mm	63	Ø54	610 g

S = silicone N = neoprene



Protective Sleeve  
Greiferschutz  
Guaina Protettiva per Pinza  
Manche de Protection  
Funda Protettiva para Pinza

	FIRESTONE	A	B	M*		
CA.09.15.001	WP1-358-1500	18	38	CA.09.14.14	1 g	
CA.09.15.002	WP1-358-1501	20		CA.09.14.17		
CA.09.15.003	WP1-358-1502	23	CA.09.14.19			
CA.09.15.004	WP1-358-1503	25	44	CA.09.14.22		
CA.09.15.005	WP1-358-1504	27	54	CA.09.14.25		
CA.09.15.006	WP1-358-1505		64	CA.09.14.35		
CA.09.15.007	WP1-358-1506	37	73	CA.09.14.45		2 g
CA.09.15.008	WP1-358-1507	47	79	CA.09.14.55		



Nose Cones  
Führungskonus  
Punta Conica per Pinza  
Douille de Centrage  
Perno de Centrado

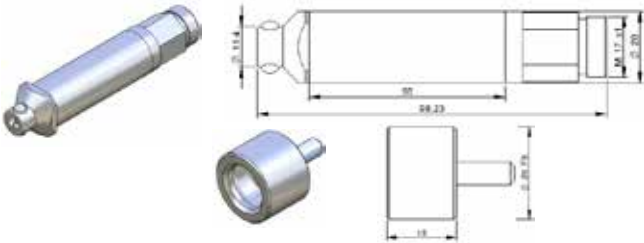
	FIRESTONE	A	M*	
CA.09.16.001	WP1-358-1006	14.7	CA.09.14.10	3 g
CA.09.16.002	WP1-358-1016	19.8	CA.09.14.14	5 g
CA.09.16.003	WP1-358-1017	22.9	CA.09.14.17	6 g
CA.09.16.004	WP1-358-1018	27.9	CA.09.14.19	
CA.09.16.005	WP1-358-1019	28.7	CA.09.14.22	7 g
CA.09.16.006	WP1-358-1020	29.7	CA.09.14.25	8 g
CA.09.16.007	WP1-358-1021	42.7	CA.09.14.35	10 g
CA.09.16.008	WP1-358-1022	51.6	CA.09.14.45	12 g
CA.09.16.009	WP1-358-1023	63.8	CA.09.14.55	14 g

### AGP

Centering locking unit  
 Kopplungsgreifer  
 Pinza per aggancio e centraggi  
 Doigt de centrage et de serrage  
 Pinza de bloqueo y centrado



CA.AGP.20.G	Gripper side	93 g
CA.AGP.20.M	Mould side	60 g

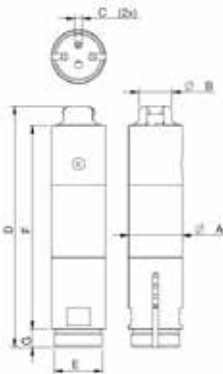


CA.AGP.20.G.20	Gripper side	66 g
CA.AGP.20.M.20	Mould side	30 g



**New**

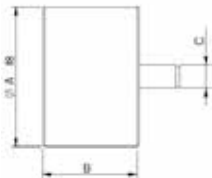
PATENT PENDING\*



CA.AGP.20.G.GM	Gripper side	116 g
CA.AGP.30.G.GM		377 g



**New**



CA.AGP.20.M.GM	Mould side	26 g
CA.AGP.30.M.GM		76 g

\*102019000010569

### Notes

---

---

---

---

---

---

---

---

---

---

---

---

---

---

---

---

---

---

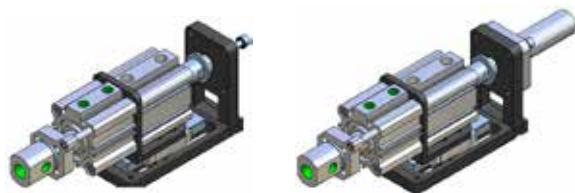
---

---

---

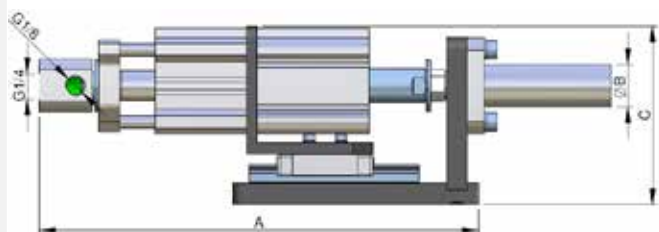
---

---

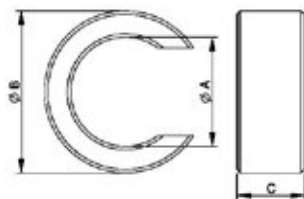


Movable Vacuum Unit BVAE32 with Double Stroke Guided  
 Bewegliche Vakuumeinheit BVAE32 mit Doppelhub Geführt  
 Slitta Doppia Corsa per Ventosa  
 Glissières à Double Course  
 Unidad de Doble Carrera para Ventosa

CA.BVAE.322010	988 g
CA.BVAE.32201020	1043 g
CA.BVAE.32201025	1073 g



	A	B	C
CA.BVAE.322010	207,5	/	84
CA.BVAE.32201020		∅20	
CA.BVAE.32201025		∅25	



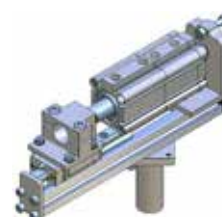
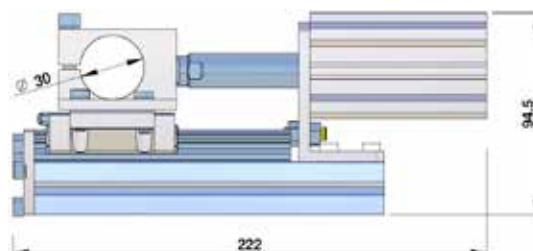
Stroke Reducer  
 Distanz-Buchse  
 Réducteur de Course  
 Anello di Riduzione Corsa  
 Casquillo Distanciador

	A	B	C	M*	
CA.DB.05.25	12	20	5	∅25	1 g
CA.DB.10.25			10		2 g
CA.DB.15.25			15		4 g
CA.DB.05.32	16	24	5	∅32	1 g
CA.DB.10.32			10		2 g
CA.DB.15.32			15		3 g



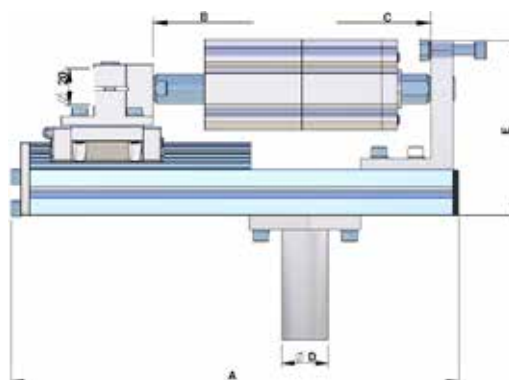
Linear Stroke Unit  
 Hubeinheit Linearführung  
 Slitta per pinza  
 Unité course linéaire  
 Unidad linear de carrera

CA.HEH.30.50	1052 g
--------------	--------



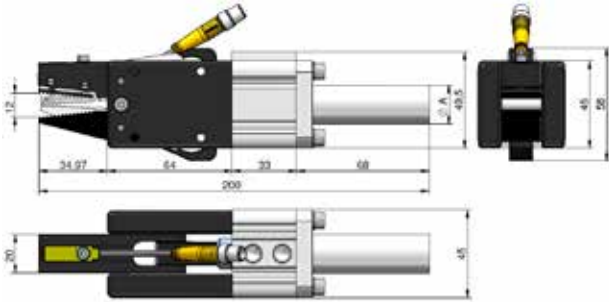
Double Stroke Unit  
 Doppelhubeinheit  
 Slitta universale con doppia corsa  
 Glissières à double course  
 Unidad de doble carrera

CA.UDHE.32102020	1375 g
CA.UDHE.32203020	1455 g



	A	B	C	D	E
CA.UDHE.32102020	243	20	10	∅25	96
CA.UDHE.32203020	283	30	20		

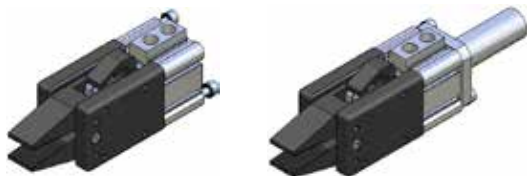
New



	Closing force (6bar)	
CA.GZ.32.S	350 N	226 g
CA.GZ.3220.S		281 g

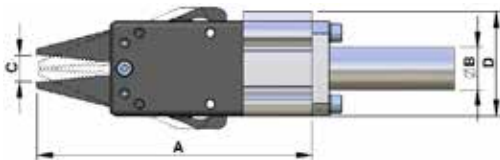


CA.GZ.32.FING.S
-----------------

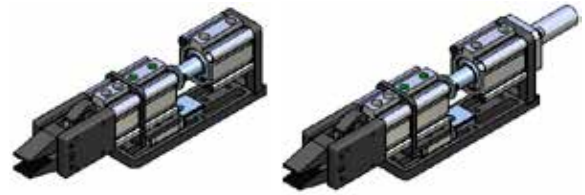


Gripper High Grip Force  
Greifzange Extrem Große Schließkraft  
Pinza ad Alta Forza di Presa  
Pince avec Grand Force de Préhension  
Pinza con Alta Fuerza de Agarre

	Closing force (6bar)	
CA.GZ.32	350 N	509 g
CA.GZ.3220		563 g
CA.GZ.3225		591 g

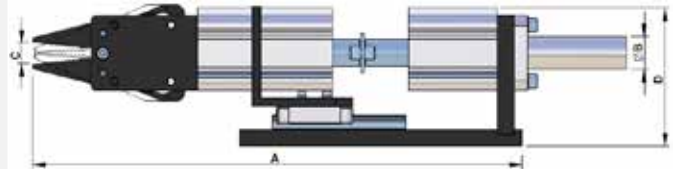


	A	B	C	D
CA.GZ.32	132	/	12,7	49,5
CA.GZ.3220		∅20		
CA.GZ.3225		∅25		



Gripper High Grip Force With Double Stroke  
Greifzange Extrem große Schließkraft auf Doppel Hub  
Slitta Doppia Corsa con Pinza  
Pince avec Grand Force de Préhension et Double Course  
Pinza con Alta Fuerza de Agarre y doble Carrera

	Closing force (6bar)	
CA.GZ.322010	350 N	1400 g
CA.GZ.32201020		1455 g
CA.GZ.32201025		1485 g

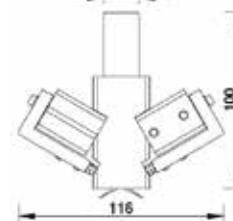
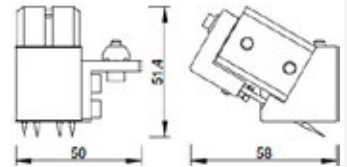
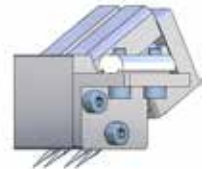


	A	B	C	D
CA.GZ.322010	294	/	12,7	85
CA.GZ.32201020		∅20		
CA.GZ.32201025		∅25		

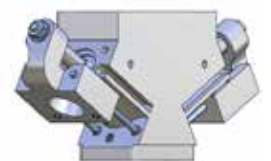
### PAA

Needle gripper  
Nadelgreifer  
Pinza ad aghi  
Pince à aiguilles  
Pinza de agujas

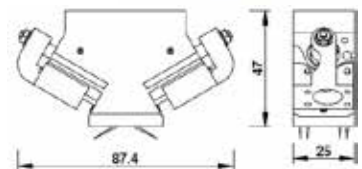
CA.PAA.AP	135 g
CA.PAA.AP.D	



CA.PAA.CF	320 g
CA.PAA.CF.D	



CA.PAA.SP	132 g
-----------	-------





New

Made in FP

Air Nipper Actuators  
Pneumatische Antriebe für Schneidzangen  
Attuatore Pneumatico  
Pincas Pneumatiques Rondes  
Alicates de Corte Neumático

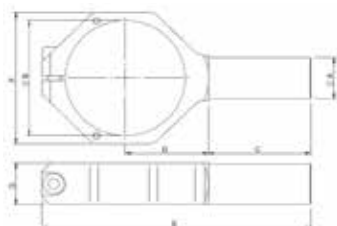
	D	Closing Force	
CA.ATE.05M	∅ 30	11 Nm	97 g
CA.ATE.10M	∅ 36	38 Nm	147 g
CA.ATE.20M	∅ 45	67 Nm	255 g
CA.ATE.30AM	∅ 56	150 Nm	452 g
CA.ATE.50AM	∅ 75	116 Nm	911 g



MR

Air Nipper Actuators  
Pneumatische Antriebe für Schneidzangen  
Attuatore Pneumatico  
Pincas Pneumatiques Rondes  
Alicates de Corte Neumático

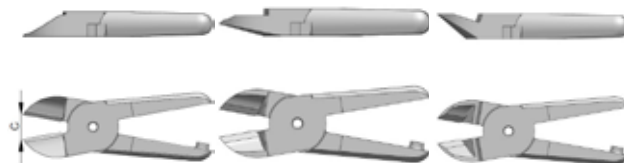
	D	Closing Force	
CA.MR.05M	∅ 30	11 Nm	100 g
CA.MR.10M	∅ 36	38 Nm	160 g
CA.MR.20M	∅ 45	67 Nm	270 g
CA.MR.30AM	∅ 56	150 Nm	470 g
CA.MR.50AM	∅ 75	116 Nm	1040 g



Mounting Bracket MR  
Klemstück MR  
Staffa per attuatore MR  
Brides en aluminium MR  
Soporte para alicates de corte MR (para elementos de apriete)

	A	B	C	D	E	F	G	M*	
CA.STF.30	20	30	48	25	101.5	38	20	MR.05 / ATE.05	91 g
CA.STF.36		36		28	107.5	43		MR.10 / ATE.10	95 g
CA.STF.45		45		33	116	52		MR.20 / ATE.20	102 g
CA.STF.56		56		38	127.5	54		MR.30 / ATE.30	117 g
CA.STF.75	30	75	50	47	146	83	30	MR.50 / ATE.50	275 g

CA.04.10... will be replaced by CA.STF...



Inline Standard - Plastic cutting Deep angle

Blades  
Schneideinsätze  
Lama  
Outils  
Cuchilla

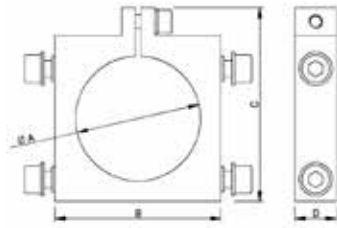
	M*	Style	C	
VES.N5AP	CA.ATE.05	Standard	4	40 g
VES.N10LAP	CA.ATE.10		5	120 g
VES.N10LPF		Deep angle		
VES.N20AP	CA.ATE.20	Standard	11	125 g
VES.N20AJ		Inline	16	230 g
VES.N20AJL		Deep angle	11	130 g
VES.N20PF		Standard	16	380 g
VES.N30AP	CA.ATE.30 CA.ATE.50	Standard	16	380 g
VES.N30AJ		Inline	11	370 g
VES.N30AJL		Deep angle	19	470 g
VES.N30PF		Deep angle	15	390 g

Complete line of Vessel's blade is online in [www.fps-automation.com](http://www.fps-automation.com)

Blades  
Schneideinsätze  
Lama  
Outils  
Cuchilla

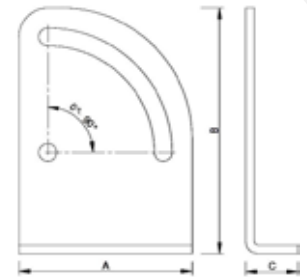
	M*	Style	C	
CA.F1S	CA.MR.05M	Inline	2.5	33 g
CA.F1		Platic cutting	3	34 g
CA.S2		Standard		
CA.FD1		Deep angle	2.5	35 g
CA.F3LS	CA.MR.10M	Long Inline	8	117 g
CA.F3		Platic cutting	5	115 g
CA.S4		Standard		
CA.FD3		deep angle		112 g
CA.F5S	CA.MR.20M	Inline	9	121 g
CA.F5		Platic cutting		
CA.S5		Standard		120 g
CA.FD5		Deep angle	10	124 g
CA.F5LS		Long inline	15	220 g
CA.F9PS	CA.MR.30AM	Inline	16	365 g
CA.F9P		Platic cutting	16	380 g
CA.S7P		Standard	8	
CA.FD9P		Deep angle	15	388 g
CA.S120	CA.MR.50AM	Standard	10	380 g





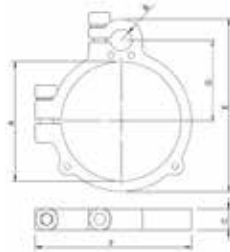
Swivel Bracket MR  
Schwenkbock MR  
Morsetto per attuatore MR  
Brides pour support MR  
Soporte para alicates MR

	A	B	C	D	M*	
CA.04.10.30.1	30	45	55	15	MR.05 / ATE.05	87 g
CA.04.10.36.1	36	50	62		MR.10 / ATE.10	97 g
CA.04.10.45.1	45	60	70		MR.20 / ATE.20	115 g
CA.04.10.56.1	56	70	85		MR.30 / ATE.30	136 g
CA.04.10.75.1	75	90	105		MR.50 / ATE.50	188 g



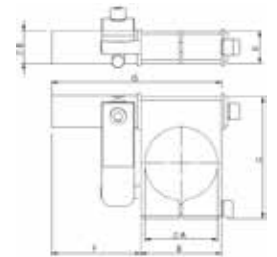
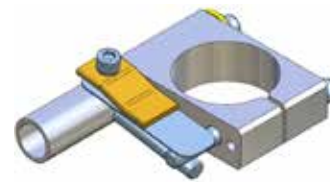
Support for swivel bracket MR  
Lägerung für Schwenkbock MR  
Soporte para alicates MR  
Supporto per morsetto MR  
Support pour clamp

	A	B	C	M*	
CA.04.10.30.2	50	75	18	MR.05 / ATE.05	84 g
CA.04.10.36.2	55	80		MR.10 / ATE.10	100 g
CA.04.10.45.2	60	85		MR.20 / ATE.20	116 g
CA.04.10.56.2	65	90		MR.30 / ATE.30	134 g
CA.04.10.75.2	85	122		28	MR.50 / ATE.50



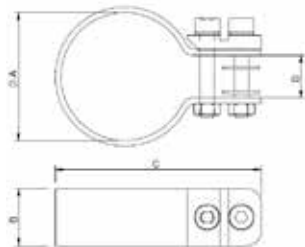
Swivel Bracket MR  
Schwenkbock MR  
Morsetto per attuatore MR  
Support pivotant MR  
Soporte para alicates MR

	A	B	C	D	E	F	M*	
CA.SAT.3610	36	10	10	28	62.8	53	MR.10 / ATE.10	27 g
CA.SAT.4510	45			32.5	70	62	MR.20 / ATE.20	30 g
CA.SAT.5610	56	14	10	38	81	73	MR.30 / ATE.30	43 g
CA.SAT.5614				40	85			37 g
CA.SAT.5620				43	91			57 g
CA.SAT.7510	75	14	10	47.5	100	92.5	MR.50 / ATE.50	43 g
CA.SAT.7514				49.5	104			45 g
CA.SAT.7520				52.5	110			49 g



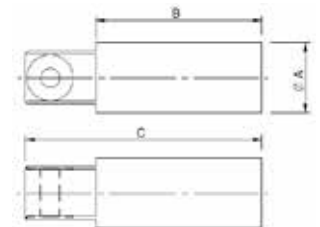
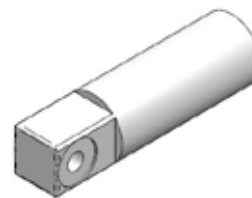
Spring loaded clamp  
Gefederte Halterung  
Staffa ammortizzata  
Bride amortie  
Brida amortizada

	A	B	C	D	E	F	G	M*	
CA.STA.45	45	50	75	20	20	53	105	MR.20 / ATE.20	275 g
CA.STA.56	56	60	86			63	125	MR.30 / ATE.30	322 g
CA.STA.75	75	85	106			59	146	MR.50 / ATE.50	443 g



Mounting Brackets MR  
Klemmstück MR  
Staffa per attuatore MR  
Support de montage MR  
Soporte para alicates de corte MR

	A	B	C	D	M*	
CA.04.10.004	56	20	83.5	15	MR.30 / ATE.30	98 g
CA.04.10.005	45		72.5		MR.20 / ATE.20	87 g
CA.04.10.006	36		62		MR.10 / ATE.10	78 g
CA.04.10.007	30		55.5		MR.05 / ATE.05	72 g



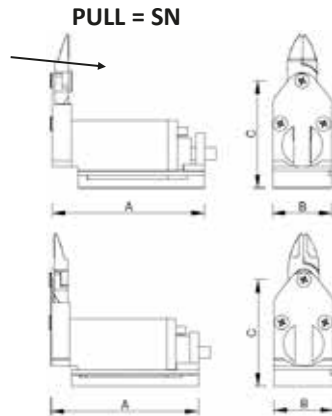
Hinge with stud  
Gelenkhalter  
Support orientable  
Soporte para cortador con articulación  
Giunto snodato per attuatori

	A	B	C	M*	
CA.04.12.001	20	47.5	67.5		56 g
CA.04.12.002	30				82 g

SN



PUSH = SNP

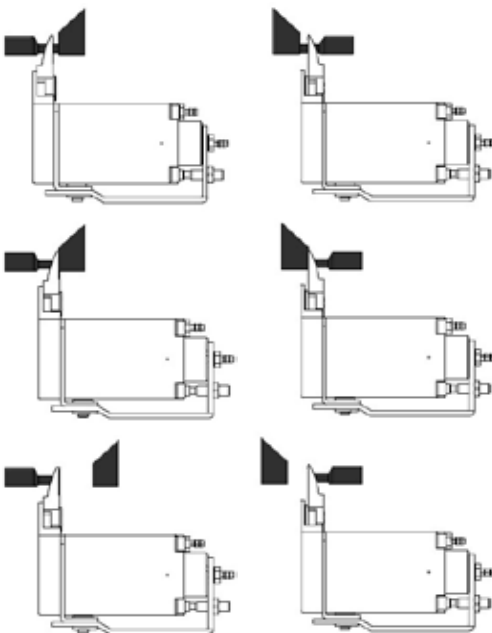


		A	B	C	Cutting capacity	
CA.SN3	PULL	59	28	79.6	2 ø mm	170 g
CA.SNP3	PUSH			74.6		
CA.SN5	PULL	63	28	83.6	3 ø mm	220 g
CA.SNP5	PUSH			78.6		
CA.SN10	PULL	70	33	91.6	4 ø mm	300 g
CA.SNP10	PUSH			86.6		
CA.SN20	PULL	82	42	110	5 ø mm	595 g
CA.SNP20	PUSH			105		

Slide Air Nippers Horizontal  
 Pneumatische Antriebe für Schneideinsätze  
 Base mobile orizzontale scorrimento arretrato  
 Pince coupe-carotte pneumatique  
 Alicates de corte estacionario con recorrido de cierre

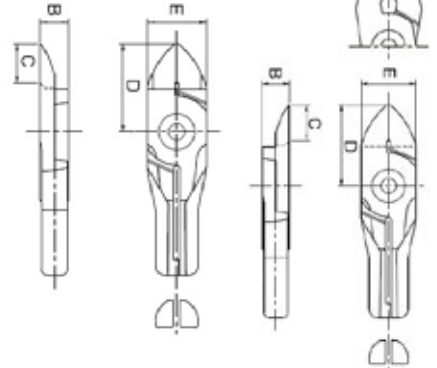
PULL TYPE

PUSH TYPE



FNP  
Push

FN  
Pull



Blades FN  
 Schneideinsätze FN  
 Lame FN  
 Outils FN  
 Cuchillas FN

	M*	A	B	C	D	E	
CA.FN10	CA.SN3	3.5	7	11	24	14	25 g
CA.FN1	CA.SN5	5.5	7		16	30 g	
CA.FN3	CA.SN10	7	9	16	27	19	60 g
CA.FN5	CA.SN20	8.5	12		35	22	100 g

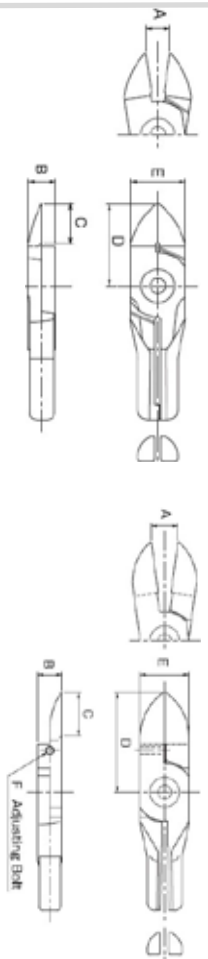
	M*	A	B	C	D	E	
CA.FNP10	CA.SNP3	3.5	7	11	24	14	30 g
CA.FNP1	CA.SNP5	5.5	7		16	35 g	
CA.FNP3	CA.SNP10	7	9	16	27	19	60 g
CA.FNP5	CA.SNP20	8.5	12		35	22	110 g

FN - K  
Pull

	M*	A	B	C	D	E	
CA.FN10K	CA.SN3	3.5	7	11	24	14	30 g
CA.FN1K	CA.SN5	5.5			16		
CA.FN3K	CA.SN10	7.5	9	16	27	19	60 g
CA.FN5K	CA.SN20	8.5	12		35	22	

FN - L  
Pull

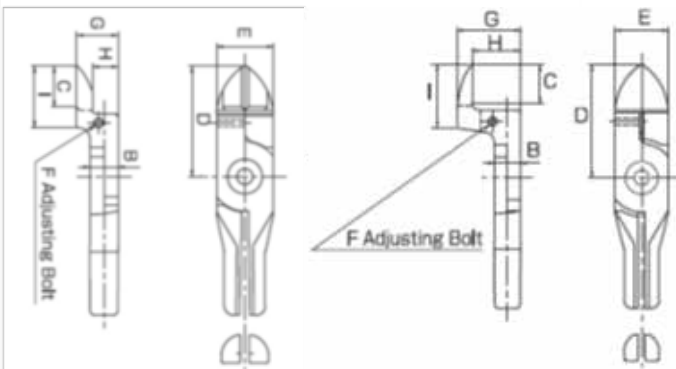
	M*	A	B	C	D	E	F
CA.FN10L	CA.SN3	5.5	7	16	33	14	M3
CA.FN1L	CA.SN5	8			16	35 g	
CA.FN3L	CA.SN10	9.5	9	21	37	18	65 g
CA.FN5L	CA.SN20	10	12		45	22	



Blades FN  
 Schneideinsätze FN  
 Lame FN  
 Outils FN  
 Cuchillas FN

### FNP - C Push

### FN - C

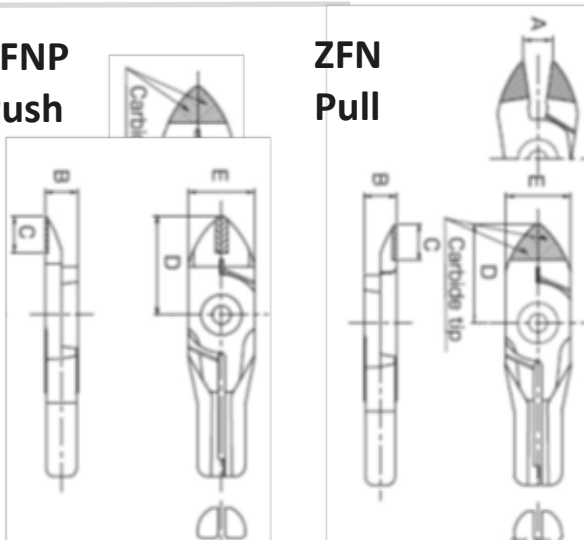


	M*	A	B	C	D	E	F	G	H	I	
CA.FN10C	CA.SN3	5.2	7	11	35	14	M3	18	14	19	50 g
CA.FN1C	CA.SN5	9	13	38	16	20		15	21	60 g	
CA.FN3C	CA.SN10	10		9	18	21.5		16.5	70 g		
CA.FN5C	CA.SN20	12	19	46	22	24		19	30	155 g	

	M*	A	B	C	D	E	F	G	H	I	
CA.FNP10C	CA.SNP3	5.2	7	11	35	14	M3	12	8	20	50 g
CA.FNP1C	CA.SNP5	8.6		14	37	16		12.2	7.2	22	60 g
CA.FNP3C	CA.SNP10	9.8	9	13	35	18		13.2	8.2	20	70 g
CA.FNP5C	CA.SNP20	10	12	18	42	22		16	11	27	155 g

### ZFNP Push

### ZFN Pull



	M*	A	B	C	D	E	
CA.ZFN10	CA.SN3	3.5	7	11	24	14	30 g
CA.ZFN1	CA.SN5	5.5		16	35 g		
CA.ZFN3	CA.SN10	7	9	10	27	19	60 g
CA.ZFN5	CA.SN20	8.5	12	16	35	22	110 g

	M*	A	B	C	D	E	
CA.ZFNP10	CA.SNP3	3.5	7	11	24	14	30 g
CA.ZFNP1	CA.SNP5	5.5		16	35 g		
CA.ZFNP3	CA.SNP10	7	9	10	27	19	60 g
CA.ZFNP5	CA.SNP20	8.5	12	16	35	22	110 g

### Notes

---

---

---

---

---

---

---

---

---

---

---

---

---

---

---

---

---

---

---

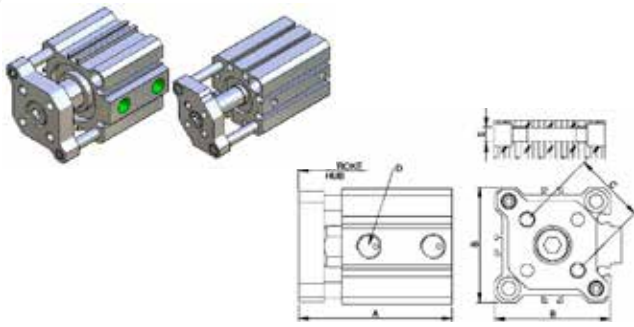
---

---

---

---

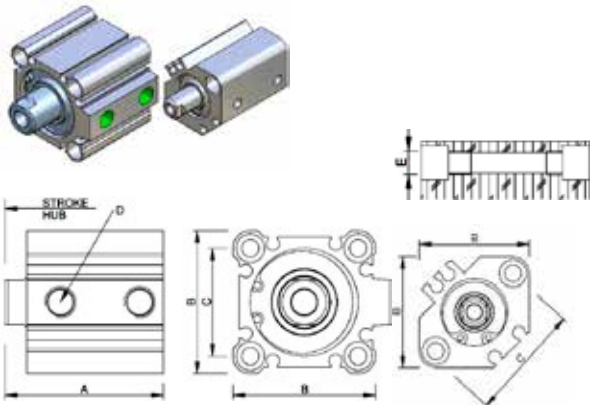
---



Compact Cylinder/Guide Rod Type  
Kompaktzylinder mit Führungsstangen  
Cilindro Antitrotazionale  
Vérin Pneumatique  
Cilindro Compacto Antitorsión

	Ø	Stroke	A	B	C	D	E		
CA.11.17.001	12	10	41.5	25	10	M5	M4	59 g	
CA.11.17.002		20	51.5					77 g	
CA.11.17.003	16	10	41.5	29	14			97 g	
CA.11.17.004		20	51.5					138 g	
CA.11.17.005	20	10	50	36	17		168 g		
CA.11.17.006		20	60				186 g		
CA.11.17.007	25	10	53.5	40	22		M6	223 g	
CA.11.17.008		20	63.5					264 g	
CA.11.17.009	32	10	60	45	28			G 1/8	309 g
CA.11.17.010		20	70						

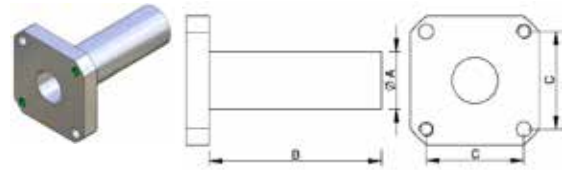
Sensor: PNP = KT58PM8 or KT58P3M



Compact Cylinder  
Kompaktzylinder  
Cilindro compatto  
Vérin Pneumatique  
Cilindro Compacto

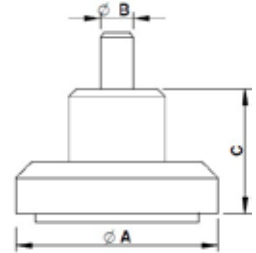
	Ø	Stroke	A	B	C	D	E		
CA.11.18.001	12	10	42	25	15.5	M5	M4	44 g	
CA.11.18.002		20	51.5					69 g	
CA.11.18.003	16	10	44	29	20			68 g	
CA.11.18.004		20	54					89 g	
CA.11.18.005	20	10	46	36	25.5		106 g		
CA.11.18.006		20	56				138 g		
CA.11.18.007	25	10	47.5	40	28		M6	148 g	
CA.11.18.008		20	57.5					186 g	
CA.11.18.009	32	10	50	45	34			G 1/8	231 g
CA.11.18.010		20	60						285 g

Sensor: PNP = KT58PM8 or KT58P3M



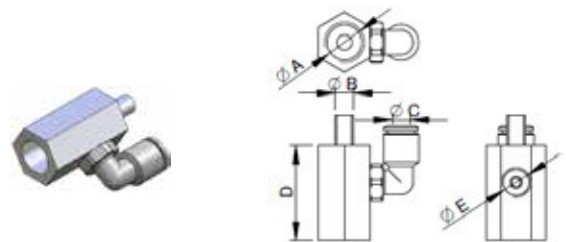
Adapter for Cylinder  
Adapter für Kompaktzylinder  
Staffa parallela per Cilindro  
Bride pour Vérin Pneumatique  
Montaje para el Cilindro compacto

	A	B	C	M*	
CA.ADZ.12.14	14	30	15.5	Ø12	19 g
CA.ADZ.16.14		30	19.9	Ø16	25 g
CA.ADZ.20.14	20	40	25.5	Ø20	32 g
CA.ADZ.25.20		60	28	Ø25	55 g
CA.ADZ.32.20	25	90	34	Ø32	74 g
CA.ADZ.32.25		60			85 g



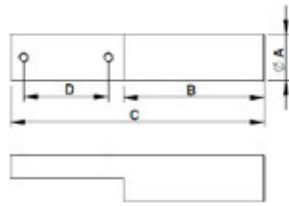
Cylinder Buffer  
Druckplatte  
Tampone per cilindro  
Tampon pour vérin  
Tampón para pistón pequeño

	A	B	C	M*	
CA.11.04.001	20	M3	14	Ø12	5 g
CA.11.04.002	25	M4	15	Ø16	10 g
CA.11.04.003	30	M5	18	Ø20	17 g
CA.11.04.004	35	M6	19	Ø25	28 g
CA.11.04.005	40	M8	20	Ø32	46 g
CA.11.04.006	20	M5	14	KHZ/JDR	7 g
CA.11.04.007	40	G1/8	20		40 g



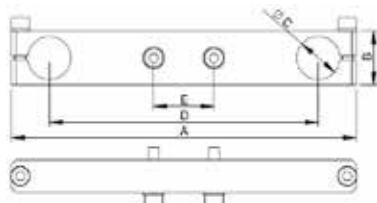
Adapter for vacuum cup  
Adapter für Vakuumsauger  
Collegamento cilindro per ventosa  
Adaptateur pour ventouse  
Adaptador para ventosa

	A	B	C	D	E	M*	
CA.11.15.001	G1/8	M4	4	24.5	M5	Ø16	13 g
CA.11.15.002		M6				Ø25	15 g
CA.11.15.003	G1/4	M5	6	31	G 1/8	Ø20	24 g
CA.11.15.004	G1/8		M8	4	34.5	M5	Ø20
CA.11.15.005	G1/4	M8	6	31	G 1/8	Ø32	22 g



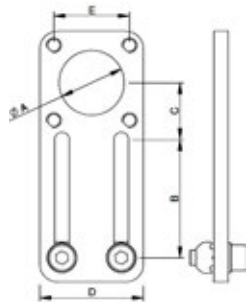
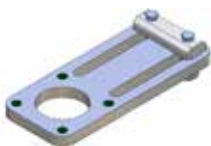
Adapter for Cylinder  
 Adapter für Kompaktzylinder  
 Staffa posteriore a L per cilindro  
 Adaptateur pour vérin  
 Adaptador para cilindro compacto

	A	B	C	D	M*	
CA.GAZ.12.10.60	10	60	98	21.9	Ø12	17 g
CA.GAZ.16.14.60	14		104	28.3	Ø16	27 g
CA.GAZ.20.20.60	20		125	36.1	Ø20	56 g
CA.GAZ.25.20.60			130	39.6	Ø25	59 g
CA.GAZ.32.20.60		140	48.1	Ø32	62 g	



Bracket for Cylinder  
 Adapter für Kompaktzylinder  
 Staffa per cilindro  
 Bride pour vérin  
 Estribo para cilindro compacto

	A	B	C	D	E	M*	
CA.KBH.12.10.60	85	15	10	60	10	Ø12	33 g
CA.KBH.16.14.90	121	20	14	90	14	Ø16	56 g
CA.KBH.16.16.125	156	25	16	125			88 g
CA.KBH.20.14.90	121	20	14	90	17	Ø20	58 g
CA.KBH.20.16.125	156	25	16	125			90 g
CA.KBH.25.16.125					22	Ø25	94 g
CA.KBH.32.20.125	160		20		28	Ø32	156 g



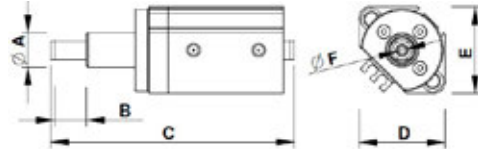
Bracket for Cylinder  
 Adapter für Kompaktzylinder  
 Staffa per cilindro  
 Bride pour vérin  
 Estribo para cilindro compacto

	A	B	C	D	E	M*	
CA.11.08.001.X	14	30	19.5	25	15.5	Ø12	35 g
CA.11.08.002.X	18				20	Ø16	
CA.11.08.003.X	22	40	19.3	35	25.5	Ø20	49 g
CA.11.08.004.X	28	35	24	40	28	Ø25	52 g
CA.11.08.005.X	32		27.5	45	34	Ø32	60 g



### KHZ

	A	B	C	D	E	F	
CA.KHZ.20141005	Ø14	10	101,5	36	36	M5	135 g
CA.KHZ.20143005		30	141,5				250 g
CA.KHZ.32201518	Ø20	15	119,5	45	49.5	G1/8	399 g
CA.KHZ.32203018		30	149,5				483 g
CA.KHZ.32205018		50	189,5				602 g

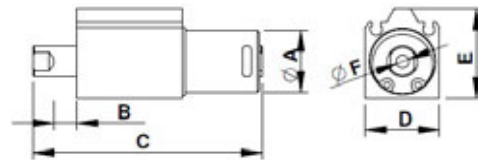


Compact cylinder for vacuum cup  
 Kurzhubzylinder für Saugnapf  
 Cilindro per ventosa  
 Vérin compact pour ventouse  
 Cilindro compacto para ventosa



### JDR

	A	B	C	D	E	F	
CA.JDR.141005	Ø14	10	74,2	24	29	M5	54 g
CA.JDR.142505		25	119,2				76 g
CA.JDR.201005	Ø20	10	74,2	34	39	G1/8	63 g
CA.JDR.301518		15	87,2				112 g
CA.JDR.303018		30	130,2				150 g
CA.JDR.305018		50	190,2				200 g

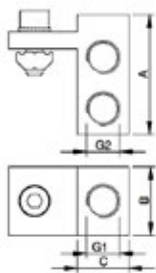


### PMA

One finger, perpendicular acting, pneumatic grippers for clamping  
 Pneumatische Einfingergreifer, mit senkrechter Bewegung  
 Pinza perpendicolare per staffaggio  
 Doigt de préhension pneumatiques perpendiculaires  
 Pinza perpendicular para grapar

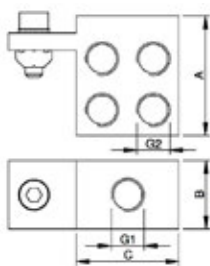
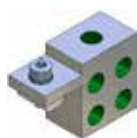
	Stroke	A	B	C	Gripping force (at 6 bar)	
CA.PMA.1406	6	14	M12X1	65	63 N	47 g
CA.PMA.2010	10	20	M17X1	89.9	115 N	115 g
CA.PMA.3015	15	30	M27X1	130.9	230 N	380 g





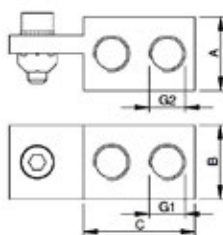
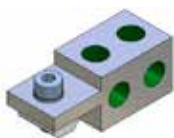
Air vacuum manifold 1-4  
Verteilerblock 1-4  
Distributore aria 1-4  
Bloc distributeur lateral 1-4  
Distribuidor de aire 1-4

	A	B	C	G1	G2	M*	
CA.VTB.X.141818	35	20	15	G 1/8	G 1/8	X	35 g
CA.VTB.JU.141818						JU	37 g



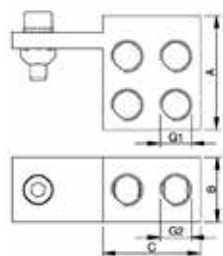
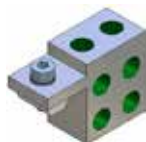
Air vacuum manifold 1-8  
Verteilerblock 1-8  
Distributore aria 1-8  
Bloc distributeur lateral 1-8  
Distribuidor de aire 1-8

	A	B	C	G1	G2	M*	
CA.VTB.X.181818	35	20	30	G 1/8	G 1/8	X	55 g
CA.VTB.JU.181818						JU	58 g



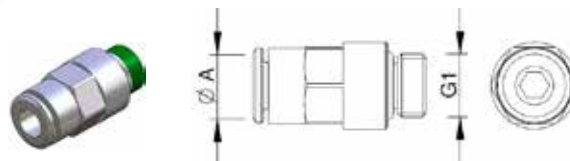
Air vacuum manifold 2-4  
Verteilerblock 2-4  
Distributore aria 2-4  
Bloc distributeur lateral 2-4  
Distribuidor de aire 2-4

	A	B	C	G1	G2	M*	
CA.VTB.X.241818	20	20	30	G 1/8	G 1/8	X	39 g
CA.VTB.JU.241818	40					JU	41 g



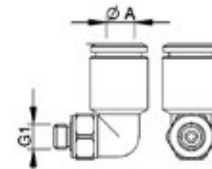
Air vacuum manifold 2-8  
Verteilerblock 2-8  
Distributore aria 2-8  
Bloc distributeur lateral 2-8  
Distribuidor de aire 2-8

	A	B	C	G1	G2	M*	
CA.VTB.X.281818	35	20	30	G 1/8	G 1/8	X	54 g
CA.VTB.JU.281818						JU	57 g



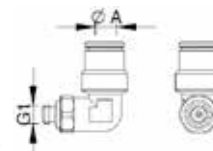
Straight male adapter (parallel)  
Steckverschraubung  
Raccordo diritto  
Raccord droit mâle  
Empalme vertical

	A	G1	
CA.12.05.015	∅ 4	M5	4 g
CA.12.05.016	∅ 6	M5	8 g
CA.12.05.017		G 1/8	10 g
CA.12.05.023	∅ 3	M3	1 g
CA.12.05.024		M5	
CA.12.05.044	∅ 4	G 1/8	10 g
CA.12.05.047	∅ 6	G 1/4	13 g
CA.12.05.048		G 1/8	17 g
CA.12.05.049	∅ 8	G 3/8	27 g



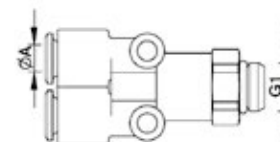
Orienting elbow male adapter (parallel)  
Steckverschraubung L-Form  
Raccordo gomito  
Équerre orientable mâle  
Empalme en codo

	A	G1	
CA.12.05.001	∅ 4	M5	4 g
CA.12.05.002		M5	5 g
CA.12.05.003	∅ 6	G 1/8	8 g
CA.12.05.038		G 1/4	11 g
CA.12.05.039	∅ 8	G 1/4	13 g
CA.12.05.040	∅ 4	G 1/8	7 g



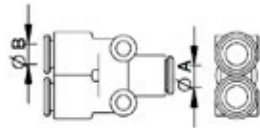
Orienting elbow male adapter (parallel)  
Steckverschraubung L-Form  
Raccordo gomito  
Équerre orientable mâle  
Empalme en codo

	A	G1	
CA.12.05.018	∅ 4	M5	12 g
CA.12.05.019	∅ 6	G 1/8	19 g
CA.12.05.020		M5	14 g
CA.12.05.021	∅ 3	M3	5 g
CA.12.05.022		M5	6 g



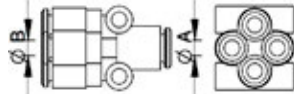
Y connector  
Steckverschraubung Y  
Raccordo a Y intermedio  
Raccord en y simple  
Racor en Y

	A	G1	
CA.12.05.050	∅ 4	G 1/8	13 g
CA.12.05.051	∅ 6		15 g

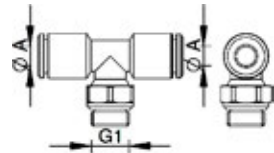


Y connector  
Y-Anschluss  
Raccordo Y  
Raccord en Y  
Empalme en Y

	A	B	
CA.12.05.004	∅ 4	2 x ∅ 4	6 g
CA.12.05.005		2 x ∅ 6	9 g
CA.12.05.006	∅ 6	2 x ∅ 4	7 g
CA.12.05.007	∅ 8	2 x ∅ 6	11 g
CA.12.05.034	∅ 3	2 x ∅ 3	5 g

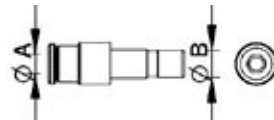


	A	B	
CA.12.05.008	∅ 6	4 x ∅ 4	12 g
CA.12.05.009	∅ 8	4 x ∅ 6	17 g



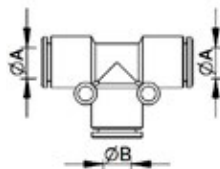
Orienting T male adapter (parallel) centre leg  
Steckverschraubung T  
Raccordo T centrale girevole  
T Orientable à piquage mâle central  
Empalme en T giratorio

	A	B	
CA.12.05.028	∅ 4	M5	7 g
CA.12.05.029		G 1/8	9 g
CA.12.05.030	∅ 6		11 g
CA.12.05.031		M5	9 g



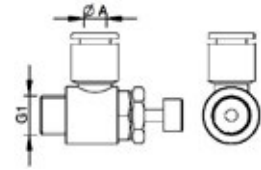
Reducer Junction  
Reduzierung  
Riduzione  
Réduction  
Reducción

	A	B	
CA.12.05.035	∅ 3	∅ 4	2 g
CA.12.05.042	∅ 4	∅ 6	9 g



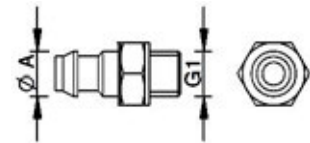
T connector  
Steckkupplung T  
Raccordo a T intermedio  
Raccord T  
Racor en T

	A	B	
CA.12.05.012	∅ 4	∅ 4	6g
CA.12.05.013	∅ 6	∅ 6	9g
CA.12.05.014	∅ 8	∅ 8	14g



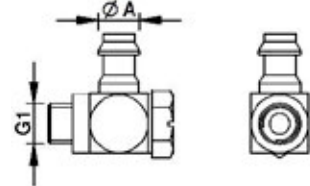
Speed Controller (centre leg)  
Drosselrückschlagventile  
Regolatore Flusso  
Régulateur de Débit  
Válvula de Retención con paso Calibrado

	A	G1	
CA.12.05.RF1806	∅ 6	G 1/8	17 g
CA.12.05.RF1804	∅ 4		
CA.12.05.RFM504		M5	7 g
CA.12.05.RFM506	∅ 6		



Straight fitting  
Gerade Verschraubung zum Aufstecken  
Raccordo a resca dirritto metallico  
Raccord droit à emboîtement  
Empalme roscado vertical

	A	G1	
CA.12.05.M5AU3	∅ 3	M5	1 g
CA.12.05.M5AU4	∅ 4		
CA.12.05.M5AU6	∅ 6		2 g



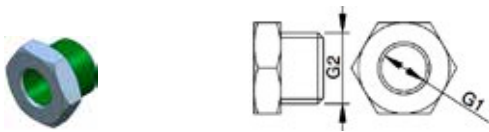
Adjustable-position elbow fitting  
Schwenkbare L-förmige Verschraubung zum Aufstecken  
Raccordo a resca metallico  
Raccord orientable en L à emboîtement  
Empalme roscado giratorio en L

	A	G1	
CA.12.05.M5ALHU3	∅ 3	M5	3 g
CA.12.05.M5ALHU4	∅ 4		
CA.12.05.M5ALHU6	∅ 6		4 g



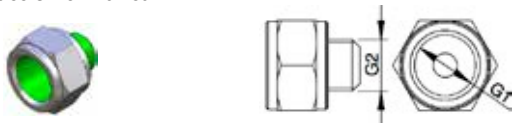
Plug polyamide  
Verschlusszapfen Polyamid  
Tappo Maschio  
Bouchon en polyamide  
Tapón Macho

	A	
CA.12.05.036	∅ 4	1 g
CA.12.05.037	∅ 6	



	G1	G2	
CA.08.14.001	M5	G 1/8	8 g
CA.08.14.002	M6		
CA.08.14.003	G 1/8	G 1/4	11 g
CA.08.14.004	M6		13 g
CA.08.14.022	G 1/4		G 3/8

Reducer (parallel)  
 Reduzierstück zylindrisch  
 Riduzione cilindrica  
 Réduction cylindrique  
 Reducción cilíndrica

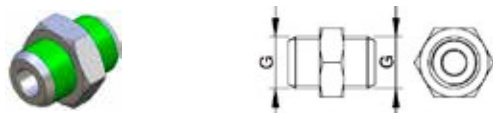


	G1	G2	
CA.08.14.018	G 1/8	M5	7 g
CA.08.14.019	G 1/4	G 1/8	14 g



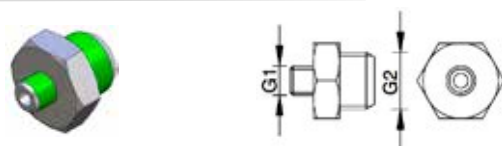
Male plug (parallel)  
 Gewindestopfen zylindrisch  
 Tappo testa cilindrica  
 Bouchon mâle cylindrique  
 Tapón roscado cilíndrico

	G1	
CA.08.14.013	M5	2 g
CA.08.14.014	G 1/8	9 g
CA.08.14.015	G 1/4	15 g



Nipple (parallel)  
 Doppelnippel zylindrisch  
 Nipplo cilindrico  
 Nipple double, cylindrique  
 Adaptador cilíndrico

	G	
CA.08.14.021	M5	2 g
CA.08.14.005	G 1/8	9 g
CA.08.14.006	G 1/4	15 g

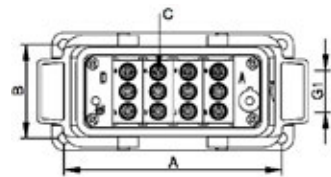


Nipple (parallel)  
 Doppelnippel reduziert zylindrisch  
 Nipplo cilindrico  
 Nipple double inégal, cylindrique  
 Adaptador de reducción cilíndrica

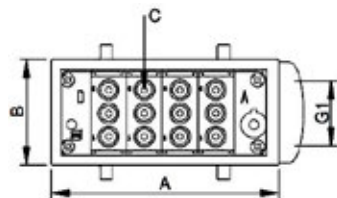
	G1	G2	
CA.08.14.011	M5	G 1/8	8 g
CA.08.14.012	G 1/8	G 1/4	15 g



	M*
CA.08.09.05	M5
CA.08.09.18	G 1/8
CA.08.09.14	G 1/4

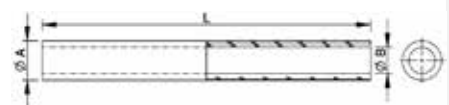


	A	B	G1	C	
CA.SCAR.12P00E	105	45	PG21	12x Ø 6	405 g



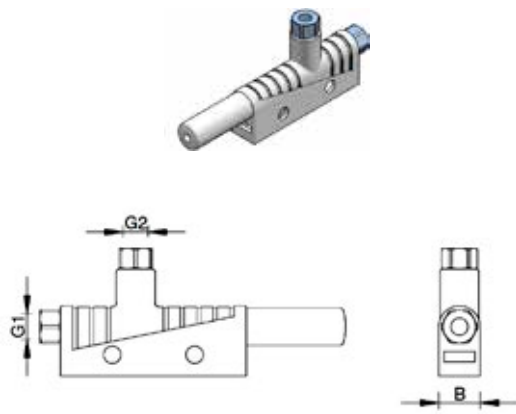
Mounting case  
 Anbauehäuse  
 Connessione pneumatica  
 Harting Cas de l'œillet Hartig  
 Conexión neumática Harting

	A	B	G1	C	
CA.SCAG.12P00E	93	43	PG21	12x Ø 6	361 g



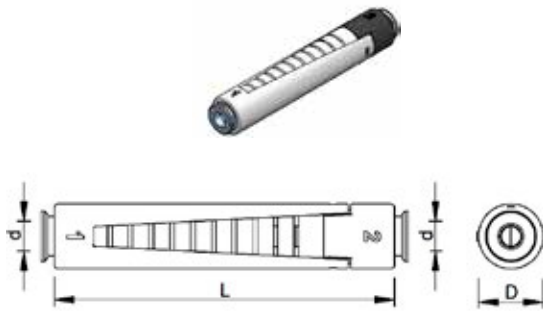
Hoses  
 Schläuche  
 Tubo Poliuretano  
 Tubes flexibles  
 Tubo flexible en poliuretano

	Color	A	B	L
CA.15.01.011	Neutral	3	1.5	25 mt
CA.15.01.010				
CA.15.01.001	Blue	4	2.5	
CA.15.01.004				
CA.15.01.007				
CA.15.01.019				
CA.15.01.019	Black	6	4	
CA.15.01.020				
CA.15.01.009	Neutral	6	4	
CA.15.01.002				
CA.15.01.003				
CA.15.01.006	Red	8	5.5	
CA.15.01.015				
CA.15.01.014	Green	8	5.5	
CA.15.01.016				
CA.15.01.012	Gray	8	5.5	
CA.15.01.005				
CA.15.01.008	Red			



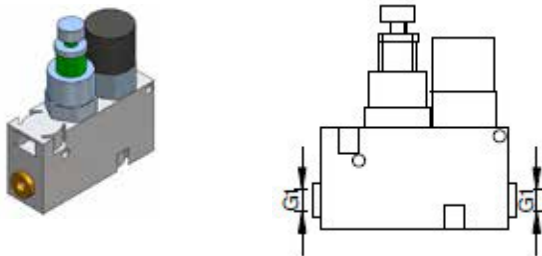
Basic ejector  
Grundejektor  
Eiettore base  
Ejecteur de base  
Ejector básico

	G1	G2	B	Ø	
CA.SBP.10.G02	G 1/8	G 1/8	10	1	22 g
CA.SBP.15.G02			15	1.5	
CA.SBP.20.G03	G 1/4	G 3/8	20	2.0	50 g



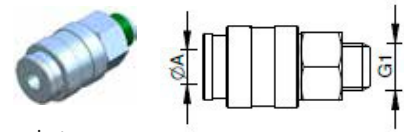
Inline ejector  
Inlineejektor  
Eiettore inline  
Système Venturi en ligne  
Ejector en línea

	d	D	L	Ø	
CA.SLP.05.SI	4	10	57	0.5	5 g
CA.SLP.07.SI				0.7	



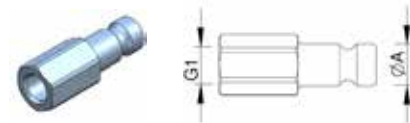
Pressure Regulator  
Druckregler  
Micro regolatore di pressione  
Régulateur de pression  
Regulador de presión

	G1	
CA.11.06.001	4	30 g



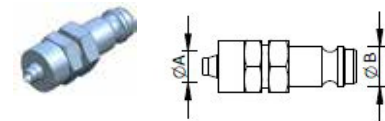
Quick coupling socket  
Schnellschlusskupplung  
Innesto a scatto femmina  
Raccord rapide  
Racord rápido hembra

	A	G1	
CA.12.06.003	2.5	M5	8 g
CA.12.06.001	5.0	G 1/8	27 g
CA.12.06.007	7	G 1/4	70 g

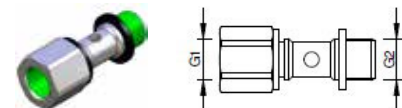


Plug-In Nipple  
Stecknippel für Schnellschlusskupplung  
Innesto a scatto maschio  
Mamelon Plug-In  
Racord rápido macho

	A	G1	
CA.12.06.008	2.5	M5	3 g
CA.12.06.005	5.0	G 1/8	14 g
CA.12.06.006	7	G 1/4	23 g

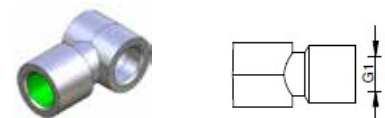


	A	B	
CA.12.06.004	4	2.5	5 g
CA.12.06.002	6	5.0	18 g



Pneumatic Hollow bolt  
Pneumatik Hohlschraube  
Asta per anello pneumatico  
Boulon creux pneumatique  
Inserto para anillo neumático

	G1	G2	
CA.01.08.005	M5	M5	3 g
CA.01.08.003	G 1/8	G 1/8	17 g
CA.01.08.006	G 1/4	G 1/4	28 g



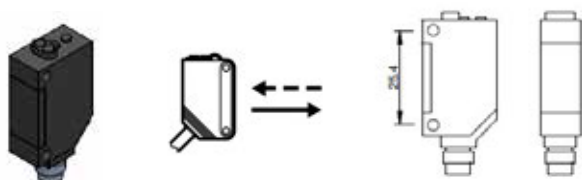
Pneumatic ring connection  
Pneumatik Ringanschluss Einfach  
Anello pneumatico  
Raccordement annulaire pneumatique  
Anillo neumático

	G1	M*	
CA.01.08.008	M5	CA.01.08.005	6 g
CA.01.08.004	G 1/8	CA.01.08.003	15 g
CA.01.08.007	G 1/4	CA.01.08.006	20 g



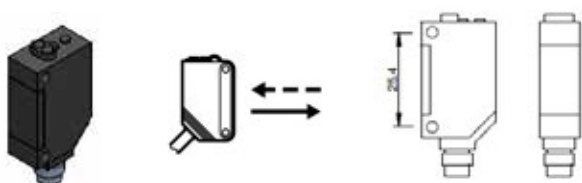
Diffuse reflective  
Energetische reflexionslichttaster  
Fotosens. tast. diretto fascio largo  
Réflexion diffuse  
Sensor fotoeléctrico tipo difuso reflectivo

	Output	Power supply voltage	Sensor Type	Sensing distance	Connector method
OM.E3Z-D86.OMS	PNP	12 to 24 VDC ±10%	Diffuse - reflective	5 to 100 mm (wide view)	Connector type M8 4pin
OM.E3Z-D66.OMS	NPN				



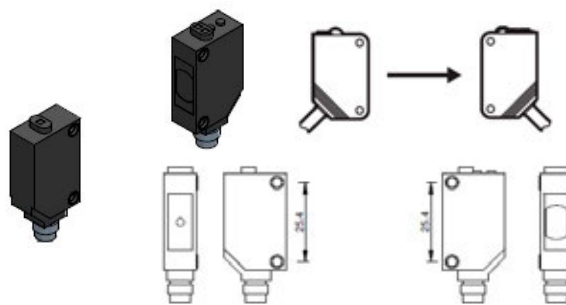
Laser Thin beam type (1 mm) reflective model  
Laser Reflexionslichttaster mit engem Strahlkegel (1 mm )  
Fotosens. tast. diretto fascio (1 mm )  
Détection et positionnement précis  
Sensor fotoeléctrico tipo thin beam (1 mm ) modelo reflectivo

	Output	Power supply voltage	Sensor Type	Sensing distance	Connector method
OM.E3Z-LL86.OMS	PNP	12 to 24 VDC ±10%	Laser Thin beam type reflective model	90 ±30 mm	Connector type M8 4pin
OM.E3Z-LL66.OMS	NPN				



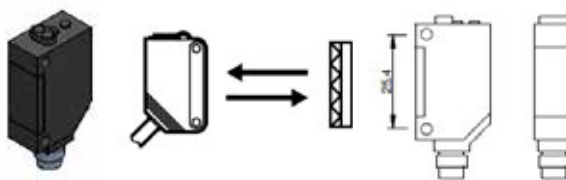
Distance-settable (Laser)  
Hinter/Vordergrundaussblendung (Laser)  
Fotosens sopp. di sfondo regolabile  
Distance réglable  
Sensor fotoeléctrico tipo distance - settable

	Output	Power supply voltage	Sensor Type	Sensing distance	Connector method
OM.E3Z-LS86.OMS	PNP	12 to 24 VDC ±10%	Distance-settable	30 to 200 mm	Connector type M8 4pin
OM.E3Z-LS66.OMS	NPN				



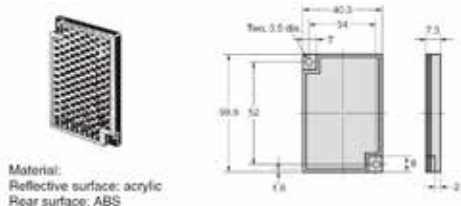
Through-beam laser 1 mm  
Einweglichtschranke Laser 1 mm  
Fotosens. spot 1 mm emett./ricev  
Capteurs laser 1mm  
Sensor fotoeléctrico tipo through-beam

	Output	Power supply voltage	Sensor Type	Sensing distance	Connector method
OM.E3Z-LT86	PNP	12 to 24 VDC ±10%	Through-beam	15 m	Connector type M8 4pin
OM.E3Z-LT66.OMS	NPN				



Retroreflective model  
Reflexionslichtschranken  
Fotosens. per catarinfrangente regol. fascio largo  
Rétro réfléchissant  
Sensor regulable para reflectores

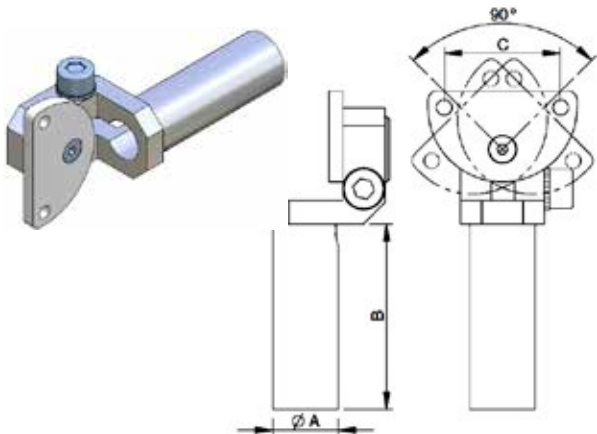
	Output	Power supply voltage	Sensor Type	Sensing distance	Connector method
OM.E3Z-R86.OMS	PNP	12 to 24 VDC ±10%	Retroreflective model	4 m	Connector type M8 4pin
OM.E3Z-R66.OMS	NPN				



Reflector (order separately)  
Rückstrahler  
Catarinfrangente per sensori  
Réflecteur  
Reflector para sensor

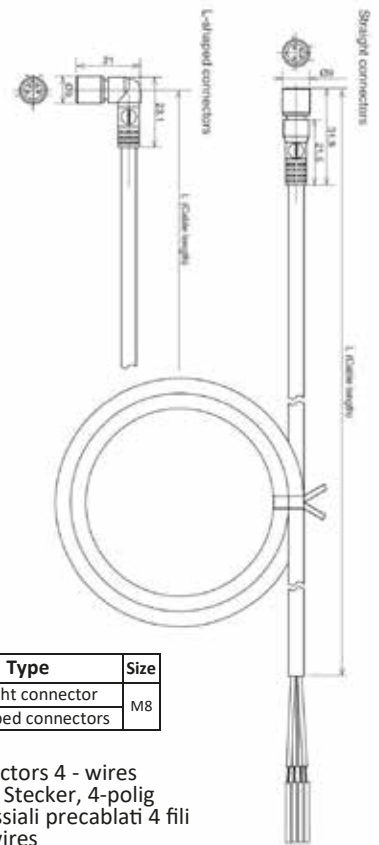
OM.E39-R1S
------------





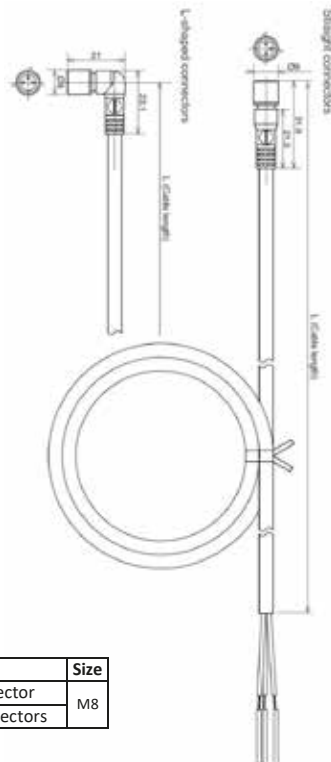
Adapter for Part Control  
 Adapter für Teilekontrolle  
 Staffa Snodata per Sensore  
 Bras de Prise  
 Estribo para Sensor

	A	B	C	
CA.ATK.10.10.30		30		23 g
CA.ATK.10.10.60	10	60		26 g
CA.ATK.10.10.90		90		29 g
CA.ATK.10.14.40		40	25	36 g
CA.ATK.10.14.80	14	80		44 g
CA.ATK.10.14.120		120		52 g



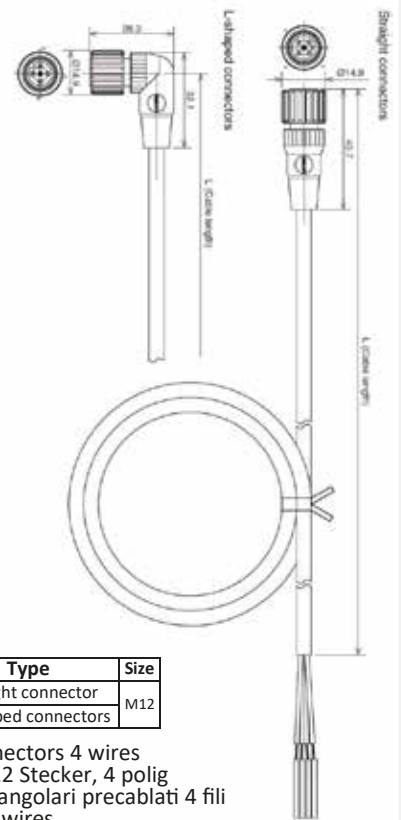
	Type	Size
OM.XS3F.M84S5M	Straight connector	M8
OM.XS3F.M84A5M	L - shaped connectors	

M8 Screw-on cable connectors 4 - wires  
 Kabeldose gerade mit M8 Stecker, 4-polig  
 Connettori femmina M8 assiali precablati 4 fili  
 Capteurs inductifs M8 4 wires  
 Juego de cables para conectores hembra M8 tipo PRO 4 pines



	Type	Size
OM.XS3F.M83S5M	Straight connector	M8
OM.XS3F.M83A5M	L - shaped connectors	

M8 Screw-on cable connectors 3 - wires  
 Kabeldose gerade mit M8 Stecker, 3-polig  
 Connettori femmina M8 assiali precablati 3 fili  
 Capteurs inductifs M8 3 wires  
 Juego de cables para conectores hembra M8 tipo PRO 3 pines



	Type	Size
OM.XS2F.M124S5M	Straight connector	M12
OM.XS2F.M124A5M	L - shaped connectors	

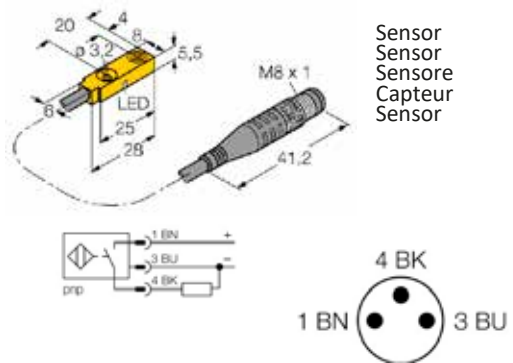
M12 Screw-on cable connectors 4 wires  
 Kabeldose gerade mit M12 Stecker, 4 polig  
 Connettori femmina M12 angolari precablati 4 fili  
 Capteurs inductifs M12 4 wires  
 Juego de cables para conectores hembra M12 tipo PRO 4 pines

Sensor  
Sensor  
Sensore  
Capteur  
Sensor

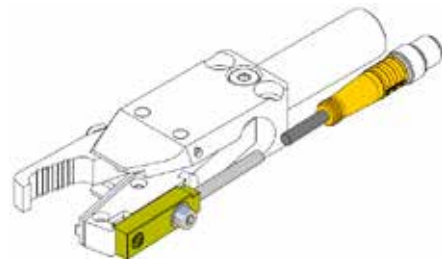


Sensor with cable		
KT58PM8	3 wires electronic PNP normally Open M8 plug connector	4 g
KT58P3M	3 wires electronic PNP normally Open mt 3 cable	
KT58NM8	3 wires electronic NPN normally Open M8 plug connector	
KT58N3M	3 wires electronic NPN normally Open mt 3 cable	

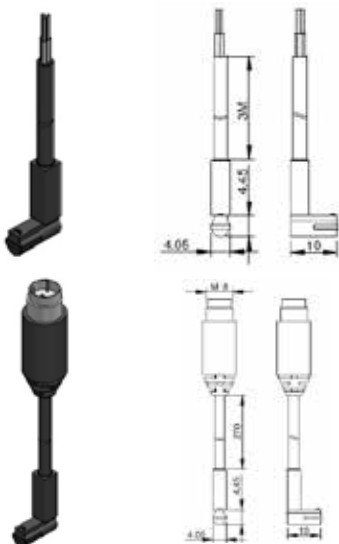
Sensor  
Sensor  
Sensore  
Capteur  
Sensor



Sensor with cable		
GRZ.20.SC.PNP	INDUCTIVE SENSOR PNP normally Open M8 plug connector	4 g
GRZ.20.SC.NPN	INDUCTIVE SENSOR NPN normally Open M8 plug connector	

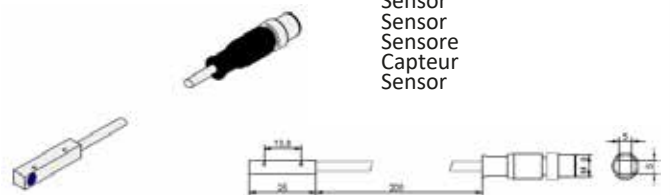


Sensor  
Sensor  
Sensore  
Capteur  
Sensor

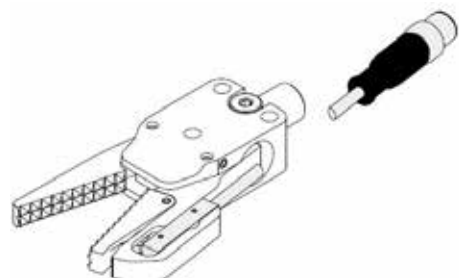


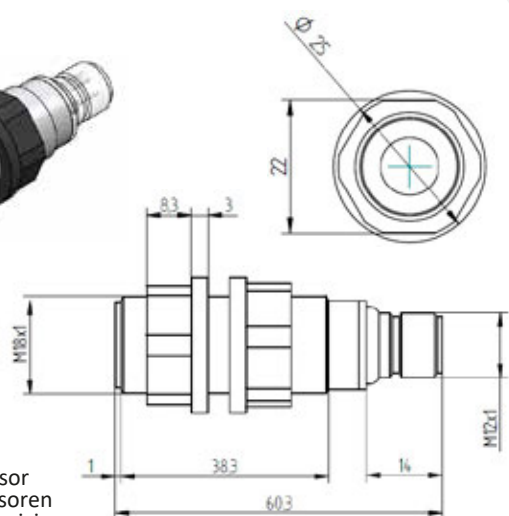
Sensor with cable		
KT38PM8	3 wires electronic PNP normally Open M8 plug connector	4 g
KT38P3M	3 wires electronic PNP normally Open mt 3 cable	
KT38NM8	3 wires electronic NPN normally Open M8 plug connector	
KT38N3M	3 wires electronic NPN normally Open mt 3 cable	

Sensor  
Sensor  
Sensore  
Capteur  
Sensor



Sensor with cable		
MMD.IL5AP3AVF80	INDUCTIVE SENSOR NPN normally Open M8 plug connector	4 g
MMD.IL5AN3AVF80		

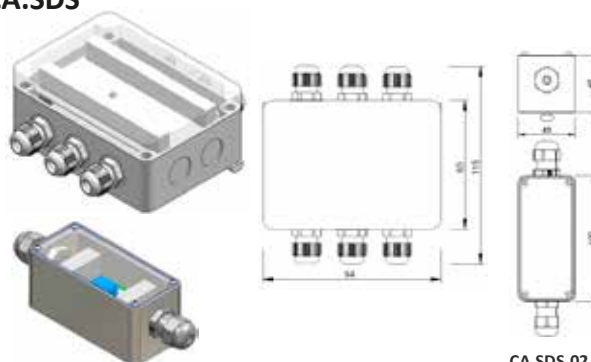




Ultrasonic sensor  
Ultraschallsensoren  
Sensori ultrasonici  
Capteurs ultrasonores  
Sensor ultrasónicos

	Output	Sensor Type	Sensing distance	Connector method	
MMD.UK6AHNOEUL	NPN	Ultrasonic sensor	40 mm	Connector type M12 4pin	65 g
MMD.UK6AHP0EUL	PNP				

CA.SDS



CA.SDS.02

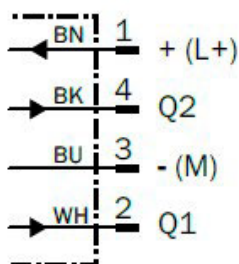
Sensor Box  
Klemmkasten für Sensoren  
Scatola Derivazione Sensori  
Boîte de Dérivation pour Capteurs  
Caja de Conexiones Sensores

	Power supply	INputs	OUTputs
CA.SDS.02	24 V dc (+/- 10%)	Maximum 2 PNP, NPN or dry contact (NO or NC) sensor switched by jumper	1 up to 2 PNP, NPN or dry contact (NO or NC) outputs switched by jumpers
CA.SDS.04		Maximum 4 PNP, NPN or dry contact (NO or NC) sensor switched by jumper	1 up to 4 PNP, NPN or dry contact (NO or NC) outputs switched by jumpers
CA.SDS.06		Maximum 6 PNP, NPN or dry contact (NO or NC) sensor switched by jumper	1 up to 6 PNP, NPN or dry contact (NO or NC) outputs switched by jumpers
CA.SDS.08		Maximum 8 PNP, NPN or dry contact (NO or NC) sensor switched by jumper	1 up to 8 PNP, NPN or dry contact (NO or NC) outputs switched by jumpers

CA.SCP



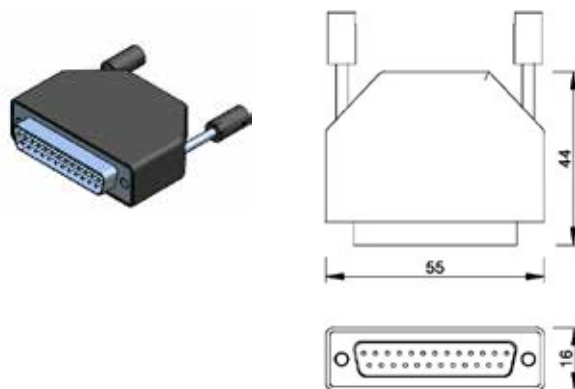
**New**



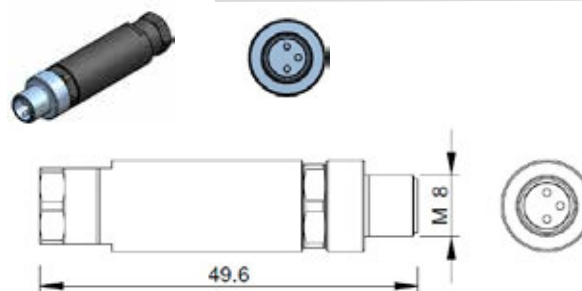
Sensor  
Sensor  
Sensore  
Capteur  
Sensor

	A	B	C	D	E	F
CA.SCP.1008	17	12	25	5	M4	18
CA.SCP.1012	20	16	32	6	M5	25

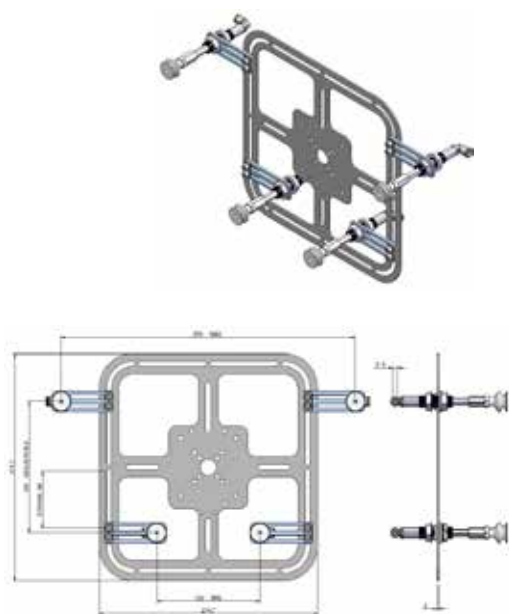
	Output	Sensor Type	Sensing distance	Connector method	
CA.SCP.1008	PNP	Magnetic sensor	0mm - 50mm	Connector type M8 4pin	65 g
CA.SCP.1012					



CA.19.03.001	25 pin M	10 g
--------------	----------	------



PAX.1501252	M8 3P M	15 g
-------------	---------	------

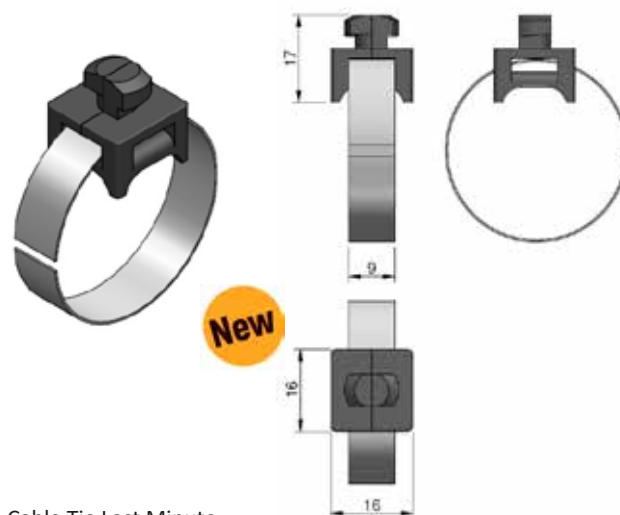


Kit End of Arm Tooling  
 Kit Greiferbaukasten  
 Kit mano di presa  
 Kit la main de Préhension  
 Kit Mano de Robot

#### KIT.MA01

COMPONENTS	DESCRIPTION	QUANTITY	
CA.04.20.14.X	Mounting Bracket 14	4	45 g
CA.08.09.009	Adapters for vacuum cups G 1/8		3 g
CA.08.30.005	Vacuum Cup with 2 bellows only (silicone) D. 25 mm		5 g
CA.12.05.003	Orienting elbow male adapter (parallel) G 1/8 6 mm		8 g
CA.SDNG.1420	Threaded-body non-rotative Suspension D. 14 Stroke 20 mm		33 g
PIA.275X275X2	Basic EOAT Plate 275x275x2 inox	1	516 g

#### CA.KBS



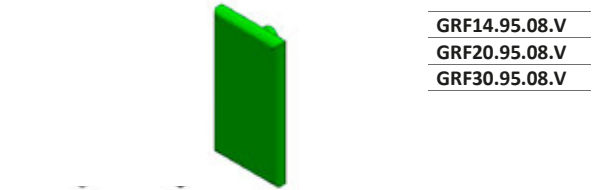
Cable Tie Last Minute  
 Kabelbinderblock  
 Fascette Last Minute  
 Attaches de câbles  
 Ataduras de cable

CA.KBS	8 g
CA.KBS.X	2 g

Insert VITON  
 VITON Einlage  
 Gommino per Pinza VITON  
 Insert VITON  
 Inserto para Pinza VITON

		M*
GZA.10.08.6 GZA.10.08.6.V	VITON green	CA.GZA.10.08.G
GZA.10.12.6 GZA.10.12.6.V		CA.GZA.10.12.G CA.GZA.10.12.SG/SGN
GRF14.95.08 GRF14.95.08.V		CA.GRF.1495.G CA.GRF.1495.GW CA.GRF.1495.VSX GRF14.VSX GRF14.95.0708 CA.KB.10
GRF20.95.08 GRF20.95.08.V		CA.GRF.2095.G CA.GRF.2095.GW CA.GRF.2095.VSX GRF20.VSX GRF20.95.0708 CA.KB.16
GRF30.95.08 GRF30.95.08.V		CA.GRF.3095.G CA.GRF.3095.GW CA.GRF.3095.VSX GRF30.VSX GRF30.95.0708
PAC.20.16P.03 PAC.20.16P.03.V		CA.KB.20 CA.KB.25 CA.PAC20.16SP/SPN CA.PAC20.16P
PPS.1406.07.V		CA.PMA.1406
PPS.2010.07.V		CA.PMA.2010
PPS.3015.07.V		CA.PMA.3015

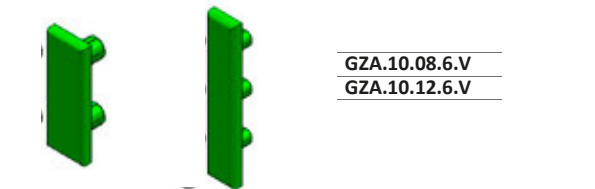
	VITON
UV ageing, weather -resistance	☺
Low temperature limit	-10°C
High temperature limit (continuous)	180°C
High temperature limit (< 30 sec.)	210°C
Leaving few marks	☺



GRF14.95.08.V  
 GRF20.95.08.V  
 GRF30.95.08.V



PAC.20.16P.03.V



GZA.10.08.6.V  
 GZA.10.12.6.V


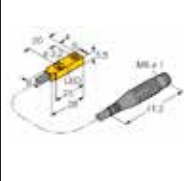







PPS.1406.07.V  
 PPS.2010.07.V  
 PPS.3015.07.V



Glue bonding procedure pad rubber in Lay on pad holder Aluminium	
CA.VSX.LOCTITE	1. Surface cleaning of rubber in Lay with sandpaper
	2. Surface cleaning of Aluminium with sandpaper
	3. Put Primer LOCTITE 770 on pad RUBBER in Lay
	4. Put glue LOCTITE 406 on pad holderr Aluminium
	5. Stick pad Rubber in Lay on pad holder Aluminium



	<b>DS1HPC8</b>	CA.09.05.009			
	<b>DS1HNC8</b>	CA.09.05.009.NC CA.09.05.009.NO			
	<b>GRZ.20.SC.PNP</b>	CA.GRZ.20.S CA.GRZ.20.W CA.GRZ.20.WL GRZ.20.FING.S	CA.GTS.1004.1215 CA.GTS.1004.1415 CA.GTS.1004.1915 GTS.04.15	CA.GTS.1003.1215 CA.GTS.1003.1415 CA.GTS.1003.1915 GTS.03.15	
	<b>GRZ.20.SC.NPN</b>	CA.GRZ.20.WN CA.GRZ.20.SN CA.GRZ.20.WLN GRZ.20.FING.SN	CA.GTS.1004.15N CA.GTS.1004.125N CA.GTS.1004.145N	CA.GTS.1003.15N CA.GTS.1003.125N CA.GTS.1003.145N CA.GTS.1003.195N	
	<b>KT38PM8 KT38P3M</b>	CA.GRF.1435 CA.GRF.2035 CA.GRF.3035 CA.GRF.1495 CA.GRF.2095 CA.GRF.3095 CA.GRF.1490 CA.GRF.2090 CA.GRF.3090 CA.GRF.1495.G CA.GRF.2095.G CA.GRF.3095.G CA.GRF.1495.GW CA.GRF.2095.GW CA.GRF.3095.GW CA.GRF.1495.VSX CA.GRF.2095.VSX CA.GRF.3095.VSX CA.GRF.2035.WE CA.GRF.3035.WE	CA.11.17.001 CA.11.17.002 CA.11.17.003 CA.11.17.004 CA.11.17.005 CA.11.17.006 CA.11.17.007 CA.11.17.008 CA.11.17.009 CA.11.17.010 CA.11.18.001 CA.11.18.002 CA.11.18.003 CA.11.18.004 CA.11.18.005 CA.11.18.006 CA.11.18.007 CA.11.18.008 CA.11.18.009 CA.11.18.010	CA.09.05.010 CA.09.05.010.NC CA.09.05.010.NO CA.09.05.010.L CA.09.05.011 CA.09.05.010.NC CA.09.05.010.NO CA.09.05.011.L CA.09.05.012 CA.09.05.012.NC CA.09.05.012.NO CA.09.05.012.L CA.09.05.013 CA.09.05.014	
	<b>KT38NM8 KT38N3M</b>				
	<b>KT58PM8 KT58P3M</b>	CA.PAC20.16S CA.PAC20.16SP CA.PAC20.16W CA.GRZ.10.08.S CA.GZA.AA24.NOSP	CA.11.17.001 CA.11.17.002 CA.11.17.003 CA.11.17.004 CA.11.17.005 CA.11.17.006 CA.11.17.007 CA.11.17.008 CA.11.17.009 CA.11.17.010 CA.11.18.001 CA.11.18.002 CA.11.18.003 CA.11.18.004 CA.11.18.005 CA.11.18.006 CA.11.18.007 CA.11.18.008 CA.11.18.009 CA.11.18.010	CA.09.05.010 CA.09.05.010.NC CA.09.05.010.NO CA.09.05.010.L CA.09.05.011 CA.09.05.010.NC CA.09.05.010.NO CA.09.05.011.L CA.09.05.012 CA.09.05.012.NC CA.09.05.012.NO CA.09.05.012.L CA.09.05.013 CA.09.05.014	CA.KHZ.20141005 CA.KHZ.20143005 CA.KHZ.32201518 CA.KHZ.32203018 CA.KHZ.32205018
		CA.CUDL.01			CA.JDR.141005 CA.JDR.142505 CA.JDR.201005 CA.JDR.301518 CA.JDR.303018 CA.JDR.305018
	<b>KT58NM8 KT58N3M</b>	CA.PAC20.16SN CA.PAC20.16SPN CA.PAC20.16WN CA.GRZ.10.08.SN CA.GZA.AA24.NOSN			CA.KHZ.20141005 CA.KHZ.20143005 CA.KHZ.32201518 CA.KHZ.32203018
		CA.CUDL.02			CA.JDR.141005 CA.JDR.142505 CA.JDR.201005 CA.JDR.301518 CA.JDR.303018 CA.JDR.305018
	<b>KT58REQD</b>	CA.GRZ.10.08.S2F CA.GZA.AA24.NOS2	CA.11.17.001 CA.11.17.002 CA.11.17.003 CA.11.17.004 CA.11.17.005 CA.11.17.006 CA.11.17.007 CA.11.17.008 CA.11.17.009 CA.11.17.010 CA.11.18.001 CA.11.18.002 CA.11.18.003 CA.11.18.004 CA.11.18.005 CA.11.18.006 CA.11.18.007 CA.11.18.008 CA.11.18.009 CA.11.18.010	CA.09.05.010 CA.09.05.010.NC CA.09.05.010.NO CA.09.05.010.L CA.09.05.011 CA.09.05.010.NC CA.09.05.010.NO CA.09.05.011.L CA.09.05.012 CA.09.05.012.NC CA.09.05.012.NO CA.09.05.012.L CA.09.05.013 CA.09.05.014	
		CA.CUDL.03			
	<b>MMD.IL5AP3AVF80</b>	CA.GZA.10.12.MS CA.GZA.10.12.S CA.GZA.10.12.S4 CA.GZA.10.12.S9 CA.GZA.10.12.SG	CA.11.17.001 CA.11.17.002 CA.11.17.003 CA.11.17.004 CA.11.17.005 CA.11.17.006 CA.11.17.007 CA.11.17.008 CA.11.17.009 CA.11.17.010 CA.11.18.001 CA.11.18.002 CA.11.18.003 CA.11.18.004 CA.11.18.005 CA.11.18.006 CA.11.18.007 CA.11.18.008 CA.11.18.009 CA.11.18.010	CA.09.05.010 CA.09.05.010.NC CA.09.05.010.NO CA.09.05.010.L CA.09.05.011 CA.09.05.010.NC CA.09.05.010.NO CA.09.05.011.L CA.09.05.012 CA.09.05.012.NC CA.09.05.012.NO CA.09.05.012.L CA.09.05.013 CA.09.05.014	
	<b>MMD.IL5AN3AVF80</b>	CA.GZA.10.12.MSN CA.GZA.10.12.SN CA.GZA.10.12.S4N CA.GZA.10.12.S9N CA.GZA.10.12.SGN			
	<b>SMC.D.Y7PSAPC</b>	CA.09.05.009.L	CA.11.17.001 CA.11.17.002 CA.11.17.003 CA.11.17.004 CA.11.17.005 CA.11.17.006 CA.11.17.007 CA.11.17.008 CA.11.17.009 CA.11.17.010 CA.11.18.001 CA.11.18.002 CA.11.18.003 CA.11.18.004 CA.11.18.005 CA.11.18.006 CA.11.18.007 CA.11.18.008 CA.11.18.009 CA.11.18.010	CA.09.05.010 CA.09.05.010.NC CA.09.05.010.NO CA.09.05.010.L CA.09.05.011 CA.09.05.010.NC CA.09.05.010.NO CA.09.05.011.L CA.09.05.012 CA.09.05.012.NC CA.09.05.012.NO CA.09.05.012.L CA.09.05.013 CA.09.05.014	
	<b>SMC.D.Y59ASAPC</b>				



CODE	P	CODE	P	CODE	P	CODE	P	CODE	P
CA.01.01.001	5	CA.05.01.75	18	CA.08.29.011	22	CA.08.40.007	26	CA.11.04.003	44
CA.01.01.002	5	CA.05.02.002	18	CA.08.29.012	22	CA.08.40.008	26	CA.11.04.004	44
CA.01.01.003	5	CA.05.02.004	18	CA.08.29.013	22	CA.09.05.009	34	CA.11.04.005	44
CA.01.01.004	5	CA.05.02.009	18	CA.08.30.001	25	CA.09.05.009.L	34	CA.11.04.006	44
CA.01.01.006	6	CA.05.02.009.6N	18	CA.08.30.002	25	CA.09.05.009.NC	34	CA.11.04.007	44
CA.01.01.007	6	CA.05.02.010	18	CA.08.30.003	25	CA.09.05.009.NO	34	CA.11.06.001	49
CA.01.01.008	5	CA.05.02.010.6N	18	CA.08.30.004	25	CA.09.05.010	34	CA.11.08.001.X	45
CA.01.01.009	5	CA.05.02.011	18	CA.08.30.005	25	CA.09.05.010.L	34	CA.11.08.002.X	45
CA.01.01.011	5	CA.05.02.012	18	CA.08.30.006	25	CA.09.05.010.NC	34	CA.11.08.003.X	45
CA.01.01.012	5	CA.07.01.001	21	CA.08.30.007	25	CA.09.05.010.NO	34	CA.11.08.004.X	45
CA.01.01.013	5	CA.07.01.002	21	CA.08.30.008	25	CA.09.05.011	34	CA.11.08.005.X	45
CA.01.01.014	5	CA.08.01.001	27	CA.08.30.009	25	CA.09.05.011.L	34	CA.11.15.001	44
CA.01.01.015	6	CA.08.01.002	27	CA.08.30.010	25	CA.09.05.011.NC	34	CA.11.15.002	44
CA.01.01.015.F	6	CA.08.01.003	27	CA.08.30.012	25	CA.09.05.011.NO	34	CA.11.15.003	44
CA.01.01.016	6	CA.08.01.004	27	CA.08.31.001	22	CA.09.05.012	34	CA.11.15.004	44
CA.01.01.016.F	6	CA.08.01.005	27	CA.08.31.002	22	CA.09.05.012.L	34	CA.11.15.005	44
CA.01.01.017	6	CA.08.01.006	27	CA.08.31.003	22	CA.09.05.012.NC	34	CA.11.17.001	44
CA.01.01.017.F	6	CA.08.03.001	26	CA.08.31.004	22	CA.09.05.012.NO	34	CA.11.17.002	44
CA.01.02.001	6	CA.08.03.002	26	CA.08.31.005	22	CA.09.05.013	34	CA.11.17.003	44
CA.01.02.002	6	CA.08.03.003	26	CA.08.31.006	22	CA.09.05.014	34	CA.11.17.004	44
CA.01.02.002.X	6	CA.08.03.004	26	CA.08.31.007	22	CA.09.13.05.15	36	CA.11.17.005	44
CA.01.02.003	6	CA.08.03.005	26	CA.08.31.008	22	CA.09.13.05.15.S	36	CA.11.17.006	44
CA.01.02.003B	6	CA.08.03.006	26	CA.08.31.009	22	CA.09.13.10.25	36	CA.11.17.007	44
CA.01.02.004	6	CA.08.03.007	26	CA.08.31.010	22	CA.09.13.10.25.S	36	CA.11.17.008	44
CA.01.02.004.X	6	CA.08.03.008	26	CA.08.31.011	22	CA.09.13.15.35	36	CA.11.17.009	44
CA.01.02.004A	6	CA.08.03.009	26	CA.08.31.012	22	CA.09.13.15.35.S	36	CA.11.17.010	44
CA.01.02.004A.X	6	CA.08.03.010	26	CA.08.32.D09	23	CA.09.13.20.45	36	CA.11.18.001	44
CA.01.02.007	6	CA.08.03.011	26	CA.08.32.D12	23	CA.09.13.20.45.S	36	CA.11.18.002	44
CA.01.02.008	6	CA.08.14.001	48	CA.08.32.D14	23	CA.09.14.06	36	CA.11.18.003	44
CA.01.02.008.X	6	CA.08.14.002	48	CA.08.32.D20	23	CA.09.14.07	36	CA.11.18.004	44
CA.01.08.003	49	CA.08.14.003	48	CA.08.32.D25	23	CA.09.14.09	36	CA.11.18.005	44
CA.01.08.004	49	CA.08.14.004	48	CA.08.32.D32	23	CA.09.14.10	36	CA.11.18.006	44
CA.01.08.005	49	CA.08.14.005	48	CA.08.32.D42	23	CA.09.14.14	36	CA.11.18.007	44
CA.01.08.006	49	CA.08.14.006	48	CA.08.32.D52	23	CA.09.14.14.S	36	CA.11.18.008	44
CA.01.08.007	49	CA.08.14.011	48	CA.08.32.D62	23	CA.09.14.17	36	CA.11.18.009	44
CA.01.08.008	49	CA.08.14.012	48	CA.08.33.D12	25	CA.09.14.17.S	36	CA.11.18.010	44
CA.04.02.10.X	13	CA.08.14.013	48	CA.08.33.D14	25	CA.09.14.19	36	CA.12.05.001	46
CA.04.02.14.X	13	CA.08.14.014	48	CA.08.33.D20	25	CA.09.14.19.S	36	CA.12.05.002	46
CA.04.02.20.X	13	CA.08.14.015	48	CA.08.33.D25	25	CA.09.14.22	36	CA.12.05.003	46
CA.04.02.30.X	13	CA.08.14.018	48	CA.08.33.D32	25	CA.09.14.22.S	36	CA.12.05.015	46
CA.04.10.004	41	CA.08.14.019	48	CA.08.33.D42	25	CA.09.14.25	36	CA.12.05.016	46
CA.04.10.005	41	CA.08.14.021	48	CA.08.33.D5	25	CA.09.14.25.S	36	CA.12.05.017	46
CA.04.10.006	41	CA.08.14.022	48	CA.08.33.D52	25	CA.09.14.35	36	CA.12.05.018	46
CA.04.10.007	41	CA.08.26.D16.AS	24	CA.08.33.D60	25	CA.09.14.35.S	36	CA.12.05.019	46
CA.04.10.30.1	41	CA.08.26.D20.AS	24	CA.08.33.D7	25	CA.09.14.45	36	CA.12.05.020	46
CA.04.10.30.2	41	CA.08.26.D25.AS	24	CA.08.33.D9	25	CA.09.14.55	36	CA.12.05.021	46
CA.04.10.36.1	41	CA.08.26.D33.AS	24	CA.08.36.D10	27	CA.09.15.001	36	CA.12.05.022	46
CA.04.10.36.2	41	CA.08.26.D43.AS	24	CA.08.36.D10.60	27	CA.09.15.002	36	CA.12.05.023	46
CA.04.10.45.1	41	CA.08.26.D53.AS	24	CA.08.36.D15	27	CA.09.15.003	36	CA.12.05.024	46
CA.04.10.45.2	41	CA.08.26.D63.AS	24	CA.08.36.D15.60	27	CA.09.15.004	36	CA.12.05.038	46
CA.04.10.56.1	41	CA.08.26.D78.AS	24	CA.08.36.D20	27	CA.09.15.005	36	CA.12.05.039	46
CA.04.10.56.2	41	CA.08.28.001	24	CA.08.36.D20.60	27	CA.09.15.006	36	CA.12.05.040	46
CA.04.10.75.1	41	CA.08.28.002	24	CA.08.36.D25	27	CA.09.15.007	36	CA.12.05.044	46
CA.04.10.75.2	41	CA.08.28.003	24	CA.08.36.D25.60	27	CA.09.15.008	36	CA.12.05.047	46
CA.04.12.001	41	CA.08.28.004	24	CA.08.36.D35	27	CA.09.16.001	36	CA.12.05.048	46
CA.04.12.002	41	CA.08.28.005	24	CA.08.36.D35.60	27	CA.09.16.002	36	CA.12.05.049	46
CA.04.20.06.X	36	CA.08.28.006	24	CA.08.36.D52	27	CA.09.16.003	36	CA.12.05.050	46
CA.04.20.08.X	36	CA.08.28.007	24	CA.08.36.D52.60	27	CA.09.16.004	36	CA.12.05.051	46
CA.04.20.10.X	13	CA.08.28.008	24	CA.08.36.D75	27	CA.09.16.005	36	CA.12.06.001	49
CA.04.20.12.X	13	CA.08.28.009	24	CA.08.36.D75.60	27	CA.09.16.006	36	CA.12.06.002	49
CA.04.20.14.X	13	CA.08.28.010	24	CA.08.39.001	23	CA.09.16.007	36	CA.12.06.003	49
CA.04.20.20.X	13	CA.08.28.011	24	CA.08.39.002	23	CA.09.16.008	36	CA.12.06.004	49
CA.05.01.001	18	CA.08.28.012	24	CA.08.39.003	23	CA.09.16.009	36	CA.12.06.005	49
CA.05.01.002	18	CA.08.28.013	24	CA.08.39.004	23	CA.09.17.0515.X	36	CA.12.06.006	49
CA.05.01.003	18	CA.08.29.001	22	CA.08.39.005	23	CA.09.17.1025.X	36	CA.12.06.007	49
CA.05.01.004	18	CA.08.29.002	22	CA.08.39.006	23	CA.09.17.1535.X	36	CA.12.06.008	49
CA.05.01.005	18	CA.08.29.003	22	CA.08.39.007	23	CA.09.17.2045.X	36	CA.15.01.001	48
CA.05.01.005.6N	18	CA.08.29.004	22	CA.08.39.008	23	CA.09.18.1014.X	36	CA.15.01.002	48
CA.05.01.006	18	CA.08.29.005	22	CA.08.40.001	26	CA.09.18.1719.X	36	CA.15.01.003	48
CA.05.01.006.6N	18	CA.08.29.006	22	CA.08.40.002	26	CA.09.18.2225.X	36	CA.15.01.004	48
CA.05.01.010	18	CA.08.29.007	22	CA.08.40.003	26	CA.09.18.35.JU	36	CA.15.01.005	48
CA.05.01.011	18	CA.08.29.008	22	CA.08.40.004	26	CA.09.18.4555.JU	36	CA.15.01.006	48
CA.05.01.100	18	CA.08.29.009	22	CA.08.40.005	26	CA.11.04.001	44	CA.15.01.007	48
CA.05.01.50	18	CA.08.29.010	22	CA.08.40.006	26	CA.11.04.002	44	CA.15.01.008	48

CODE	P	CODE	P	CODE	P	CODE	P	CODE	P
CA.15.01.009	48	CA.DB.05.25	38	CA.GGDG.10050530	19	CA.GPR3.2	4	CA.GTS.1004.1215	32
CA.15.01.010	48	CA.DB.05.32	38	CA.GGDG.14181815	19	CA.GRF.1435	33	CA.GTS.1004.125N	32
CA.15.01.011	48	CA.DB.10.25	38	CA.GGDG.14181840	19	CA.GRF.1490	33	CA.GTS.1004.1415	32
CA.15.01.012	48	CA.DB.10.32	38	CA.GGDG.20141820	19	CA.GRF.1495	33	CA.GTS.1004.145N	32
CA.15.01.014	48	CA.DB.15.25	38	CA.GGDG.20141850	19	CA.GRF.1495.G	33	CA.GTS.1004.1717	32
CA.15.01.015	48	CA.DB.15.32	38	CA.GGE.10.M5.M5	20	CA.GRF.1495.GW	33	CA.GTS.1004.1919	32
CA.15.01.016	48	CA.EVB.100.JU	10	CA.GGE.14.18.18	20	CA.GRF.1495.VSX	33	CA.GTS.1004.2929	32
CA.15.01.019	48	CA.EVB.100.X	10	CA.GGE.20.14.14	20	CA.GRF.2035	33	CA.GVR.1010.60	14
CA.15.01.020	48	CA.EVB.75.X	10	CA.GGE.20.14.18	20	CA.GRF.2035.WE	33	CA.GVR.1010.90	14
CA.ADK.JU.4040	8	CA.F1	40	CA.GGE.201414150	20	CA.GRF.2090	33	CA.GVR.1414.120	14
CA.ADK.JU.8040	8	CA.F1S	40	CA.GGE.201818150	20	CA.GRF.2095	33	CA.GVR.1414.40	14
CA.ADK.L.1810	8	CA.F3	40	CA.GGS100515	18	CA.GRF.2095.G	33	CA.GVR.1414.80	14
CA.ADK.L.1818	8	CA.F3LS	40	CA.GGS100520	18	CA.GRF.2095.GW	33	CA.GVR.2020.100	14
CA.ADK.X.2510	8	CA.F5	40	CA.GGS100530	18	CA.GRF.2095.VSX	33	CA.GVR.2020.150	14
CA.ADK.X.2518	8	CA.F5LS	40	CA.GGS141815	18	CA.GRF.3035	33	CA.GVR.2020.50	14
CA.ADK.X.2525	8	CA.F5S	40	CA.GGS141840	18	CA.GRF.3035.WE	33	CA.GVR.3030.140	14
CA.ADK.X.5025	8	CA.F9P	40	CA.GGS201425	18	CA.GRF.3090	33	CA.GVR.3030.200	14
CA.ADZ.12.14	44	CA.F9PS	40	CA.GGS201445	18	CA.GRF.3095	33	CA.GVR.3030.80	14
CA.ADZ.16.14	44	CA.FD1	40	CA.GGSM100515	18	CA.GRF.3095.G	33	CA.GWP.1000	7
CA.ADZ.20.14	44	CA.FD3	40	CA.GGSM100520	18	CA.GRF.3095.GW	33	CA.GWP.3U	7
CA.ADZ.25.20	44	CA.FD5	40	CA.GGSM100530	18	CA.GRF.3095.VSX	33	CA.GWP.4.16	7
CA.ADZ.32.20	44	CA.FD9P	40	CA.GGSM141815	18	CA.GRZ.10.08.S	30	CA.GWP.4.17	7
CA.ADZ.32.20.90	44	CA.FN1	42	CA.GGSM141840	18	CA.GRZ.10.08.S2F	30	CA.GWP.4.25	7
CA.ADZ.32.25	44	CA.FN10	42	CA.GGSM201425	18	CA.GRZ.10.08.SN	30	CA.GWP.4.8	7
CA.AGP.20.G	37	CA.FN10C	43	CA.GGSM201445	18	CA.GRZ.20.A	31	CA.GWP.4.9	7
CA.AGP.20.G.20	37	CA.FN10K	42	CA.GGV.10050510	19	CA.GRZ.20.E	31	CA.GWP.4LM	7
CA.AGP.20.G.20	37	CA.FN10L	42	CA.GGV.10050530	19	CA.GRZ.20.LL	31	CA.GWP.4U	7
CA.AGP.20.G.GM	37	CA.FN1C	43	CA.GGV.14181815	19	CA.GRZ.20.R	31	CA.GWP.5.10	7
CA.AGP.20.M	37	CA.FN1K	42	CA.GGV.14181840	19	CA.GRZ.20.S	31	CA.GWP.5.11	7
CA.AGP.20.M.20	37	CA.FN1L	42	CA.GGV.20141820	19	CA.GRZ.20.SN	31	CA.GWP.5.12	7
CA.AGP.20.M.20	37	CA.FN3	42	CA.GGV.20141850	19	CA.GRZ.20.W	31	CA.GWP.5.15	7
CA.AGP.30.G.GM	37	CA.FN3C	43	CA.GGVE.10050510	19	CA.GRZ.20.WL	31	CA.GWP.5.17	7
CA.ANS.14	33	CA.FN3K	42	CA.GGVE.10050530	19	CA.GRZ.20.WLN	31	CA.GWP.5.20	7
CA.ANS.20	33	CA.FN3L	42	CA.GGVE.14181815	19	CA.GRZ.20.WN	31	CA.GWP.5.22	7
CA.ANS.30	33	CA.FN5	42	CA.GGVE.14181840	19	CA.GSE.1018M530	20	CA.GWP.5.25	7
CA.APG.20.10.30	35	CA.FN5C	43	CA.GGVE.20141820	19	CA.GSE.1018M560	20	CA.GWP.5.25.3	7
CA.APG.25.14.40	35	CA.FN5K	42	CA.GGVE.20141850	19	CA.GSE.1018M590	20	CA.GWP.5.28	7
CA.APG.32.14.40	35	CA.FN5L	42	CA.GGVE.10050510	19	CA.GSE.10M5M530	20	CA.GWP.5.30	7
CA.APG.40.14.50	35	CA.FNP1	42	CA.GGVE.10050530	19	CA.GSE.10M5M560	20	CA.GWP.5.35	7
CA.APG.40.20.50	35	CA.FNP10	42	CA.GGVE.14181815	19	CA.GSE.10M5M590	20	CA.GWP.5.38	7
CA.APG.50.20.50	35	CA.FNP10C	43	CA.GGVE.14181840	19	CA.GSE.141818120	20	CA.GWP.5.40	7
CA.APG.65.20.50	35	CA.FNP1C	43	CA.GGVE.20141820	19	CA.GSE.14181840	20	CA.GWP.5.40.3	7
CA.APGE.10.10.30	35	CA.FNP3	42	CA.GGVE.20141850	19	CA.GSE.14181880	20	CA.GWP.5.50	7
CA.APGE.16.14.40	35	CA.FNP3C	43	CA.GHV.100	5	CA.GSE.201418100	20	CA.GWP.5.52	7
CA.APGE.20.20.50	35	CA.FNP5	42	CA.GHV.160	5	CA.GSE.201418150	20	CA.GWP.5.60	7
CA.APGE.25.20.50	35	CA.FNP5C	43	CA.GHV.250	5	CA.GSE.20141850	20	CA.GWP.5.75	7
CA.APGE.32.20.50	35	CA.GAR.10.1000	8	CA.GHV.60	5	CA.GSE.301414140	20	CA.GWP.5.9	7
CA.APGE.40.20.50	35	CA.GAR.14.1000	8	CA.GLA.1010.30	14	CA.GSE.301414200	20	CA.GWP.500	7
CA.ATE.05M	40	CA.GAR.20.1000	8	CA.GLA.1010.60	14	CA.GSE.30141480	20	CA.GWP.5LM	7
CA.ATE.10M	40	CA.GAR.30.1000	8	CA.GLA.1010.90	14	CA.GSEG.100515	21	CA.GWP.5U	7
CA.ATE.20M	40	CA.GAZ.12.10.60	45	CA.GLA.1414.120	14	CA.GSEG.100530	21	CA.GWP.6.12	7
CA.ATE.30AM	40	CA.GAZ.16.14.60	45	CA.GLA.1414.40	14	CA.GSEG.100545	21	CA.GWP.6.16	7
CA.ATE.50AM	40	CA.GAZ.20.20.60	45	CA.GLA.1414.80	14	CA.GSEG.100590	21	CA.GWP.6.20	7
CA.ATK.10.10.30	51	CA.GAZ.25.20.60	45	CA.GLA.2020.100	14	CA.GSEG.120545	21	CA.GWP.6.22	7
CA.ATK.10.10.60	51	CA.GAZ.32.20.60	45	CA.GLA.2020.150	14	CA.GSEG.120590	21	CA.GWP.6.25	7
CA.ATK.10.10.90	51	CA.GGB.10050530	20	CA.GLA.2020.50	14	CA.GSEG.141815	21	CA.GWP.6.25.3	7
CA.ATK.10.14.120	51	CA.GGB.10050560	20	CA.GLA.2030	14	CA.GSEG.141830	21	CA.GWP.6.28	7
CA.ATK.10.14.40	51	CA.GGB.10050590	20	CA.GLA.3030	14	CA.GSEG.141845	21	CA.GWP.6.35	7
CA.ATK.10.14.80	51	CA.GGB.141818120	20	CA.GPG.1	4	CA.GSEG.141890	21	CA.GWP.6.40	7
CA.BVAE.322010	38	CA.GGB.14181840	20	CA.GPG.2	4	CA.GSEG.201445	21	CA.GWP.6.50	7
CA.BVAE.322010	38	CA.GGB.14181880	20	CA.GPG.3	4	CA.GSEG.201490	21	CA.GWP.6.52	7
CA.BVAE.32201020	38	CA.GGB.201414100	20	CA.GPM0	4	CA.GTS.1003.1212	32	CA.GWP.6.90	7
CA.BVAE.32201020	38	CA.GGB.201414150	20	CA.GPM0.X	4	CA.GTS.1003.1214	32	CA.GWP.6LM	7
CA.BVAE.32201025	38	CA.GGB.20141450	20	CA.GPM1	4	CA.GTS.1003.1215	32	CA.GWP.6U	7
CA.BVAE.32201025	38	CA.GGB.201418100	20	CA.GPM1.X	4	CA.GTS.1003.125N	32	CA.GZ.32	39
CA.CUDL.01	5	CA.GGB.201418150	20	CA.GPM1S	4	CA.GTS.1003.1415	32	CA.GZ.32.FING.S	39
CA.CUDL.02	5	CA.GGB.20141850	20	CA.GPM2	4	CA.GTS.1003.145N	32	CA.GZ.32.S	39
CA.CUDL.03	5	CA.GGD.10050510	19	CA.GPM2.X	4	CA.GTS.1003.1717	32	CA.GZ.3220	39
CA.CUDL.150	5	CA.GGD.10050530	19	CA.GPM2S	4	CA.GTS.1003.1915	32	CA.GZ.3220.S	39
CA.CUDL.160	5	CA.GGD.14181815	19	CA.GPM3	4	CA.GTS.1003.1919	32	CA.GZ.322010	39
CA.CUDL.90	5	CA.GGD.14181840	19	CA.GPM3.X	4	CA.GTS.1003.195N	32	CA.GZ.32201020	39
CA.CUSL.200.G	5	CA.GGD.20141820	19	CA.GPM3S	4	CA.GTS.1003.2929	32	CA.GZ.32201025	39
CA.CUSL.200.I	6	CA.GGD.20141850	19	CA.GPR1.0	4	CA.GTS.1004.1212	32	CA.GZ.3225	39
CA.CUSL.200.R	5	CA.GGDG.10050510	19	CA.GPR2.1	4	CA.GTS.1004.1214	32	CA.GZA.10.08	28

CODE	P	CODE	P	CODE	P	CODE	p	CODE	P
CA.GZA.10.08.18	28	CA.KBVX.2518	9	CA.PAC20.16S	31	CA.SDRG.1025	17	CA.UDHE.32203020	38
CA.GZA.10.08.19	28	CA.KBVX.2525	9	CA.PAC20.16S9	31	CA.SDRG.1420	17	CA.UVVJU.40.S	8
CA.GZA.10.08.AHG	28	CA.KBVX.2550	9	CA.PAC20.16S9N	31	CA.SDRG.1435	17	CA.UVVX.25.S	8
CA.GZA.10.08.AHL	28	CA.KBVX.5025	9	CA.PAC20.16SN	31	CA.SDRG.2025	17	CA.VBGJU.40.160	10
CA.GZA.10.08.AHT	28	CA.KHZ.20141005	45	CA.PAC20.16SP	31	CA.SDRG.2025.14	17	CA.VBGJU.40.80	10
CA.GZA.10.08.ATG	28	CA.KHZ.20143005	45	CA.PAC20.16SPN	31	CA.SDRG.2050	17	CA.VBGX.25.100	10
CA.GZA.10.08.G	28	CA.KHZ.32201518	45	CA.PAC20.16W	31	CA.SDRG.2050.14	17	CA.VBGX.25.50	10
CA.GZA.10.08.LL	28	CA.KHZ.32203018	45	CA.PAC20.16WN	31	CA.SDS.02	53	CA.VBGX.50.50	10
CA.GZA.10.08.M50	28	CA.KHZ.32205018	45	CA.PAT.25X3.2000	8	CA.SDS.04	53	CA.VBL.50.50	10
CA.GZA.10.12	29	CA.KKS.10.10	11	CA.PAT.25X5.2000	8	CA.SDS.06	53	CA.VBL.50.75	10
CA.GZA.10.12.14	29	CA.KKS.14.14	11	CA.PAT.40X3.2000	8	CA.SDS.08	53	CA.VBL.80.120JU	10
CA.GZA.10.12.18	29	CA.KKS.20.10	11	CA.PAT.40X5.2000	8	CA.SGB.14.14.X	21	CA.VBL.80.80JU	10
CA.GZA.10.12.19	29	CA.KKS.20.14	11	CA.PKS.1010.15	11	CA.SGB.18.18.X	21	CA.VBTJU.120	10
CA.GZA.10.12.AH	29	CA.KKS.20.20	11	CA.PKS.1414.20	11	CA.SGB.5.5.X	21	CA.VBTX.50.75	10
CA.GZA.10.12.AHG	29	CA.KKS.L.2020	11	CA.PKS.2020.26	11	CA.SLP.05.SI	49	CA.VBTX.75.100	10
CA.GZA.10.12.AHL	29	CA.KKS.L.2025	11	CA.PKS.3030.38	11	CA.SLP.07.SI	49	CA.VBWJU.0.90	10
CA.GZA.10.12.AHT	29	CA.KKS.L.2525	11	CA.PKS.L.4040.76	11	CA.SMN.142010	16	CA.VBW.X.0.90	10
CA.GZA.10.12.AHV	29	CA.KKS.L.4020	11	CA.PKS.L.4040.86	11	CA.SMN.143510	16	CA.VLR.10.30	14
CA.GZA.10.12.ATG	29	CA.KKS.L.4025	11	CA.PMA.1406	45	CA.SMN.202514	16	CA.VLR.10.60	14
CA.GZA.10.12.C	29	CA.KKS.L.4040	11	CA.PMA.2010	45	CA.SMN.202520	16	CA.VLR.10.90	14
CA.GZA.10.12.G	29	CA.KPLJU.4025	9	CA.PMA.3015	45	CA.SMN.205014	16	CA.VLR.14.120	14
CA.GZA.10.12.G50	29	CA.KPLJU.4040	9	CA.RBL.30	34	CA.SMN.205020	16	CA.VLR.14.40	14
CA.GZA.10.12.L	29	CA.KPLJU.8040	9	CA.RID.1410	15	CA.SMNG.142010	16	CA.VLR.14.80	14
CA.GZA.10.12.LL	29	CA.KPLJU.8080	9	CA.RID.2014	15	CA.SMNG.143510	16	CA.VLR.20.100	14
CA.GZA.10.12.M	29	CA.KPLL.1818	9	CA.RID.3020	15	CA.SMNG.202514	16	CA.VLR.20.150	14
CA.GZA.10.12.M50	29	CA.KPLX.2518	9	CA.S120	40	CA.SMNG.205014	16	CA.VLR.20.50	14
CA.GZA.10.12.MC	29	CA.KPLX.2525	9	CA.S2	40	CA.SN10	42	CA.VLR.30.140	14
CA.GZA.10.12.MF	29	CA.KPLX.5025	9	CA.S4	40	CA.SN20	42	CA.VLR.30.200	14
CA.GZA.10.12.MS	29	CA.KPLX.5050	9	CA.S5	40	CA.SN3	42	CA.VLR.30.80	14
CA.GZA.10.12.MSN	29	CA.KSW.10.L	13	CA.S7P	40	CA.SN5	42	CA.VSX.1440	20
CA.GZA.10.12.S	29	CA.KSW.10.X	13	CA.SAT.3610	41	CA.SNP10	42	CA.VTBJU.141818	46
CA.GZA.10.12.S4	29	CA.KSW.14.X	13	CA.SAT.4510	41	CA.SNP20	42	CA.VTBJU.181818	46
CA.GZA.10.12.S4N	29	CA.KSW.20.JU	13	CA.SAT.5610	41	CA.SNP3	42	CA.VTBJU.241818	46
CA.GZA.10.12.S9	29	CA.KSW.20.X	13	CA.SAT.5614	41	CA.SNP5	42	CA.VTBJU.281818	46
CA.GZA.10.12.S9N	29	CA.KSW.30.JU	13	CA.SAT.5620	41	CA.SSN.10100505	16	CA.VTBX.141818	46
CA.GZA.10.12.SG	29	CA.KVB.JU20	10	CA.SAT.7510	41	CA.SSN.10250505	16	CA.VTBX.181818	46
CA.GZA.10.12.SGN	29	CA.KVB.JU30	10	CA.SAT.7514	41	CA.SSN.14201818	16	CA.VTBX.241818	46
CA.GZA.10.12.SN	29	CA.KVB.KG.JU20	11	CA.SAT.7520	41	CA.SSN.14351818	16	CA.VTBX.281818	46
CA.GZA.AA24	34	CA.KVB.KG.X10	11	CA.SBP.10.G02	49	CA.SSN.20251418	16	CA.WIVJU.40	8
CA.GZA.AA24.NO	34	CA.KVB.KG.X14	11	CA.SBP.15.G02	49	CA.SSN.20501418	16	CA.WIVJU.40.E	8
CA.GZA.AA24.NOS2	34	CA.KVB.L10	10	CA.SBP.20.G03	49	CA.SSNG.10100505	16	CA.WIVJU.80.E	8
CA.GZA.AA24.NOSN	34	CA.KVB.X14	10	CA.SCAG.12P00E	48	CA.SSNG.10250505	16	CA.WIVX.25.0	8
CA.GZA.AA24.NOSP	34	CA.KVB.X20	10	CA.SCAR.12P00E	48	CA.SSNG.14201818	16	CA.WIVX.25.E	8
CA.HEH.30.50	38	CA.L.1810.1000/1000G	7	CA.SCM.10.X	13	CA.SSNG.14351818	16	CA.WIVX.25.M	8
CA.JDR.141005	45	CA.L.1810.2000/2000G	7	CA.SCM.12.X	13	CA.SSNG.20251418	16	CA.WIVX.50.25	8
CA.JDR.142505	45	CA.L.1818.1000/1000G	7	CA.SCM.14.X	13	CA.SSNG.20501418	16	CA.WKA.10.10.30	14
CA.JDR.201005	45	CA.L.1818.2000/2000G	7	CA.SCM.20.X	13	CA.STA.45	41	CA.WKA.10.10.60	14
CA.JDR.301518	45	CA.LAL.1.5	4	CA.SCP.1008	53	CA.STA.56	41	CA.WKA.10.10.90	14
CA.JDR.303018	45	CA.LAL.1.7	4	CA.SCP.1012	53	CA.STA.75	41	CA.WKA.14.14.120	14
CA.JDR.305018	45	CA.LAL.2.5	4	CA.SDN.1010	17	CA.STF.30	40	CA.WKA.14.14.40	14
CA.JU.4040.1000/1000G	7	CA.LAL.2.7	4	CA.SDN.1025	17	CA.STF.36	40	CA.WKA.14.14.80	14
CA.JU.4040.2000/2000G	7	CA.LAL.3.6	4	CA.SDN.1420	17	CA.STF.45	40	CA.WKA.20.20.100	14
CA.JU.8040.1000/1000G	7	CA.LAL.3.8	4	CA.SDN.1435	17	CA.STF.56	40	CA.WKA.20.20.150	14
CA.JU.8040.2000/2000G	7	CA.MPG.20	35	CA.SDN.2025	17	CA.STF.75	40	CA.WKA.20.20.50	14
CA.KB.10	35	CA.MPG.25	35	CA.SDN.2025.14	17	CA.SVJU.6	8	CA.WKA.30.30.140	14
CA.KB.16	35	CA.MPG.32	35	CA.SDN.2050	17	CA.SV.X.5	8	CA.WKA.30.30.200	14
CA.KB.20	35	CA.MPG.40	35	CA.SDN.2050.14	17	CA.SVBJU.40.40	9	CA.WKA.30.30.80	14
CA.KB.25	35	CA.MPG.50	35	CA.SDNG.1010	17	CA.SVBX.25.25	9	CA.WLS.14.14JU	21
CA.KB.32	35	CA.MPG.64	35	CA.SDNG.1025	17	CA.SVBX.25.50	9	CA.WLS.14.18.X	21
CA.KBH.12.10.60	45	CA.MR.05M	40	CA.SDNG.1420	17	CA.SVBX.50.25	9	CA.WLS.18.18.X	21
CA.KBH.16.14.90	45	CA.MR.10M	40	CA.SDNG.1435	17	CA.SVBX.50.50	9	CA.WLS.M5.M5.X	21
CA.KBH.16.16.125	45	CA.MR.20M	40	CA.SDNG.2025	17	CA.SWM0	4	CA.WSD.L.M5.M5	21
CA.KBH.20.14.90	45	CA.MR.30AM	40	CA.SDNG.2025.14	17	CA.SWM1	4	CA.WSD.X.14.18	21
CA.KBH.20.16.125	45	CA.MR.50AM	40	CA.SDNG.2050	17	CA.SWM15	4	CA.WSDX.18.18	21
CA.KBH.25.16.125	45	CA.PAA.AP	39	CA.SDNG.2050.14	17	CA.SWM2	4	CA.WSL.1040.U.L	12
CA.KBH.32.20.125	45	CA.PAA.AP.D	39	CA.SDR.1010	17	CA.SWM25	4	CA.WSL.1040.U.X	12
CA.KBS	53	CA.PAA.CF	39	CA.SDR.1025	17	CA.SWM3	4	CA.WSL.1040.VU.X	12
CA.KBS.X	53	CA.PAA.CF.D	39	CA.SDR.1420	17	CA.SWM35	4	CA.WSL.1050.G.X	12
CA.KBVJU.4040	9	CA.PAA.SP	39	CA.SDR.1435	17	CA.TIK.14007	33	CA.WSL.1060.VU.X	12
CA.KBVJU.4080	9	CA.PAC20.16A	31	CA.SDR.2025	17	CA.TIK.20007	33	CA.WSL.1080.VU.X	12
CA.KBVJU.8040	9	CA.PAC20.16E	31	CA.SDR.2025.14	17	CA.TIK.30007	33	CA.WSL.1440.U.L	12
CA.KBVL.1810	9	CA.PAC20.16K	31	CA.SDR.2050	17	CA.UDHE.32102020	38	CA.WSL.1440.U.X	12
CA.KBVL.1818	9	CA.PAC20.16P	31	CA.SDR.2050.14	17	CA.UDHE.32102020	38	CA.WSL.1440.VU.X	12
CA.KBVX.2510	9	CA.PAC20.16R	31	CA.SDRG.1010	17	CA.UDHE.32203020	38	CA.WSL.1450.U.X	12



CODE	P	CODE	P	CODE	P	CODE	P	CODE	P
CA.WSL.1450.VU.X	12	FS.DHEB41EDEL/DSL	37	KIT.08.29.D05	22	KIT.08.33.D25.4	25	SWM1.8	4
CA.WSL.1460.G.X	12	FS.DHEB41EUUEL/USL	37	KIT.08.29.D06	22	KIT.08.33.D25.9	25	SWM2.8	4
CA.WSL.2060.G.X	12	FS.DHEB51EDEL/DSL	37	KIT.08.29.D08	22	KIT.08.33.D32.11	25	SWM3.8	4
CA.WSL.2060.U.X	12	FS.DHEB51EUUEL/USL	37	KIT.08.29.D10	22	KIT.08.33.D32.21	25	VES.N10LAP	40
CA.WSL.2060.VU.X	12	FS.DHEB63EDEL/DSL	37	KIT.08.29.D15	22	KIT.08.33.D42.11	25	VES.N10LPF	40
CA.WSL.2070.U.JU	12	FS.DHEB63EUUEL/USL	37	KIT.08.29.D20	22	KIT.08.33.D42.21	25	VES.N20AJ	40
CA.WSL.2070.U.X	12	FS.DHEB8EDEL/DSL	37	KIT.08.29.D25	22	KIT.08.33.D5.25	25	VES.N20AJL	40
CA.WSL.2070.VU.X	12	FS.DHEB8EUUEL/USL	37	KIT.08.29.D30	22	KIT.08.33.D52.11	25	VES.N20AP	40
CA.WSL.2080.VU.X	12	GRF14.95.0708	33	KIT.08.29.D35	22	KIT.08.33.D52.21	25	VES.N20PF	40
CA.WSL.2570.VU.X	12	GRF14.95.08	35	KIT.08.29.D40	22	KIT.08.33.D60.21	25	VES.N30AJ	40
CA.WSL.3060.VU.J	12	GRF14.95.08.V	33	KIT.08.29.D50	22	KIT.08.33.D7.26	25	VES.N30AJL	40
CA.WSL.3070.U.JU	12	GRF14.95.08.V	35	KIT.08.29.D60	22	KIT.08.33.D9.26	25	VES.N30AP	40
CA.WSL.3070.VU.J	12	GRF20.95.0708	33	KIT.08.29.D80	22	KIT.08.36.D10	27	VES.N30PF	40
CA.WSL.GA.10.X	13	GRF20.95.08	35	KIT.08.30.D06.14	25	KIT.08.36.D10.60	27	VES.N5AP	40
CA.WSL.GA.14.X	13	GRF20.95.08.V	33	KIT.08.30.D11.4	25	KIT.08.36.D15	27		
CA.WSL.GA.20.X	13	GRF20.95.08.V	35	KIT.08.30.D11.9	25	KIT.08.36.D15.60	27		
CA.WSL.GA.30.X	13	GRF30.95.0708	33	KIT.08.30.D14.4	25	KIT.08.36.D20	27		
CA.WSL.KG.JU.20	13	GRF30.95.0708.40	33	KIT.08.30.D14.9	25	KIT.08.36.D20.60	27		
CA.WSL.KG.X.10	13	GRF30.95.08.V	33	KIT.08.30.D16.4	25	KIT.08.36.D25	27		
CA.WSL.KG.X.14	13	GRZ.20.SC.NPN	52	KIT.08.30.D16.9	25	KIT.08.36.D25.60	27		
CA.WSS.JU.14.18	21	GRZ.20.SC.PNP	52	KIT.08.30.D20.4	25	KIT.08.36.D35.1	27		
CA.WSS.L.M5.M5	21	GTS.03.G18	32	KIT.08.30.D20.9	25	KIT.08.36.D35.60	27		
CA.WSS.X.14.18	21	GTS.04.G18	32	KIT.08.30.D25.4	25	KIT.08.36.D52	27		
CA.WSS.X.18.18	21	KIT.08.01.D11.4	27	KIT.08.30.D25.9	25	KIT.08.36.D52.60	27		
CA.WST.10	15	KIT.08.01.D11.9	27	KIT.08.30.D33.11	25	KIT.08.36.D75	27		
CA.WST.10.L	12	KIT.08.01.D16.4	27	KIT.08.30.D33.21	25	KIT.08.36.D75.60	27		
CA.WST.10.X	12	KIT.08.01.D16.9	27	KIT.08.30.D43.11	25	KIT.08.39.L12.40	23		
CA.WST.14	15	KIT.08.01.D20.1	27	KIT.08.30.D43.21	25	KIT.08.39.L15.28	23		
CA.WST.14.L	12	KIT.08.01.D30.2	27	KIT.08.30.D53.11	25	KIT.08.39.L18.28	23		
CA.WST.14.X	12	KIT.08.01.D40.2	27	KIT.08.30.D63.11	25	KIT.08.39.L24.27	23		
CA.WST.20	15	KIT.08.01.D50.3	27	KIT.08.30.D63.21	25	KIT.08.39.L30.27	23		
CA.WST.20.JU	12	KIT.08.03.D06.5	26	KIT.08.30.D78.24	25	KIT.08.39.L45.41	23		
CA.WST.20.X	12	KIT.08.03.D08.6	26	KIT.08.31.D06.14	22	KIT.08.39.L60.41	23		
CA.WST.30.JU	12	KIT.08.03.D10.4	26	KIT.08.31.D11.4	22	KIT.08.39.L75.41	23		
CA.WST.30.X	12	KIT.08.03.D10.9	26	KIT.08.31.D11.9	22	KIT.08.40.L12.40	26		
CA.X.2510.1000/1000G	7	KIT.08.03.D12.4	26	KIT.08.31.D14.4	22	KIT.08.40.L15.28	26		
CA.X.2510.2000/2000G	7	KIT.08.03.D12.9	26	KIT.08.31.D14.9	22	KIT.08.40.L18.28	26		
CA.X.2518.1000/1000G	7	KIT.08.03.D15.4	26	KIT.08.31.D16.4	22	KIT.08.40.L24.27	26		
CA.X.2518.2000/2000G	7	KIT.08.03.D15.9	26	KIT.08.31.D16.9	22	KIT.08.40.L30.27	26		
CA.X.2525.1000/1000G	7	KIT.08.03.D20.4	26	KIT.08.31.D20.4	22	KIT.08.40.L45.41	26		
CA.X.2525.2000/2000G	7	KIT.08.03.D20.9	26	KIT.08.31.D20.9	22	KIT.08.40.L60.41	26		
CA.X.5025.1000/1000G	7	KIT.08.03.D25.10	26	KIT.08.31.D22.4	22	KIT.08.40.L75.41	26		
CA.X.5025.2000/2000G	7	KIT.08.03.D30.10	26	KIT.08.31.D22.9	22	KIT.MA01	53		
CA.ZFN1	43	KIT.08.03.D35.11	26	KIT.08.31.D25.4	22	KT38N3M	52		
CA.ZFN10	43	KIT.08.03.D45.11	26	KIT.08.31.D25.9	22	KT38NM8	52		
CA.ZFN3	43	KIT.08.03.D60.11	26	KIT.08.31.D33.11	22	KT38P3M	52		
CA.ZFN5	43	KIT.08.26.D16.4	24	KIT.08.31.D33.21	22	KT38PM8	52		
CA.ZFNP1	43	KIT.08.26.D16.9	24	KIT.08.31.D43.11	22	KT58N3M	52		
CA.ZFNP10	43	KIT.08.26.D20.4	24	KIT.08.31.D43.21	22	KT58NM8	52		
CA.ZFNP3	43	KIT.08.26.D20.9	24	KIT.08.31.D53.11	22	KT58P3M	52		
CA.ZFNP5	43	KIT.08.26.D25.4	24	KIT.08.31.D53.21	22	KT58PM8	52		
CA.ZTB.1040	14	KIT.08.26.D25.9	24	KIT.08.31.D63.21	22	MMD.IL5AN3AVF80	52		
CA.ZTB.1060	14	KIT.08.26.D33.11	24	KIT.08.31.D78.24	22	MMD.IL5AP3AVF80	52		
CA.ZTB.1460	14	KIT.08.26.D33.21	24	KIT.08.32.D09.26	23	MMD.UK6AHNOEUL	53		
CA.ZTB.1480	14	KIT.08.26.D43.11	24	KIT.08.32.D12.4	23	MMD.UK6AHP0EUL	53		
CA.ZTB.20100	14	KIT.08.26.D43.21	24	KIT.08.32.D12.9	23	OM.E39-R15	50		
CA.ZTB.30100	14	KIT.08.26.D53.11	24	KIT.08.32.D14.4	23	OM.E3Z-D66.OMS	50		
CA.ZTS.14	33	KIT.08.26.D53.21	24	KIT.08.32.D14.9	23	OM.E3Z-D86.OMS	50		
CA.ZTS.20	33	KIT.08.26.D63.11	24	KIT.08.32.D20.4	23	OM.E3Z-LL66.OMS	50		
CA.ZTS.30	33	KIT.08.26.D63.21	24	KIT.08.32.D20.9	23	OM.E3Z-LL86.OMS	50		
FS.DHEB10EDEL/DSL	37	KIT.08.26.D78.24	24	KIT.08.32.D25.4	23	OM.E3Z-LS66.OMS	50		
FS.DHEB10EUUEL/USL	37	KIT.08.28.D05	24	KIT.08.32.D25.9	23	OM.E3Z-LS86.OMS	50		
FS.DHEB12EDEL/DSL	37	KIT.08.28.D06	24	KIT.08.32.D32.11	23	OM.E3Z-LT66.OMS	50		
FS.DHEB12EUUEL/USL	37	KIT.08.28.D08	24	KIT.08.32.D32.21	23	OM.E3Z-LT86	50		
FS.DHEB14EDEL/DSL	37	KIT.08.28.D10	24	KIT.08.32.D42.11	23	OM.E3Z-R66.OMS	50		
FS.DHEB14EUUEL/USL	37	KIT.08.28.D15	24	KIT.08.32.D42.21	23	OM.E3Z-R86.OMS	50		
FS.DHEB18EDEL/USL	37	KIT.08.28.D20	24	KIT.08.32.D52.21	23	OM.XS2F.M124A5M	51		
FS.DHEB18EUUEL/USL	37	KIT.08.28.D25	24	KIT.08.32.D62.21	23	OM.XS2F.M124S5M	51		
FS.DHEB22EDEL/DSL	37	KIT.08.28.D30	24	KIT.08.33.D12.4	25	OM.XS3F.M83A5M	51		
FS.DHEB22EUUEL/USL	37	KIT.08.28.D35	24	KIT.08.33.D12.9	25	OM.XS3F.M83S5M	51		
FS.DHEB27EDEL/DSL	37	KIT.08.28.D40	24	KIT.08.33.D14.4	25	OM.XS3F.M84A5M	51		
FS.DHEB27EUUEL/USL	37	KIT.08.28.D50	24	KIT.08.33.D14.9	25	OM.XS3F.M84S5M	51		
FS.DHEB33EDEL/DSL	37	KIT.08.28.D60	24	KIT.08.33.D20.4	25	PAC.20.16P.03	35		
FS.DHEB33EUUEL/USL	37	KIT.08.28.D80	24	KIT.08.33.D20.9	25	PAC.20.16P.03.V	35		







FPS S.r.l.  
Via Morandi, 172  
40060 Toscanella di Dozza  
Bologna - Italy

t. +39 0542 674298  
[fps-automation.com](http://fps-automation.com)

