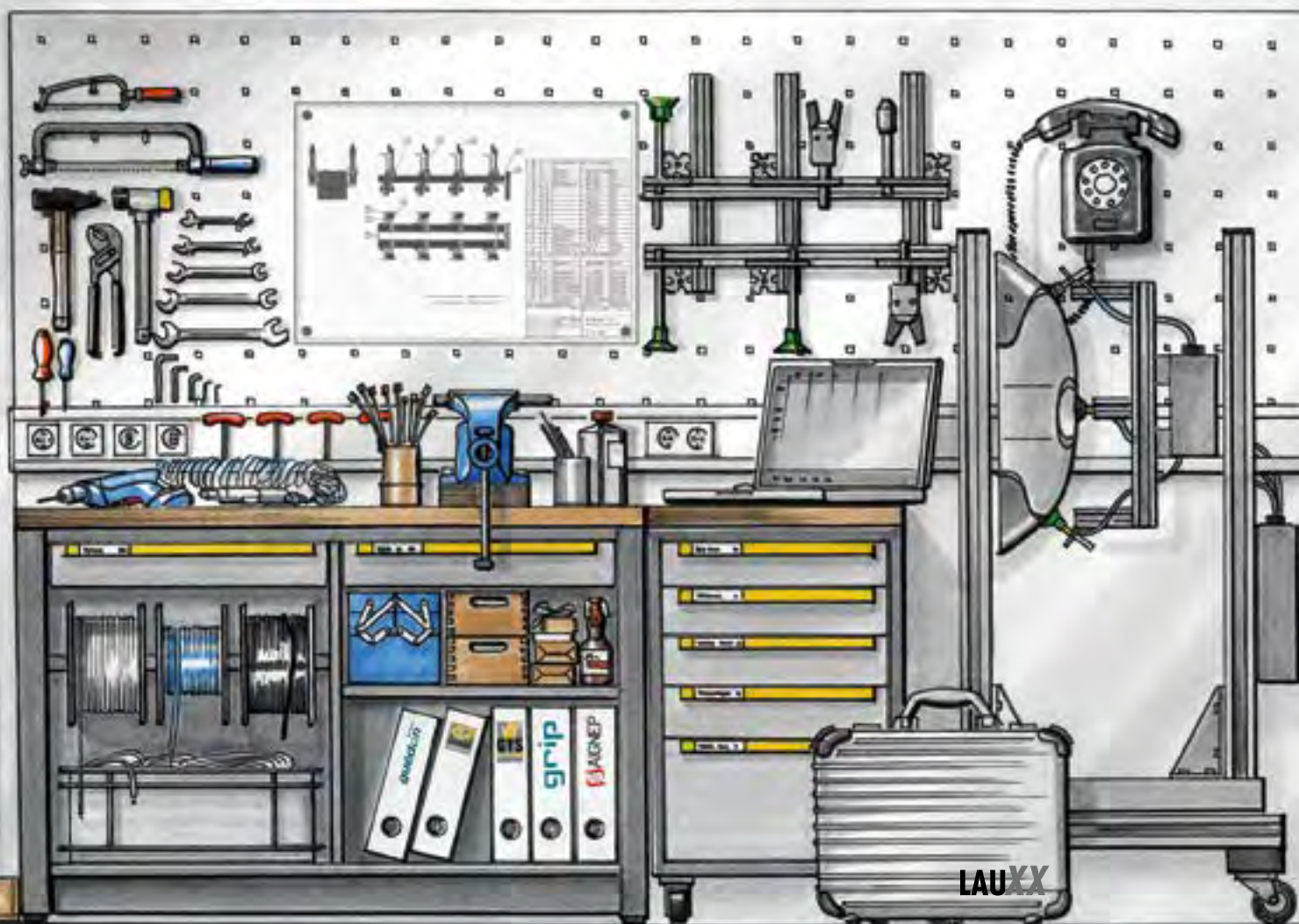
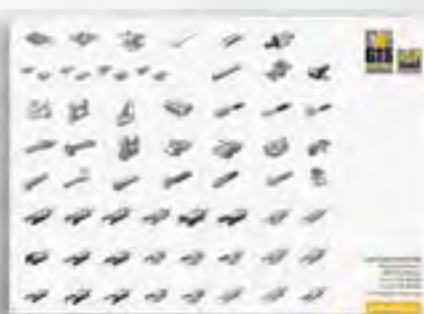


*Feines für den Greiferbau*



**LAUXX**



# Willkommen

Willkommen bei Greif-Technik-Schmid GmbH!

Wir bieten Ihnen ein umfangreiches Angebot in der Welt der Greiftechnik.

Über Greifarme, Greifzangen, Kurzhubzylinder, Parallelgreifer bis hin zu Saugern und Förderbändern runden wir unser Angebot mit nützlichen Werkzeugen ab.

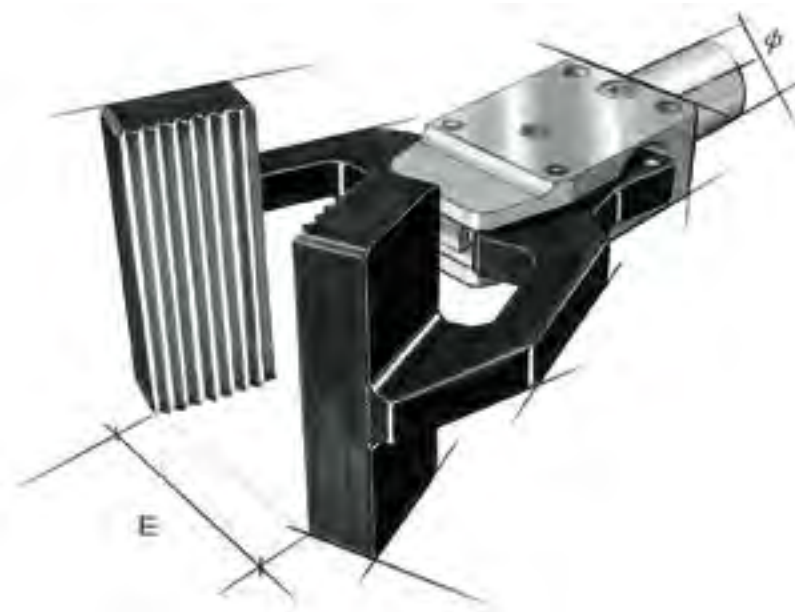
Ihr Jochen Schmid



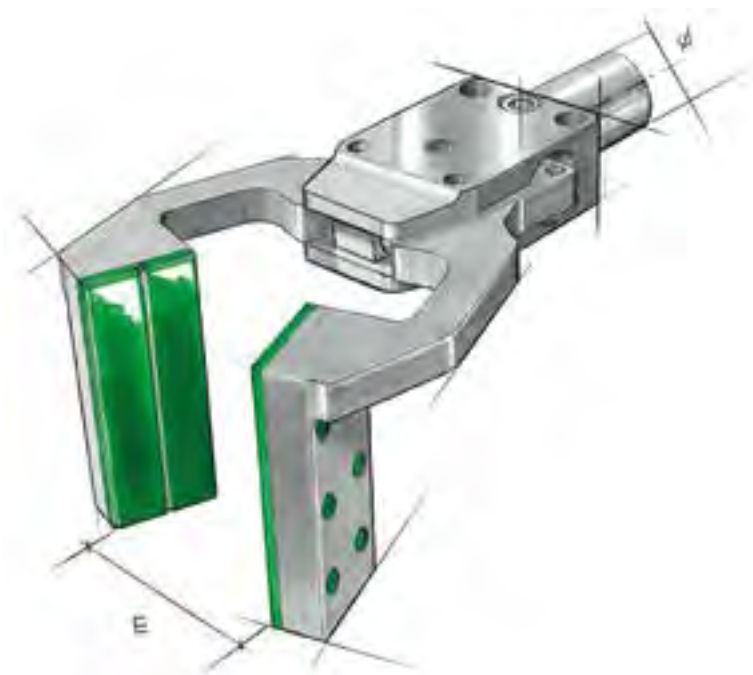




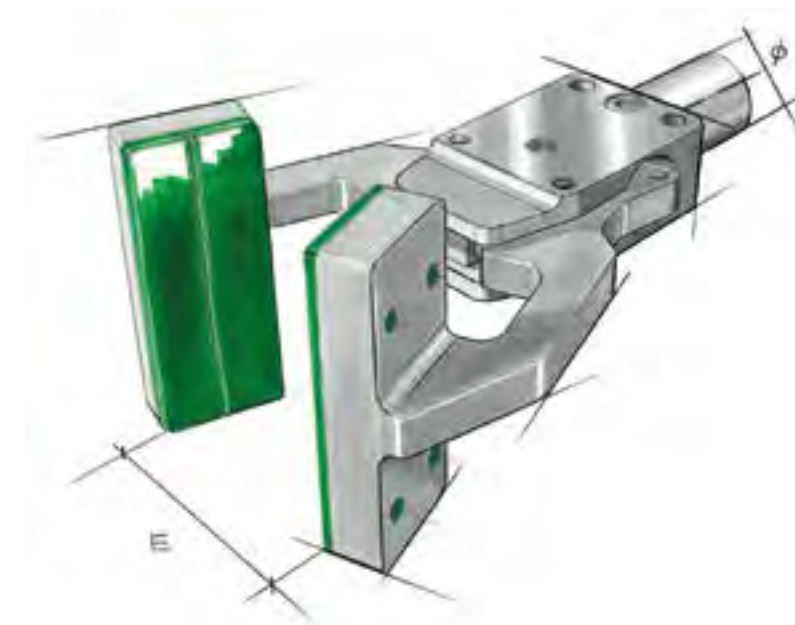
Bezeichnung	Art.-Nr.
GZA.10.08.AHL	CA.GZA.10.08.AHL
GZA.10.12.AHL	CA.GZA.10.12.AHL



Bezeichnung	Art.-Nr.
GZA.10.08.AHT	CA.GZA.10.08.AHT
GZA.10.12.AHT	CA.GZA.10.12.AHT



Bezeichnung	Art.-Nr.
GZA.10.08.AHG	CA.GZA.10.08.AHG
GZA.10.12.AHG	CA.GZA.10.12.AHG



Bezeichnung	Art.-Nr.
GZA.10.08.ATG	CA.GZA.10.08.ATG
GZA.10.12.ATG	CA.GZA.10.12.ATG



**GZA.10.08**  
Anguss-Greifzange



**GZA.10.08.G**  
Greifzange mit Gummi



**GZA.10.08.19**  
Anguss-Greifzange  
mit Sägezahn



**GZA.10.08.S**  
Greifzange mit Sensor



**GZA.10.12**  
Greifzange mit langen Greifern



**GZA.10.12.M**  
Greifzange



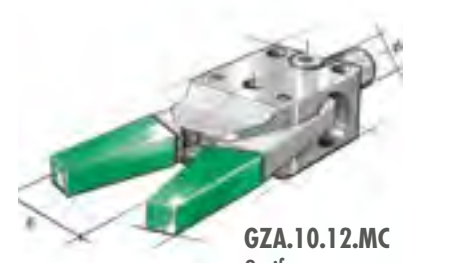
**GZA.10.12.19**  
Greifzange  
mit Sägezahn



**GZA.10.12.14**  
Anguss-Greifzange  
mit Konturbacken



**GZA.10.12.G**  
Greifzange mit Gummi



**GZA.10.12.MC**  
Greifzange  
mit Viton



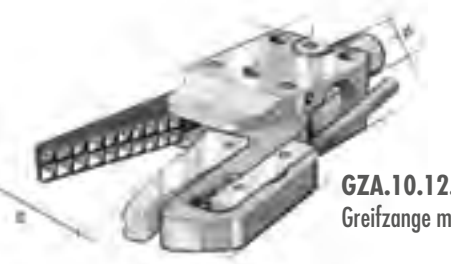
**GZA.10.12.A**  
Greifzange  
mit Adapterbacken



**GZA.10.12.LL**  
Greifzange  
Glatte Backen



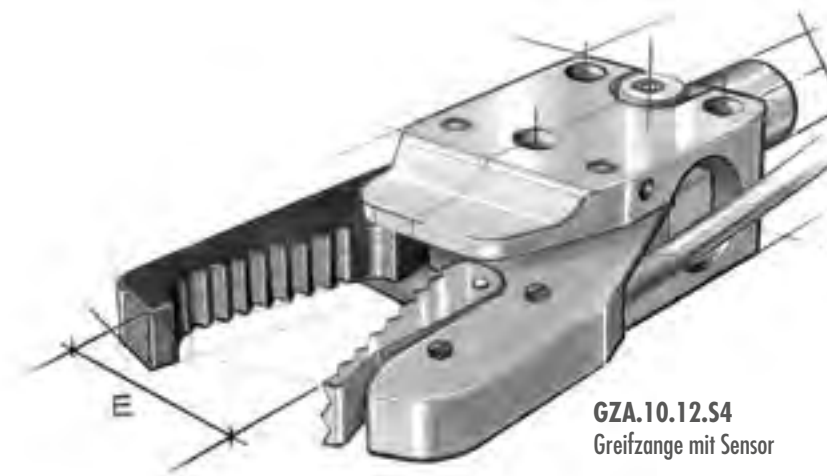
**GZA.10.12.MS**  
Greifzange mit Sensor



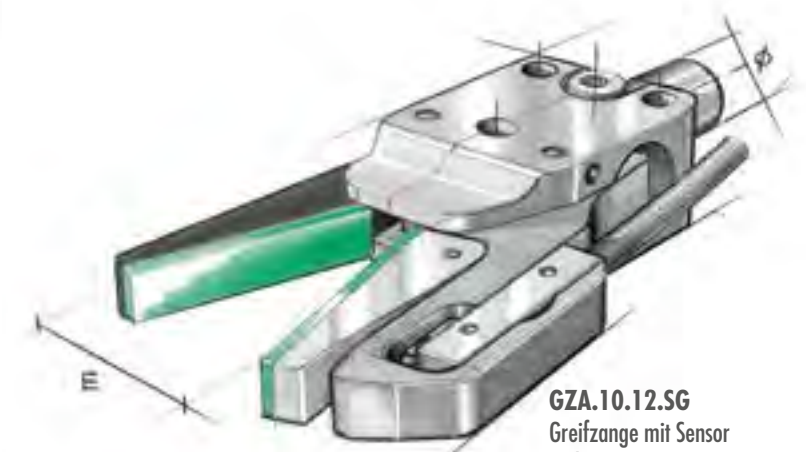
**GZA.10.12.S**  
Greifzange mit Sensor



**GZA.10.12.S9**  
Greifzange mit Sensor  
und Sägezahn



**GZA.10.12.S4**  
Greifzange mit Sensor



**GZA.10.12.SG**  
Greifzange mit Sensor  
und Gummi

Bezeichnung	Art.-Nr.
GZA.10.08	CA.GZA.10.08
GZA.10.08.G	CA. GZA.10.08.G
GZA.10.08.19	CA. GZA.10.08.19
GZA.10.08.S	CA. GZA.10.08.S
GZA.10.12	CA. GZA.10.12
GZA.10.12.M	CA. GZA.10.12.M
GZA.10.12.19	CA. GZA.10.12.19
GZA.10.12.14	CA. GZA.10.12.14
GZA.10.12.G	CA. GZA.10.12.G
GZA.10.12.MC	CA. GZA.10.12.MC
GZA.10.12.A	CA. GZA.10.12.C
GZA.10.12.LL	CA. GZA.10.12.LL
GZA.10.12.MS	CA. GZA.10.12.MS
GZA.10.12.S	CA. GZA.10.12.S
GZA.10.12.S9	CA. GZA.10.12.S9
GZA.10.12.S4	CA. GZA.10.12.S4
GZA.10.12.SG	CA. GZA.10.12.SG



Standardprodukte

Wechseln



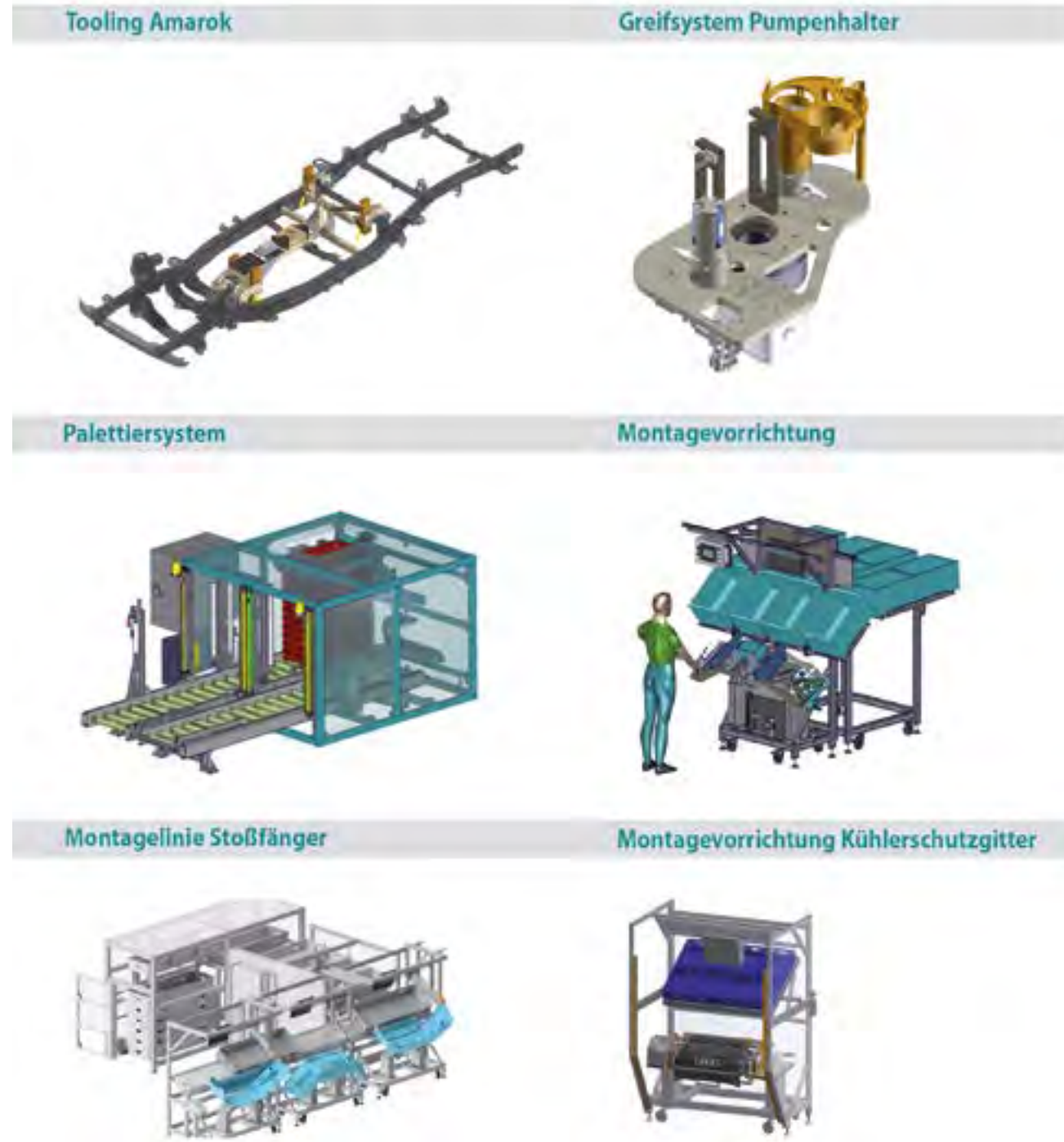
Durchführen



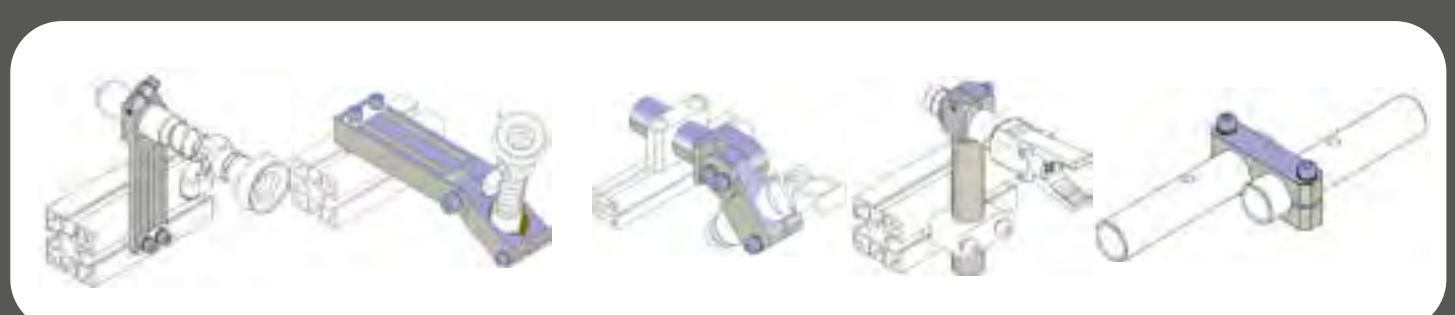
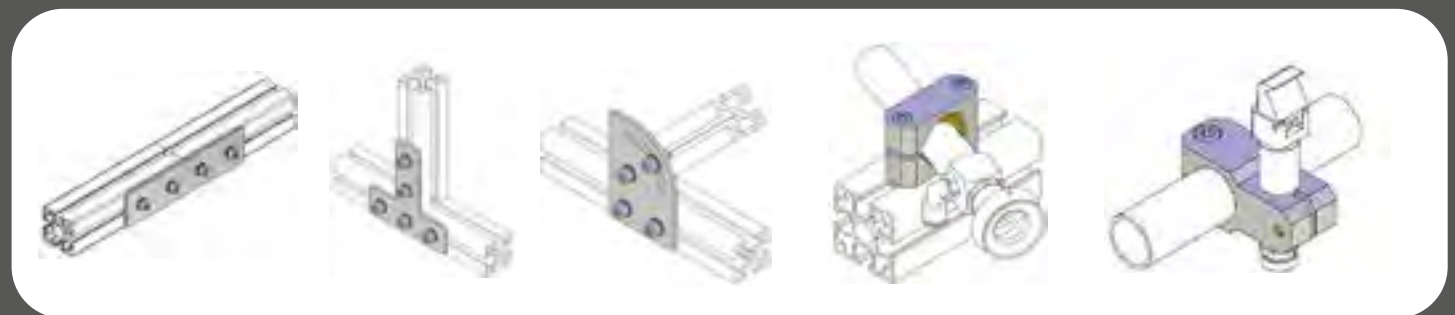
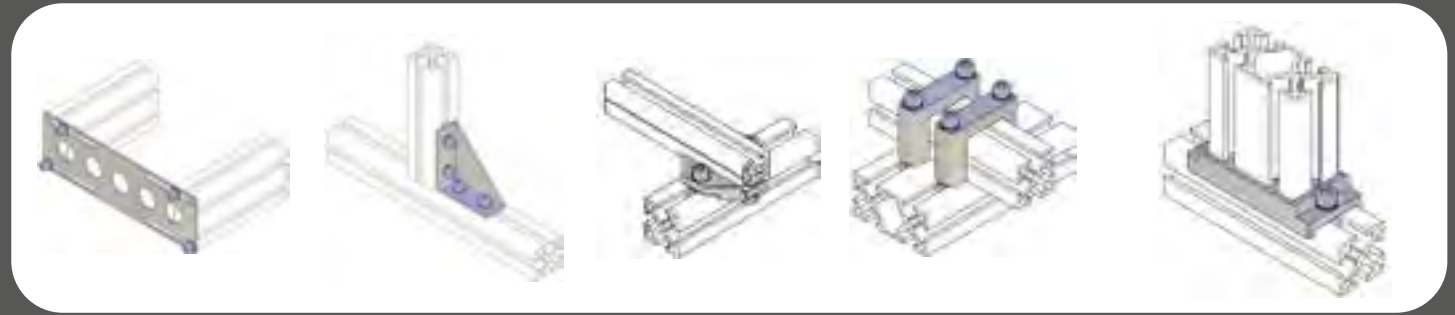
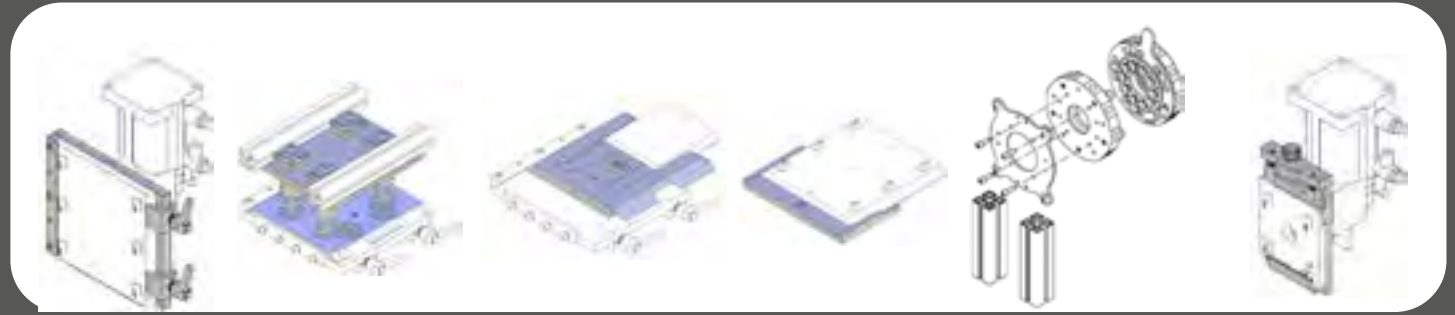
Greifen



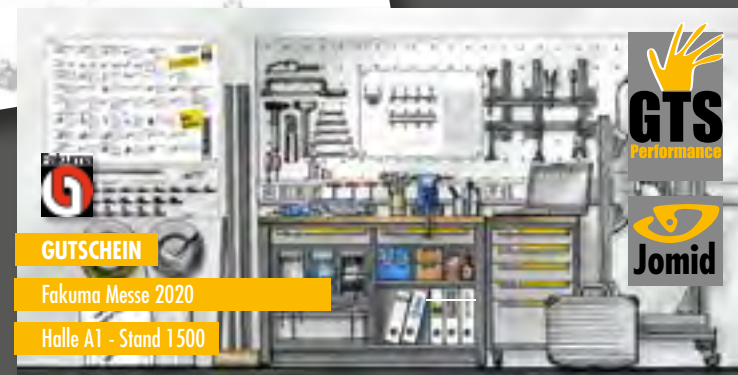
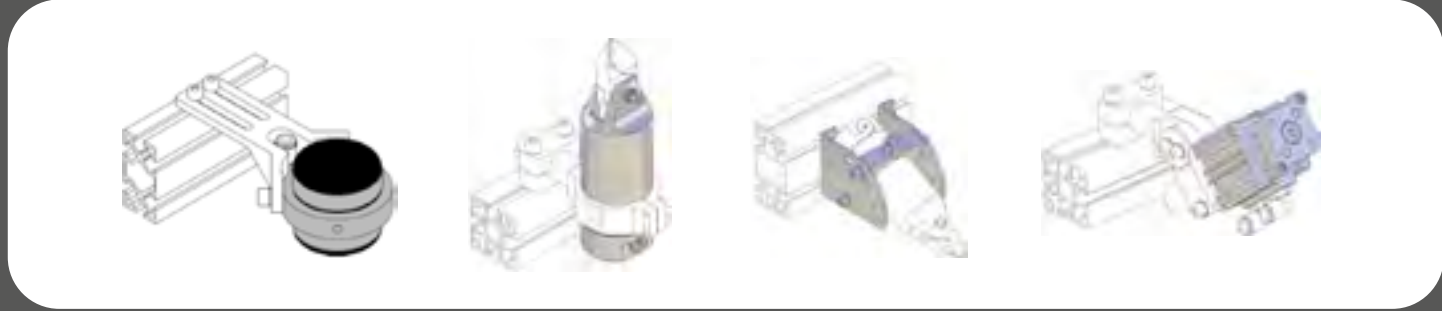
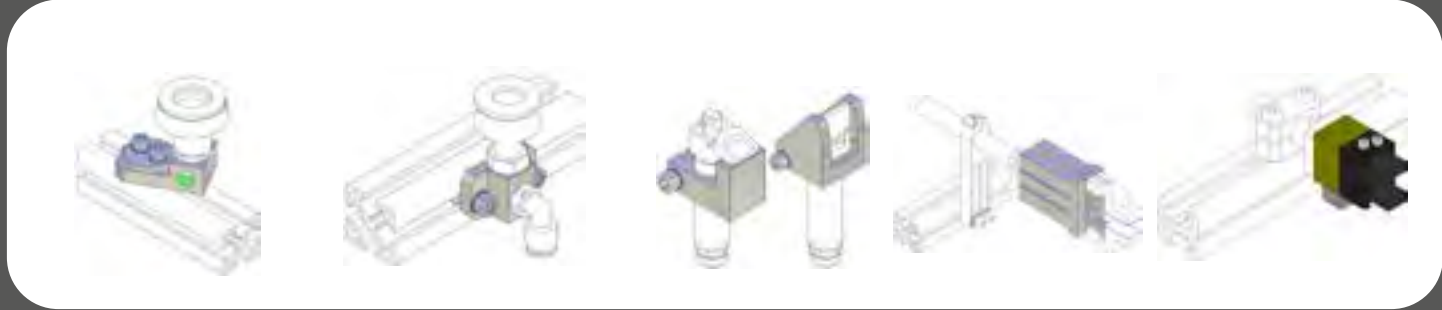
Vorrichtungsbau / Sonderlösungen



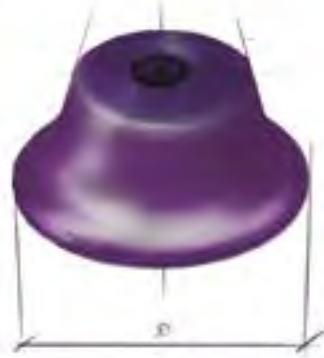








## NM Flachsauger



Bezeichnung	Ø
GN1.9.NM	9
GN1.10.NM	10
GN1.13.NM	13
GN1.15.NM	15
GN1.20.NM	20
GN1.25.NM	25

Spezieller Werkstoff ohne Silikon.  
Hitzebeständig bis +180° und sehr abdruckfrei.

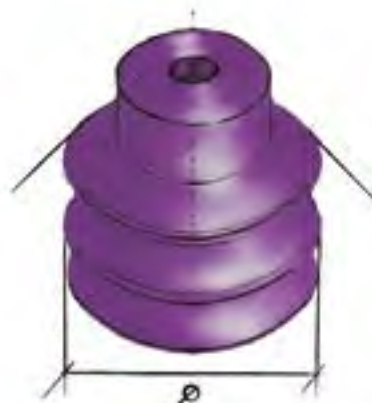
## NM Zwei-Kanten-Sauger



Bezeichnung	Ø
GN2.11.NM	11
GN2.14.NM	14
GN2.16.NM	16
GN2.20.NM	20
GN2.22.NM	22
GN2.25.NM	25
GN2.33.NM	33
GN2.43.NM	43

Spezieller Werkstoff ohne Silikon.  
Hitzebeständig bis +180° und sehr abdruckfrei.

## NM Drei-Kanten-Sauger



Bezeichnung	Ø
GN3.7.NM	7
GN3.9.NM	9
GN3.14.NM	14
GN3.18.NM	18
GN3.20.NM	20
GN3.25.NM	25

Spezieller Werkstoff ohne Silikon.  
Hitzebeständig bis +180° und sehr abdruckfrei.

## NM Flachsauger mit Adapter



Bezeichnung	Ø	M / G
SG1.9.NM.5	9	M5
SG1.10.NM.5	10	M5
SG1.13.NM.5	13	M5
SG1.15.NM.5	15	M5
SG1.20.NM.18	20	G 1/8
SG1.25.NM.18	25	G 1/8

Spezieller Werkstoff ohne Silikon.  
Hitzebeständig bis +180° und sehr abdruckfrei.

## NM Zwei-Kanten-Sauger mit Adapter



Bezeichnung	Ø	M / G
SG2.11.NM.5	11	M5
SG2.14.NM.5	14	M5
SG2.16.NM.18	16	G 1/8
SG2.20.NM.18	20	G 1/8
SG2.22.NM.18	22	G 1/8
SG2.25.NM.18	25	G 1/8
SG2.33.NM.18	33	G 1/8
SG2.43.NM.14	43	G 1/4

Spezieller Werkstoff ohne Silikon.  
Hitzebeständig bis +180° und sehr abdruckfrei.

## NM Drei-Kanten-Sauger mit Adapter

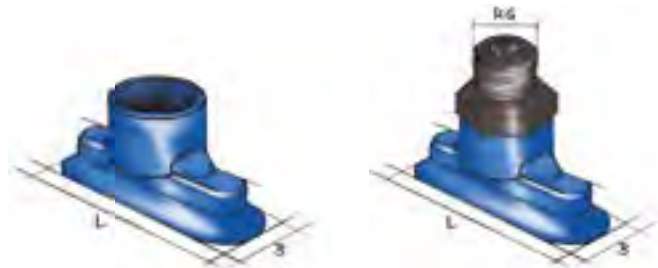


Bezeichnung	Ø	M / G
SG3.7.NM.5	7	M5
SG3.9.NM.5	9	M5
SG3.14.NM.5	14	M5
SG3.18.NM.18	18	G 1/8
SG3.20.NM.18	20	G 1/8
SG3.25.NM.18	25	G 1/8

Spezieller Werkstoff ohne Silikon.  
Hitzebeständig bis +180° und sehr abdruckfrei.

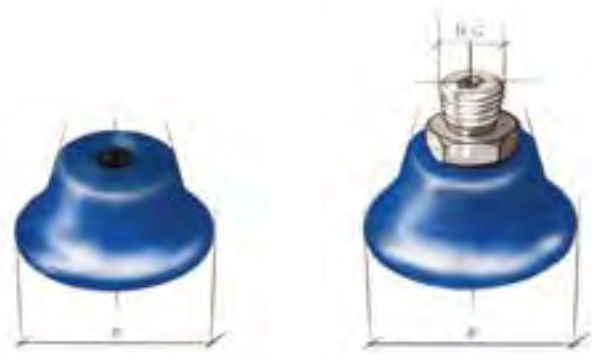


## HE Ovalsauger



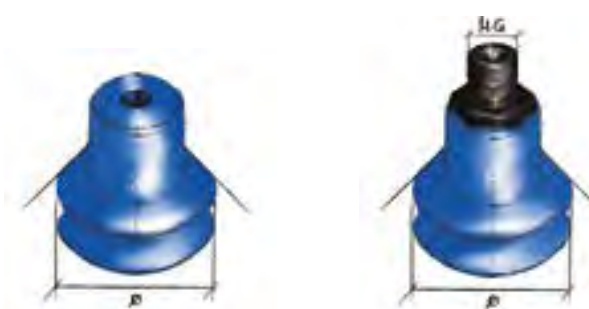
Bezeichnung ohne Adapter	B x L	Bezeichnung mit Adapter	M/G
GNO.3,5.7.HE	3,5 x 7	SGO.3,5.7.HE.5	M3
GNO.5.15.HE	5 x 15	SGO.5.15.HE.5	M5
GNO.6.18.HE	6 x 18	SGO.6.18.HE.5	M5
GNO.8.24.HE	8 x 24	SGO.8.24.HE.18	G1/8
GNO.10.30.HE	10 x 30	SGO.10.30.HE.18	G1/8
GNO.15.45.HE	15 x 45	SGO.15.45.HE.18	G1/8
GNO.20.60.HE	20 x 60	SGO.20.60.HE.14	G1/4
GNO.25.75.HE	25 x 75	SGO.25.75.HE.14	G1/4
GNO.30.90.HE	30 x 90	SGO.30.90.HE.14	G1/4

## HE Flachsauger



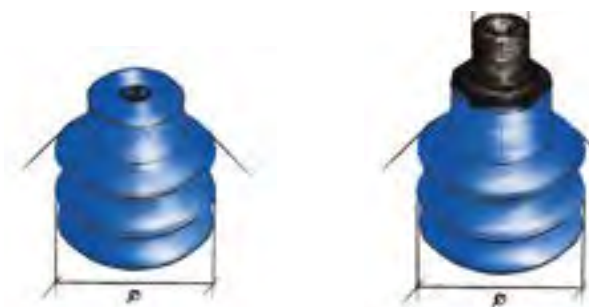
Bezeichnung ohne Adapter	Ø	Bezeichnung mit Adapter	M/G
GN1.5.HE	5	SG1.5.HE.5	M5
GN1.8.HE	8	SG1.8.HE.5	M5
GN1.10.HE	10	SG1.10.HE.5	M5
GN1.15.HE	15	SG1.15.HE.5	M5
GN1.20.HE	20	SG1.20.HE.18	G1/8
GN1.25.HE	25	SG1.25.HE.18	G1/8
GN1.30.HE	30	SG1.30.HE.18	G1/8
GN1.35.HE	35	SG1.35.HE.18	G1/8
GN1.40.HE	40	SG1.40.HE.14	G1/4
GN1.50.HE	50	SG1.50.HE.14	G1/4
GN1.60.HE	60	SG1.60.HE.14	G1/4
GN1.80.HE	80	SG1.80.HE.14	G1/4

## HE Zwei-Kanten-Sauger



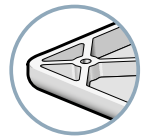
Bezeichnung ohne Adapter	Ø	Bezeichnung mit Adapter	M/G
GN2.5.HE	5	SG2.5.HE.5	M5
GN2.11.HE	11	SG2.11.HE.5	M5
GN2.14.HE	14	SG2.14.HE.5	M5
GN2.16.HE	16	SG2.16.HE.5	M5
GN2.18.HE	18	SG2.18.HE.18	G1/8
GN2.20.HE	20	SG2.20.HE.18	G1/8
GN2.25.HE	25	SG2.25.HE.18	G1/8
GN2.33.HE	33	SG2.33.HE.18	G1/8
GN2.43.HE	43	SG2.43.HE.14	G1/4
GN2.53.HE	53	SG2.53.HE.14	G1/4
GN2.63.HE	63	SG2.63.HE.14	G1/4
GN2.78.HE	78	SG2.78.HE.14	G1/4

## HE Drei-Kanten-Sauger



Bezeichnung ohne Adapter	Ø	Bezeichnung mit Adapter	M/G
GN3.5.HE	5	SG3.5.HE.5	M5
GN3.7.HE	7	SG3.7.HE.5	M5
GN3.9.HE	9	SG3.9.HE.5	M5
GN3.12.HE	12	SG3.12.HE.5	M5
GN3.14.HE	14	SG3.14.HE.18	G1/8
GN3.18.HE	18	SG3.18.HE.18	G1/8
GN3.20.HE	20	SG3.20.HE.18	G1/8
GN3.25.HE	25	SG3.25.HE.18	G1/8
GN3.32.HE	32	SG3.32.HE.14	G1/4
GN3.42.HE	42	SG3.42.HE.14	G1/4
GN3.52.HE	52	SG3.52.HE.14	G1/4
GN3.62.HE	62	SG3.62.HE.14	G1/4

Shorehärte: 60+/-5 Temperaturbereich: 0 ° bis +150 °C biegsam: \*\* / abdruckfrei: \*\* / hitzebeständig: \*\*  
 (\* = befriedigend / \*\* = gut / \*\*\* = sehr gut)



## Branchenlösungen: KUNSTSTOFFVERARBEITUNG



Hinter dem Überbegriff Kunststoff verbergen sich Materialien, die große Unterschiede hinsichtlich Zusammensetzung, Herstellung, Aussehen und Anwendung aufweisen. Seit mehr als 30 Jahren entwickelt COVAL Vakuumgreiflösungen, die sich an die ständigen technologischen Entwicklungen der Verfahren und Materialien anpassen.

Unsere Vakuumpumpen und Sauggreifer dienen der Handhabung von Kunststoff und Verbundwerkstoffen für Branchen wie die Luftfahrt, die Kosmetikindustrie, die Elektronik/Verbindungstechnik, das Gesundheitswesen und den Transport.



## SITON<sup>®</sup>, ein exklusives Material von COVAL

### ► SAUGGREIFER AUS SITON<sup>®</sup>

Das ausschließlich von COVAL entwickelte und hergestellte Material SITON<sup>®</sup> ist silikonfrei und wurde speziell für die Handhabung warmer Teile nach der Entformung konzipiert.

- Hinterlässt keine Spuren: helles, silikonfreies Material
- SITON<sup>®</sup> hält Spitzentemperaturen bis 160 °C stand
- SITON<sup>®</sup> verfügt über eine ausgezeichnete Abriebfestigkeit

Eine Vielzahl an Sauggreifer-Modellen dieses Katalogs sind in STN (Siton<sup>®</sup> 60 Shore A) erhältlich. Für eine höhere Flexibilität sind bestimmte Modelle auf Anfrage in STN5 (Siton<sup>®</sup> 50 Shore A) erhältlich.



Abbildung mit Adapter

## DF Drei-Kanten-Sauger

Bezeichnung	Ø	Gewinde
SG3.10.DF.5	10	M5
SG3.15.DF.5	15	M5
SG3.20.DF.18	20	G 1/8
SG3.20.DF.5.IG	20	M5 IG
SG3.25.DF.18	25	G 1/8
SG3.25.DF.5.IG	25	M5 IG
SG3.35.DF.18	35	G 1/8
SG3.35.DF.14	35	G 1/4
SG3.35.DF.38	35	G 3/8
SG3.35.DF.18.IG	35	G 1/8 IG
SG3.40.DF.18	40	G 1/8
SG3.52.DF.18	52	G 1/8
SG3.52.DF.14	52	G 1/4
SG3.52.DF.38	52	G 3/8
SG3.52.DF.18.IG	52	G 1/8 IG
SG3.75.DF.18	75	G 1/8
SG3.75.DF.14	75	G 1/4
SG3.75.DF.38	75	G 3/8
SG3.75.DF.38.IG	75	G 3/8 IG

Alle Duraflex Sauger sind auch ohne Adapter (GN) erhältlich.  
IG = Innengewinde

# Duraflex Sauger



Abbildung mit Adapter

## DF Oval-Sauger

Bezeichnung	B x L	Artikelnr.	Gewinde
SGO.20.60.DF.18.AG	2 x 6	0115291	1/8 AG
SGO.35.90.DF.38.IG	3,5 x 9	0109587	3/8 IG
SGO.50.140.DF.38.IG	5 x 14	0109859	3/8 IG
SGO.65.170.DF.38.IG	6,5 x 17	0109861	3/8 IG

Alle Duraflex Sauger sind auch ohne Adapter (GN) erhältlich.  
IG = Innengewinde, AG = Außengewinde



Abbildung mit Adapter

## DF Zweikanten-Sauger

Bezeichnung	Ø	Artikelnr.	Gewinde
SG2.10.DF.5	10	0204977	M5 AG
SG2.15.DF.5	15	0204991	M5 AG
SG2.20.DF.18	20	0205048	M5 IG + 1/8 AG
SG2.25.DF.5.IG	25	0204997	M5 IG
SG2.25.DF.18	25	0205050	1/8 AG
SG2.35.DF.18	35	0205100	1/8 AG
SG2.35.DF.14	35	0205105	1/4 AG
SG2.52.DF.18	52	0205129	1/8 AG
SG2.52.DF.14	52	0205130	1/4 AG

Alle Duraflex Sauger sind auch ohne Adapter (GN) erhältlich.  
IG = Innengewinde, AG = Außengewinde



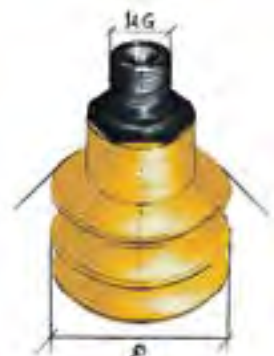
**Hitzebeständig und zugleich silikonfrei**  
– keine Lackbenetzungsstörung

Für Anwendungen, bei denen Kunststoffteile nachträglich lackiert werden und Silikon, wegen möglicher Lackbenetzungsstörungen, nicht eingesetzt werden darf, empfehlen wir unsere speziellen „Vakuumsauger für die Kunststoff- und Spritzgussindustrie“.  
Je nach den weiteren Anforderungen stehen hier 2 Werkstoffe zur Auswahl:

(GRAU), Softplast™: geschmeidig, sehr gute Abriebbeständigkeit, temperaturbeständig bis 80°C, silikonfrei  
(GELB), AF2: hitzebeständig bis 150°C, silikonfrei



Bezeichnung	Ø	Artikelnr.	Gewinde
SG3.14.SP.5	14	84.014.B1.0T2.0/T2.M05	M5 AG
SG3.14.SP.18	14	84.014.B1.0T2.0/T2.M18	1/8 AG
SG3.18.SP.5	18	84.018.B1.0T2.0/T2.M05	M5 AG
SG3.18.SP.18	18	84.018.B1.0T2.0/T2.M18	1/8 AG
SG3.30.SP.18	30	84.030.B1.0T3.0/T3.M18	1/8 AG
SG3.30.SP.14	30	84.030.B1.0T3.0/T3.M14	1/4 AG



Bezeichnung	Ø	Artikelnr.	Gewinde
SG3.6.AF.5	6	84.006.AF2.0T1.0T1.M05	M5 AG
SG3.6.AF.18	6	84.006.AF2.0T1.0T1.M18	1/8 AG
SG3.10.AF.5	10	84.010.AF2.0T2.0/T2.M05	M5 AG
SG3.10.AF.18	10	84.010.AF2.0T2.0/T2.M18	1/8 AG
SG3.14.AF.5	14	84.014.AF2.0T2.0/T2.M05	M5 AG
SG3.14.AF.18	14	84.014.AF2.0T2.0/T2.M18	1/8 AG
SG3.18.AF.5	18	84.018.AF2.0T2.0/T2.M05	M5 AG
SG3.18.AF.18	18	84.018.AF2.0T2.0/T2.M18	1/8 AG
SG3.30.AF.18	30	84.030.AF2.0T3.0/T3.M18	1/8 AG
SG3.30.AF.14	30	84.030.AF2.0T3.0/T3.M14	1/4 AG

## KREATIVE HANDLINGLÖSUNGEN MIT HOCHWERTIGEN QUALITÄTSPRODUKTEN



**guédon** We move it.

### 55 JAHRE ERFAHRUNG IN DER VAKUUMTECHNIK

Seit 1964 wird in Frankreich erfolgreich Vakuumtechnik entwickelt und hergestellt. Ein Meilenstein war die Erfindung des Balgensaugers durch findige Ingenieure von Bertin & Compagnie.

Unser aktuelles Angebot an Vakuumkomponenten ist durch kontinuierliche Entwicklungsarbeit in Zusammenarbeit mit Kunden und ihren Projekten aus verschiedensten Branchen entstanden. Das bedeutet jedoch nicht, dass wir einen „Quelle-Katalog“ an Komponenten angesammelt haben. Vielmehr bedienen wir uns einer überschaubaren Anzahl an hochwertigen Komponenten. Denn inzwischen wissen wir, dass wir mit einer sinnvollen Kombination unserer hochwertigen Standardkomponenten nahezu alle Anwendungen realisieren können. Bei Bedarf modifizieren wir vorhandene Komponenten nach Kundenanforderungen oder entwickeln auch komplett neue Lösungen\*. Hierzu nutzen wir das Know-How und die Kreativität der langjährigen Mitarbeiter hier vor Ort in Deutschland und in der Entwicklung und Produktion in Frankreich.

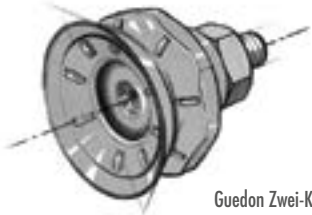
Ein Vorteil der eigenen Herstellung fast „vor der Haustüre“ ist die Flexibilität. Adaptionen vorhandener Komponenten an besondere Erfordernisse werden „auf dem kleinen Dienstweg“ direkt, schnell und unbürokratisch umgesetzt. Beispielsweise können nahezu alle unsere Vakuumsauger bereits ab sehr kleinen Losgrößen aus einer Vielzahl an Sonderwerkstoffen hergestellt werden.

Mit dem Greifersystem von FP-Services haben wir unser umfangreiches Programm um hochwertige Komponenten für den Greiferbau ergänzt. Wir freuen uns über unsere neue Partnerschaft mit Jochen Schmid und seinem Team!

\* Ein Beispiel ist unser neuer Werkstoff **SOFTPLAST**. Bisher kamen in der Kunststoffindustrie sehr oft Vakuumsauger aus Naturkautschuk zum Einsatz. Das ultraweiche Material dichtete, gerade bei nicht glatten Oberflächen gut ab und hinterließ keine Abdrücke. Ein Problem war aber, dass sich der Werkstoff sehr stark abrieb und daher bei manchen Anwendungen relativ häufig ausgetauscht werden musste. Zunehmend kam die Anforderung nach einem verschleißarmen, aber dennoch weichen Werkstoff. In Zusammenarbeit mit mehreren Kunststoffherstellern entstand nach einigen Test- und Änderungsphasen der Werkstoff **SOFTPLAST**, der inzwischen beim Handling von Kunststoffteilen einen festen Platz hat.



Guedon Zwei-Kanten-Doppellippen-Sauger, AF2



Guedon Zwei-Kanten-Doppellippen-Sauger, Softplast™

Bezeichnung	Ø	Artikelnr.	Gewinde
SG2.25.AFGUDO.18.IG	25	96.025.55.F18.1	1/8 (IG)
SG2.25.AFGUDO.14.AG	25	96.025.55.M14.1	1/4 (AG)
SG2.40.AFGUDO.18.IG	40	96.040.55.F18.C	1/8 (IG)
SG2.40.AFGUDO.18.AG	40	96.040.55.M18.C	1/8 (AG)
SG2.40.AFGUDO.14.IG	40	96.040.55.F14.C	1/4 (IG)
SG2.40.AFGUDO.14.AG	40	96.040.55.M14.C	1/4 (AG)
SG2.50.AFGUDO.14.IG	50	96.050.55.F14.C	1/4 (IG)
SG2.50.AFGUDO.14.AG	50	96.050.55.M14.C	1/4 (AG)
SG2.60.AFGUDO.14.IG	60	96.060.55.F14.1	1/4 (IG)
SG2.60.AFGUDO.14.AG	60	96.060.55.M14.1	1/4 (AG)
SG2.40.SP.GUDO.18.IG	40	96.040.B1.F18.C	1/8 (IG)
SG2.40.SP.GUDO.18.AG	40	96.040.B1.M18.C	1/8 (AG)
SG2.40.SP.GUDO.14.IG	40	96.040.B1.F14.C	1/4 (IG)
SG2.40.SP.GUDO.14.AG	40	96.040.B1.M18.C	1/4 (AG)

IG = Innengewinde AG = Außengewinde



Guedon Zwei-Kanten-Sauger, AF2



Guedon Zwei-Kanten-Sauger, Softplast™

Bezeichnung	Ø	Artikelnr.	Gewinde
SG2.10.S.GU.5	10	87.010.10.M05.3	M5
SG2.10.AF.GU.5	10	87.010.55.M05.3	M5
SG2.10.SP.GU.5	10	87.010.B1.M05.3	M5

VICTORINOX Biketool



WIHA PocketStar  
WIHA PocketStar MagicRing



WIHA Innensechskant-Winkelschraubendreher



WERA HEX-Plus

AIGNEP Pipe Cutter



AIGNEP





Kunststoff Steckverschraubungen



Serie 55000

 55000 Pag. 2.7	 55010 Pag. 2.7	<b>New</b>  55010N Pag. 2.7	 55020N Pag. 2.8	 55030N Pag. Pag. 2.8	 55040 Pag. 2.8	 55050N Pag. 2.9	<b>New</b>  55050 Pag. 2.9	 55111 Pag. 2.9
 55116 Pag. 2.10	<b>New</b>  55126 Pag. 2.10	 55130 Pag. 2.10	 55140 Pag. 2.11	 55150 Pag. 2.11	 55160 Pag. 2.11	 55170 Pag. 2.12	 55175 Pag. 2.12	 55180 Pag. 2.12
 55211 Pag. 2.13	 55216 Pag. 2.13	 55223 Pag. 2.13	 55226 Pag. 2.14	<b>New</b>  55230 Pag. 2.14	 55235 Pag. 2.14	 55237 Pag. 2.15	 55240 Pag. 2.15	 55310 Pag. 2.15
 55315 Pag. 2.16	 55320 Pag. 2.16	 55325 Pag. 2.16	 55330 Pag. 2.17	 55340 Pag. 2.17	 55345 Pag. 2.17	 55350 Pag. 2.18	 55360 Pag. 2.18	 55365 Pag. 2.18
<b>New</b>  55500 Pag. 2.19	 55510 Pag. 2.19	 55520 Pag. 2.19	 55410 Pag. 2.20	 55420 Pag. 2.20	 55430 Pag. 2.20	 55440 Pag. 2.21	 55600 Pag. 2.22	 55610 Pag. 2.22
<b>New</b>  55615 Pag. 2.22	<b>New</b>  55620 Pag. 2.22	 55625 Pag. 2.23	 55625 Pag. 2.23	 55700N Pag. 2.23	 55700 Pag. 2.23	 55705 Pag. 2.24	 55800N Pag. 2.24	 55801 Pag. 2.25
 55802 Pag. 2.25	 55900N Pag. 2.26	 55980 Pag. 2.26	 55990 Pag. 2.26	 55006 Pag. 2.26				

Serie 56000 "MINI"

 56010 Pag. 2.27	 56020 Pag. 2.27	 56040 Pag. 2.27	 56050 Pag. 2.28	<b>New</b>  56115 Pag. 2.28	 56130 Pag. 2.28	 56215 Pag. 2.29	 56225 Pag. 2.29	 56230 Pag. 2.29
 56550 Pag. 2.29	 56900 Pag. 2.30	 56910 Pag. 2.30	 56920 Pag. 2.30	<b>New</b>  56935 Pag. 2.31	 56945 Pag. 2.31	 56955 Pag. 2.31		

## 55000

### RACCORDO DIRITTO MASCHIO "UNIVERSAL SHORT"

STRAIGHT MALE ADAPTOR "UNIVERSAL SHORT"

GERADE EINSCHRAUBVERSCHRAUBUNG KONISCH "UNIVERSAL SHORT"

RACCORD DROIT MÂLE, CONIQUE "UNIVERSAL SHORT"

RACOR RECTO MACHO CÓNICO "UNIVERSAL SHORT"

CONEXÃO RETA COM ROSCA "UNIVERSAL SHORT"



Code	Tube	A	B	L	CH1	CH2	Pack.
55000 00 001	4	1/8	5.5	18	11	3	10
55000 00 013	4	1/4	7	19	14	3	10
55000 00 002	5	1/8	5.5	20	11	4	10
55000 00 003	5	1/4	7	20	14	4	10
55000 00 004	6	1/8	5.5	21.5	13	4	10
55000 00 005	6	1/4	7	21	14	4	10
55000 00 014	6	3/8	7.5	23	17	4	10
55000 00 015	6	1/2	9	23.5	21	4	10
55000 00 006	8	1/8	5.5	24.5	14	5	10
55000 00 007	8	1/4	7	22	14	6	10
55000 00 008	8	3/8	7.5	23	17	6	10
55000 00 016	8	1/2	9	23.5	21	6	10
55000 00 009	10	1/4	7	28	17	7	10
55000 00 010	10	3/8	7.5	25.5	17	8	10
55000 00 017	10	1/2	9	26	21	8	10
55000 00 011	12	1/4	7	31.5	20	7	10
55000 00 012	12	3/8	7.5	29.5	20	9	10
55000 00 018	12	1/2	9	31.5	21	10	10
55000 00 019	14	3/8	7.5	32.5	21	9	10
55000 00 020	14	1/2	9	31.5	21	10	10

## 55010

### RACCORDO DIRITTO MASCHIO ESAGONO INCASSATO

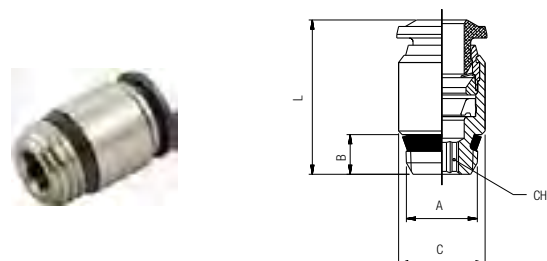
STRAIGHT MALE ADAPTOR WITH EXAGON EMBEDDED

GERADE EINSCHRAUBVERSCHRAUBUNG MIT INNENSECHSKANT

RACCORD DROIT MÂLE, CONIQUE, 6-PANS INTERIEUR

RACOR RECTO MACHO CÓNICO HEXÁGONO INTERIOR

CONEXÃO RETA COM SEXTAVADO INTERNO E ROSCA



Code	Tube	A	B	C	L	CH	Pack.
55010 00 001	4	1/8	5.5	11	18	3	10
55010 00 002	6	1/8	5.5	12	21.5	4	10
55010 00 003	6	1/4	7	14	21	4	10
55010 00 004	8	1/8	5.5	14	25	5	10
55010 00 005	8	1/4	7	14	22.5	6	10

## 50010N

New

### RACCORDO DIRITTO MASCHIO CILINDRICO ESAGONO INCASSATO

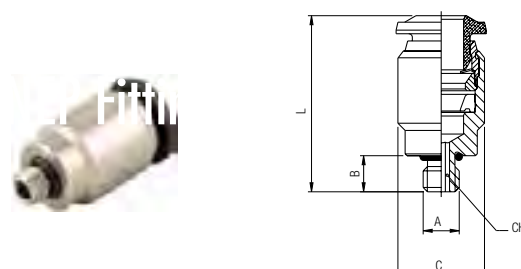
STRAIGHT MALE ADAPTOR (PARALLEL) WITH EXAGON EMBEDDED

GERADE EINSCHRAUBVERSCHRAUBUNG MIT INNENSECHSKANT ZYLINDRISCH

RACCORD DROIT MÂLE, CYLINDRIQUE, 6-PANS INTERIEUR

RACOR RECTO MACHO CILÍNDRICO CON TÓRICA HEXÁGONO INTERIOR

CONEXÃO RETA COM SEXTAVADO INTERNO E ROSCA MÉTRICA



Code	Tube	A	B	C	L	CH	Pack.
50010 00 N08	3	M5	4	8	19	2.5	10
50010 00 N01	4	M5	4	10	21	2.5	10
50010 00 N09	4	M7x1	5	10	21	2.5	10
50010 00 N07	6	M5	4	12	23.5	2.5	10
50010 00 N11	6	M6x1	4.8	12.5	24	2.5	10

## 50020N

### RACCORDO DIRITTO MASCHIO CILINDRICO

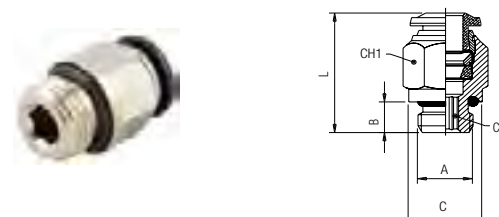
STRAIGHT MALE ADAPTOR (PARALLEL)

GERADE EINSCHRAUBVERSCHRAUBUNG ZYLINDRISCH

RACCORD DROIT MÂLE, CYLINDRIQUE

RACOR RECTO MACHO CILÍNDRICO CON TÓRICA

CONEXÃO RETA COM ROSCA PARALELA



Code	Tube	A	B	C	L	CH1	CH2	Pack.
50020 00 N34	4	M3	3	10	21	8	-	10
50020 00 N01	4	M5	4	8	21	10	2	10
50020 00 N02	4	1/8	6	13	20	10	3	10
50020 00 N22	4	1/4	8	16	19.5	16	3	10
50020 00 N18	5	M5	4	8	23.5	12	2	10
50020 00 N19	5	1/8	6	13	22	12	4	10
50020 00 N36	5	1/4	8	16	22	12	4	10
50020 00 N20	6	M5	4	10	24.5	13	2	10
50020 00 N03	6	1/8	6	13	23.5	13	4	10
50020 00 N04	6	1/4	8	16	23.5	13	4	10
50020 00 N27	6	3/8	9	20	25	13	4	10
50020 00 N28	6	1/2	10	25	27	13	4	10
50020 00 N05	8	1/8	6	13	25	14	5	10
50020 00 N06	8	1/4	8	16	23	14	6	10
50020 00 N07	8	3/8	9	20	24	14	6	10
50020 00 N29	8	1/2	10	25	26.5	14	6	10
50020 00 N08	10	1/4	8	16	30.5	17	6	10
50020 00 N09	10	3/8	9	20	27.5	17	8	10
50020 00 N31	10	1/2	10	25	27	17	8	10
50020 00 N32	12	1/4	8	16	34.5	20	6	10
50020 00 N11	12	3/8	9	20	34	20	8	10
50020 00 N23	12	1/2	10	25	31	22	10	10
50020 00 N24	14	3/8	9	20	35	21	10	10
50020 00 N25	14	1/2	10	25	32	22	11	10
50020 00 N12	6	M12x1	8	15	23.5	13	4	10
50020 00 N13	6	M12x1.25	8	15	23.5	13	4	10
50020 00 N14	6	M12x1.5	8	15	23.5	13	4	10
50020 00 N17	8	M12x1.5	8	15	27.5	14	6	10

## 50030N

### RACCORDO DIRITTO FEMMINA

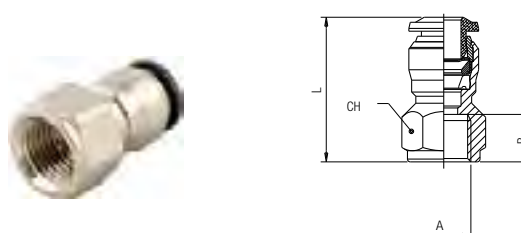
STRAIGHT FEMALE ADAPTOR

AUFSCHRAUBVERSCHRAUBUNG

RACCORD DROIT, TARAUDE

RACOR RECTO HEMBRA

CONEXÃO RETA COM ROSCA FÊMEA



Code	Tube	A	B	L	CH	Pack.
50030 00 N08	4	M5	5.5	21	11	10
50030 00 N01	4	1/8	8.5	24	13	10
50030 00 N09	4	1/4	11	27.5	16	10
50030 00 N06	5	1/8	8.5	26.5	13	10
50030 00 N02	6	1/8	8.5	26	13	10
50030 00 N03	6	1/4	11	29.5	16	10
50030 00 N04	8	1/8	8.5	27	15	10
50030 00 N05	8	1/4	11	29.5	17	10
50030 00 N10	8	3/8	12	32	19	10
50030 00 N11	10	1/4	11	32	18	10
50030 00 N12	10	3/8	12	33.5	19	10
50030 00 N13	10	1/2	15	39	24	10
50030 00 N14	12	3/8	12	36	21	10
50030 00 N15	12	1/2	15	41	24	10

## 55040

### RACCORDO DIRITTO INTERMEDIO

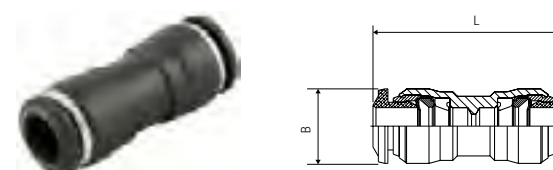
STRAIGHT CONNECTOR

VERBINDUNGSVERSCHRAUBUNG

RACCORD UNION DOUBLE

RACOR RECTO INTERMEDIO

CONEXÃO RETA TUBO-TUBO

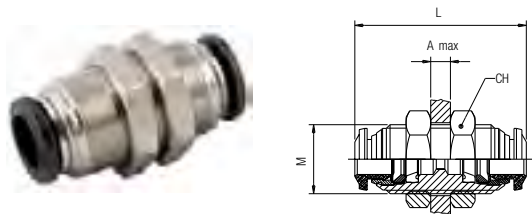


Code	Tube	Tube	L	B	Pack.
55040 00 002	4		31	10	10
55040 00 003	5		34	12	10
55040 00 004	6		35	12,5	10
55040 00 009	6	4	34	12,5	10
55040 00 005	8		37	14	10
55040 00 015	8	4	37	14	10
55040 00 010	8	6	37	14	10
55040 00 006	10		45	17	10
55040 00 014	10	6	44	17	10
55040 00 011	10	8	44	17	10
55040 00 007	12		50	20	10
55040 00 016	12	8	50	20	10
55040 00 012	12	10	50	20	10
55040 00 008	14		48	21	10
55040 00 017	14	12	48	21	10



## 50050N

**RACCORDO DIRITTO INTERMEDIO DI ATTRAVERSAMENTO**  
 BULKHEAD CONNECTOR  
 SCHOTTVERSCHRAUBUNG  
 RACCORD TRAVERSÉE DE CLOISON  
 RACOR RECTO INTERMEDIO PASATABIQUES  
 CONEXÃO PASSA-MURO RETA TUBO-TUBO

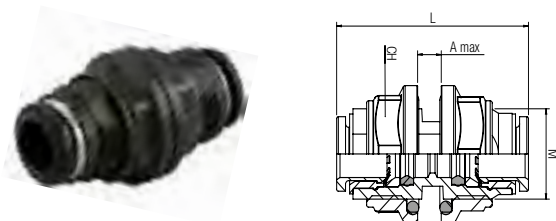


Code	Tube	M	L	CH	A max	Pack.
50050 00 N07	3	M10x1	26	14	5	10
50050 00 N01	4	M12x1	31.5	17	7	10
50050 00 N06	5	M14x1	33	17	7	10
50050 00 N02	6	M14x1	35	17	9.5	10
50050 00 N03	8	M16x1	37	19	10.5	10
50050 00 N04	10	M20x1	43	24	12.5	10
50050 00 N05	12	M22x1	48	26	16.5	10
50050 00 N08	14	M23x1	49	27	16.5	10

## 55050

**New**

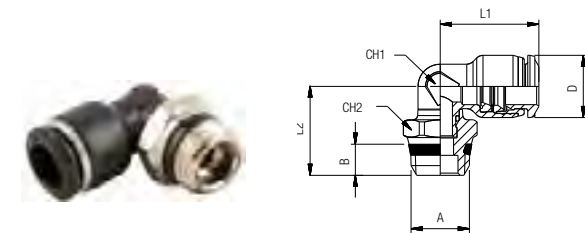
**RACCORDO DIRITTO INTERMEDIO DI ATTRAVERSAMENTO**  
 BULKHEAD CONNECTOR  
 SCHOTTVERSCHRAUBUNG  
 RACCORD TRAVERSÉE DE CLOISON  
 RACOR RECTO INTERMEDIO PASATABIQUES  
 CONEXÃO PASSA-MURO RETA TUBO-TUBO



Code	Tube	M	L	CH	A max	Pack.
55050 00 005	8	M16x1	38.8	18	14.5	10

## 55111

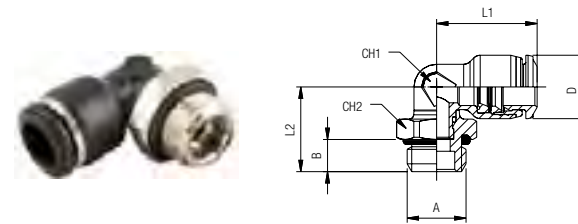
**RACCORDO A L ORIENTABILE MASCHIO "UNIVERSAL SHORT"**  
 ORIENTING ELBOW MALE ADAPTOR "UNIVERSAL SHORT"  
 WINKELVERSCHRAUBUNG KONISCH (DREHBAR) "UNIVERSAL SHORT"  
 EQUERRE ORIENTABLE MÂLE, CONIQUE "UNIVERSAL SHORT"  
 RACOR A L ORIENTABLE MACHO CÓNICO "UNIVERSAL SHORT"  
 CONEXÃO MACHO EM "L" ORIENTÁVEL COM ROSCA "UNIVERSAL SHORT"



Code	Tube	A	B	L1	L2	CH1	CH2	D	Pack.
55111 00 001	4	1/8	5.5	16.5	16.5	7	13	10	10
55111 00 002	4	1/4	7	16.5	18	7	15	10	10
55111 00 003	5	1/8	5.5	20	17.5	9	13	12	10
55111 00 004	6	1/8	5.5	20.5	17.5	9	13	12	10
55111 00 005	6	1/4	7	20.5	18.9	9	15	12	10
55111 00 006	6	3/8	7.5	20.5	20	9	17	12	10
55111 00 007	6	1/2	9	20.5	22	9	21	12	10
55111 00 008	8	1/8	5.5	22	18.5	10	13	14	10
55111 00 009	8	1/4	7	22	20	10	15	14	10
55111 00 010	8	3/8	7.5	22	20.5	10	17	14	10
55111 00 011	8	1/2	9	22	23	10	21	14	10
55111 00 012	10	1/4	7	26.5	21.8	13	16	17	10
55111 00 013	10	3/8	7.5	26.5	21.8	13	17	17	10
55111 00 014	10	1/2	9	26.5	24.3	13	21	17	10
55111 00 015	12	1/4	7	30	23.1	16	16	20	10
55111 00 016	12	3/8	7.5	30	23.1	16	17	20	10
55111 00 017	12	1/2	9	30	25.6	16	21	20	10
55111 00 018	14	3/8	7.5	31	26.5	18	20	21	10
55111 00 019	14	1/2	9	31	27	18	21	21	10

## 55116

**RACCORDO A L ORIENTABILE MASCHIO CILINDRICO**  
 ORIENTING ELBOW MALE ADAPTOR (PARALLEL)  
 WINKELVERSCHRAUBUNG ZYLINDRISCH (DREHBAR)  
 EQUERRE ORIENTABLE MÂLE, CYLINDRIQUE  
 RACOR A L ORIENTABLE MACHO CILÍNDRICO CON TÓRICA  
 CONEXÃO MACHO EM "L" ORIENTÁVEL COM ROSCA PARALELA

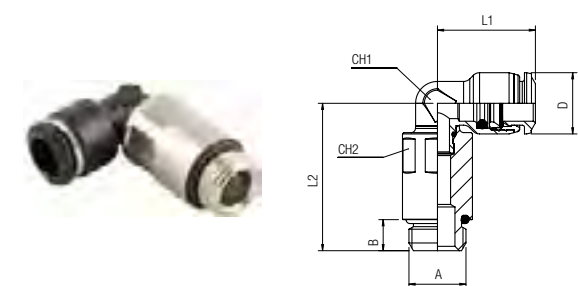


Code	Tube	A	B	L1	L2	CH1	CH2	D	Pack.
55116 00 001	4	M3x0.5	3	16.5	12	7	9	10	10
55116 00 002	4	M5	3.6	16.5	13.8	7	9	10	10
55116 00 003	4	M7x1	4.8	16.5	14.4	7	9	10	10
55116 00 004	4	1/8	5.4	16.5	15	7	13	10	10
55116 00 005	4	1/4	7.1	16.5	16.6	9	16	10	10
55116 00 007	5	M5	3.6	20	14.7	9	9	12	10
55116 00 009	5	1/8	5.4	20	15.8	9	13	12	10
55116 00 011	6	M5	3.6	20.5	14.7	9	9	12	10
55116 00 013	6	1/8	5.4	20.5	15.8	9	13	12	10
55116 00 014	6	1/4	7.1	20.5	17.5	9	16	12	10
55116 00 015	6	3/8	8.1	20.5	19	9	20	12	10
55116 00 016	6	1/2	9.6	20.5	21	9	25	12	10
55116 00 017	8	1/8	5.4	22	19.4	10	13	14	10
55116 00 018	8	1/4	7.1	22	18.7	10	16	14	10
55116 00 019	8	3/8	8.1	22	20.1	10	20	14	10
55116 00 020	8	1/2	9.6	22	22.1	10	25	14	10
55116 00 021	10	1/4	7.1	26.5	22.8	13	16	17	10
55116 00 022	10	3/8	8.1	26.5	22.3	13	20	17	10
55116 00 023	10	1/2	9.6	26.5	23.8	13	25	17	10
55116 00 024	12	1/4	7.1	30	24.1	16	16	20	10
55116 00 025	12	3/8	8.1	30	23.6	16	20	20	10
55116 00 026	12	1/2	9.6	30	25.1	16	25	20	10
55116 00 027	14	3/8	8.1	31	28.1	18	20	21	10
55116 00 028	14	1/2	9.6	31	26.1	18	25	21	10

## 55126

**New**

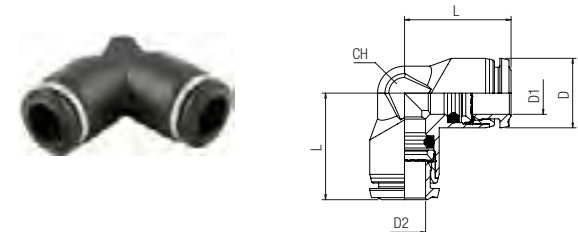
**RACCORDO A L ORIENTABILE PROLONGATO MASCHIO CILINDRICO**  
 EXTENDED ORIENTING ELBOW MALE ADAPTOR (PARALLEL)  
 VERLÄNGERTE WINKELVERSCHRAUBUNG ZYLINDRISCH  
 EQUERRE PROLONGÉE MÂLE ORIENTABLE CYLINDRIQUE  
 RACOR A L ORIENTABLE PROLONGADO MACHO CIL. CON TORICA  
 CONEXÃO COTOVELO ORIENTÁVEL PROLONGADO ROSCA MACHO PARALELA



Code	Tube	A	B	L1	L2	CH1	CH2	D	Pack.
55126 00 002	4	M5	3,6	16,5	27,5	7	8	10	10
55126 00 004	4	1/8	5,4	16,5	28,5	7	12	10	10
55126 00 008	6	M5	3,6	20,5	29,5	9	8	12,5	10
55126 00 009	6	1/8	5,4	20,5	29,5	9	12	12,5	10
55126 00 013	8	1/8	5,4	22,5	34,5	10	12	14	10
55126 00 014	8	1/4	7,1	22,5	33,5	10	15	14	10
55126 00 015	8	3/8	8,1	22,5	34,5	10	12	14	10
55126 00 016	10	1/4	7,1	26,5	43	13	15	17	10
55126 00 017	10	3/8	8,1	26,5	43	13	15	17	10
55126 00 018	10	1/2	9,6	26,5	45	13	15	17	10
55126 00 019	12	1/4	7,1	31	45	16	15	20	10
55126 00 020	12	3/8	8,1	31	45	16	15	20	10
55126 00 021	12	1/2	9,6	31	46	16	15	20	10

## 55130

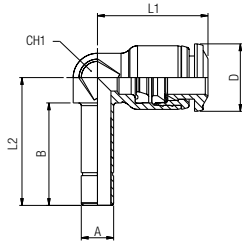
**RACCORDO A L INTERMEDIO**  
 ELBOW CONNECTOR  
 WINKELVERSCHRAUBUNG  
 RACCORD EQUERRE  
 RACOR A L INTERMEDIO  
 CONEXÃO EM "L" TUBO-TUBO



Code	D1	D2	L	D	CH	Pack.
55130 00 002	4	4	16.5	10	9	10
55130 00 003	5	5	20	12	11	10
55130 00 004	6	6	20.5	12	11	10
55130 00 009	8	6	22.5	14	13	10
55130 00 005	8	8	22	14	13	10
55130 00 012	10	6	26	17	16	10
55130 00 010	10	8	26	17	16	10
55130 00 006	10	10	26.5	17	16	10
55130 00 011	12	10	30.5	20	19	10
55130 00 007	12	12	30	20	19	10
55130 00 008	14	14	30.5	21	20	10

## 55140

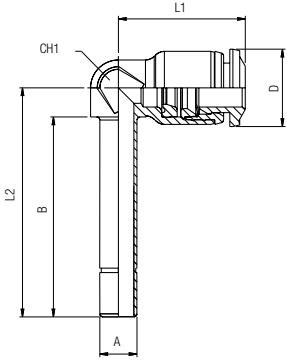
**RACCORDO A L CON CODA LISCIA CORTA**  
 ORIENTING ELBOW  
 WINKELSTECKVERSCHRAUBUNG KURZ  
 RACCORD EQUERRE ENCLIQUETABLE  
 RACOR A L ORIENTABLE CON ESPIGA LISA CORTA  
 CONEXÃO EM "L" COM PONTA LISA E CURTA



Code	Tube	A	B	L1	L2	CH1	D	Pack.
55140 00 001	4	4	17	16.5	20.8	7	10	10
55140 00 002	4	6	19	16.5	22.8	7	10	10
55140 00 005	6	6	19	20.5	23.7	9	12.5	10
55140 00 006	6	4	17	20.5	21.7	9	12.5	10
55140 00 012	6	8	20	22.5	26	10	14	10
55140 00 007	8	8	20	22	26	10	14	10
55140 00 008	8	10	21.8	22	27.6	10	14	10
55140 00 009	10	10	22.5	26.5	30	13	17	10
55140 00 010	10	12	24.7	26.5	32.2	13	17	10
55140 00 011	12	12	25.5	30	33.5	16	20	10

## 55150

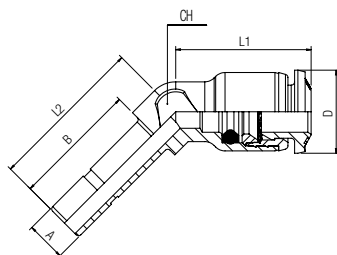
**RACCORDO A L CON CODA LISCIA LUNGA**  
 ORIENTING ELBOW  
 WINKELSTECKVERSCHRAUBUNG LANG  
 RACCORD EQUERRE ENCLIQUETABLE, RALLONGÉ  
 RACOR A L ORIENTABLE CON ESPIGA LISA LARGA  
 CONEXÃO EM "L" COM PONTA LISA E LONGA



Code	Tube	A	B	L1	L2	CH1	D	Pack.
55150 00 001	4	4	28	16.5	31.8	7	10	10
55150 00 002	4	6	30.5	16.5	34.3	7	10	10
55150 00 005	6	6	32.3	20.5	37	9	12.5	10
55150 00 006	6	4	30	20.5	34.7	9	12.5	10
55150 00 007	8	8	36	22	42	10	14	10
55150 00 008	8	10	37.5	22	43.1	10	14	10
55150 00 009	10	10	40.8	26.5	48.3	13	17	10
55150 00 010	10	12	43.2	26.5	50.7	13	17	10
55150 00 011	12	12	47	31	55	16	20	10

## 55160

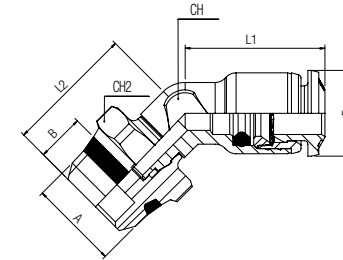
**RACCORDO A 45° CON CODA LISCIA CORTA**  
 45° ORIENTING ELBOW  
 WINKELSTECKVERSCHRAUBUNG 45°  
 RACCORD EQUERRE ENCLIQUETABLE À 45°  
 RACOR A 45° CON ESPIGA LISA CORTA  
 CONEXÃO A 45° COM PONTA LISA CURTA



Code	Tube	A	B	L1	L2	CH1	D	Pack.
55160 00 001	4	4	17	12.5	21	7	10	10
55160 00 005	6	6	19	20.5	23.5	9	12	10
55160 00 007	8	8	20	22	25	10	14	10
55160 00 009	10	10	22.5	26.5	30	13	17	10
55160 00 011	12	12	25.5	30	33.5	16	20	10

## 55170

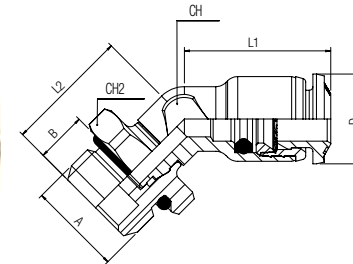
**RACCORDO ORIENTABILE A 45° MASCHIO "UNIVERSAL SHORT"**  
 45° ORIENTING ELBOW MALE ADAPTOR "UNIVERSAL SHORT"  
 WINKELVERSCHRAUBUNG 45° KONISCH (DREHBAR) "UNIVERSAL SHORT"  
 EQUERRE À 45° ORIENTABLE MÂLE, CONIQUE "UNIVERSAL SHORT"  
 RACOR A 45° ORIENTABLE MACHO "UNIVERSAL SHORT"  
 CONEXÃO ORIENTÁVEL A 45° ROSCA MACHO "UNIVERSAL SHORT"



Code	Tube	A	B	L1	L2	CH1	CH2	D	Pack.
55170 00 001	4	1/8	5,5	12,5	16,5	7	13	10	10
55170 00 004	6	1/8	5,5	20,5	17,5	9	13	12	10
55170 00 005	6	1/4	7	20,5	18,9	9	15	12	10
55170 00 008	8	1/8	5,5	22	18,5	10	13	14	10
55170 00 009	8	1/4	7	22	20	10	15	14	10
55170 00 010	8	3/8	7,5	22	20,5	10	17	14	10
55170 00 012	10	1/4	7	26,5	21,8	13	16	17	10
55170 00 013	10	3/8	7,5	26,5	21,8	13	17	17	10
55170 00 014	10	1/2	9	26,5	24,3	13	21	17	10
55170 00 015	12	1/4	7	30	23,1	16	16	20	10
55170 00 016	12	3/8	7,5	30	23,1	16	17	20	10
55170 00 017	12	1/2	9	30	25,6	16	21	20	10

## 55175

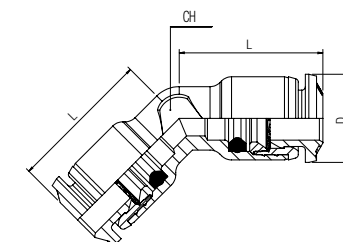
**RACCORDO ORIENTABILE A 45° MASCHIO CILINDRICO**  
 45° ORIENTING ELBOW MALE ADAPTOR (PARALLEL)  
 WINKELVERSCHRAUBUNG 45° ZYLINDRISCH (DREHBAR)  
 EQUERRE À 45° ORIENTABLE MÂLE, CYLINDRIQUE  
 RACOR A 45° ORIENTABLE MACHO CILINDRICO CON TORICA  
 CONEXÃO ORIENTÁVEL A 45° ROSCA MACHO PARALELA



Code	Tube	A	B	L1	L2	CH1	CH2	D	Pack.
55175 00 002	4	M5	3,6	12,5	13,8	7	9	10	10
55175 00 004	4	1/8	5,4	12,5	15	7	13	10	10
55175 00 011	6	M5	3,6	20,5	14,7	9	9	12	10
55175 00 013	6	1/8	5,4	20,5	15,8	9	13	12	10
55175 00 014	6	1/4	7,1	20,5	17,5	9	16	12	10
55175 00 017	8	1/8	5,4	22	19,4	10	13	14	10
55175 00 018	8	1/4	7,1	22	18,7	10	16	14	10
55175 00 019	8	3/8	8,1	22	20,1	10	20	14	10
55175 00 021	10	1/4	7,1	26,5	22,8	13	16	17	10
55175 00 022	10	3/8	8,1	26,5	22,3	13	20	17	10
55175 00 023	10	1/2	9,6	26,5	23,8	13	25	17	10
55175 00 024	12	1/4	7,1	30	24,1	16	16	20	10
55175 00 025	12	3/8	8,1	30	23,6	16	20	20	10
55175 00 026	12	1/2	9,6	30	25,1	16	25	20	10

## 55180

**RACCORDO INTERMEDIO A 45°**  
 45° ELBOW CONNECTOR  
 WINKELVERSCHRAUBUNG 45°  
 RACCORD EQUERRE À 45°  
 RACOR INTERMEDIO 45°  
 CONEXÃO INTERMEDIÁRIA A 45°

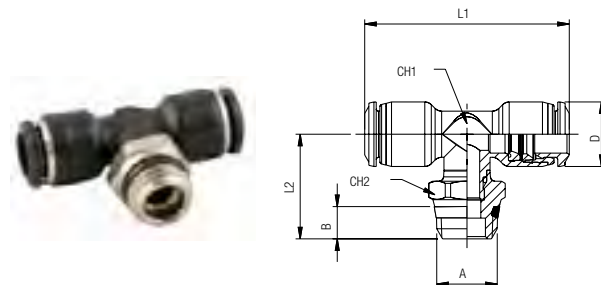


Code	Tube	L	CH	D	Pack.
55180 00 002	4	16,5	7	10	10
55180 00 004	6	20,5	9	12	10
55180 00 005	8	22	10	14	10
55180 00 006	10	26,5	13	17	10
55180 00 007	12	30	16	20	10



## 55211

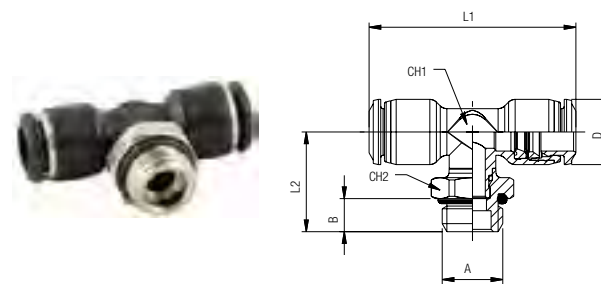
**RACCORDO A T ORIENTABILE MASCHIO "UNIVERSAL SHORT"**  
 ORIENTING TEE MALE ADAPTOR "UNIVERSAL SHORT" - CENTRE LEG  
 T-EINSCHRAUBVERSCHRAUBUNG KONISCH (DREHBAR) "UNIVERSAL SHORT"  
 TÉ ORIENTABLE À PIQUAGE MÂLE CENTRAL, CONIQUE "UNIVERSAL SHORT"  
 RACOR A T ORIENTABLE MACHO CENTRAL CÓNICO "UNIVERSAL SHORT"  
 CONEXÃO EM "T" CENTRAL ORIENTÁVEL COM ROSCA MACHO "UNIVERSAL SHORT"



Code	Tube	A	B	L1	L2	CH1	CH2	D	Pack.
55211 00 001	4	1/8	5.5	33	18.5	7	13	10	10
55211 00 002	4	1/4	7	33	20	7	15	10	10
55211 00 003	5	1/8	5.5	40	20	9	13	12	10
55211 00 004	6	1/8	5.5	41	20	9	13	12.5	10
55211 00 005	6	1/4	7	41	21.5	9	15	12.5	10
55211 00 008	8	1/8	5.5	44	21	10	13	14	10
55211 00 009	8	1/4	7	44	22.5	10	15	14	10
55211 00 010	8	3/8	7.5	44	23	10	17	14	10
55211 00 012	10	1/4	7	53	25.5	13	16	17	10
55211 00 013	10	3/8	7.5	53	25.5	13	17	17	10
55211 00 014	10	1/2	9	53	28	13	21	17	10
55211 00 015	12	1/4	7	60	27	16	16	20	10
55211 00 016	12	3/8	7.5	60	27	16	17	20	10
55211 00 017	12	1/2	9	60	29.5	16	21	20	10
55211 00 018	14	3/8	7.5	61	30	18	20	21	10
55211 00 019	14	1/2	9	61	30.5	18	21	21	10

## 55216

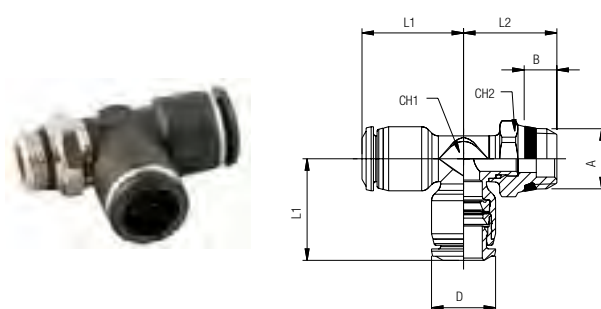
**RACCORDO A T ORIENTABILE MASCHIO CILINDRICO**  
 ORIENTING TEE MALE ADAPTOR (PARALLEL) - CENTRE LEG  
 T-EINSCHRAUBVERSCHRAUBUNG ZYLINDRISCH (DREHBAR)  
 TÉ ORIENTABLE À PIQUAGE MÂLE CENTRAL, CYLINDRIQUE  
 RACOR A T ORIENTABLE MACHO CENTRAL CILÍNDRICO CON TÓRICA  
 CONEXÃO MACHO EM "T" ORIENTÁVEL COM ROSCA PARALELA



Code	Tube	A	B	L1	L2	CH1	CH2	D	Pack.
55216 00 002	4	M5	3.6	33	15.5	7	9	10	10
55216 00 004	4	1/8	5.4	33	17.1	7	13	10	10
55216 00 005	4	1/4	7.1	33	18.8	7	16	10	10
55216 00 007	5	M5	3.6	40	14.7	9	9	12	10
55216 00 009	5	1/8	5.4	40	18.4	9	13	12	10
55216 00 011	6	M5	3.6	41	14.7	9	9	12.5	10
55216 00 013	6	1/8	5.4	41	18.4	9	13	12.5	10
55216 00 014	6	1/4	7.1	41	20	9	16	12.5	10
55216 00 017	8	1/8	5.4	44	22.1	10	13	14	10
55216 00 018	8	1/4	7.1	44	21.4	10	16	14	10
55216 00 019	8	3/8	8.1	44	22.8	10	20	14	10
55216 00 021	10	1/4	7.1	53	26.7	13	16	17	10
55216 00 022	10	3/8	8.1	53	26.2	13	20	17	10
55216 00 023	10	1/2	9.6	53	27.7	13	25	17	10
55216 00 024	12	1/4	7.1	61.5	28.1	16	16	20	10
55216 00 025	12	3/8	8.1	61.5	27.6	16	20	20	10
55216 00 026	12	1/2	9.6	61.5	29.1	16	25	20	10
55216 00 027	14	3/8	8.1	61	31.8	18	20	21	10
55216 00 028	14	1/2	9.6	61	29.8	18	25	21	10

## 55223

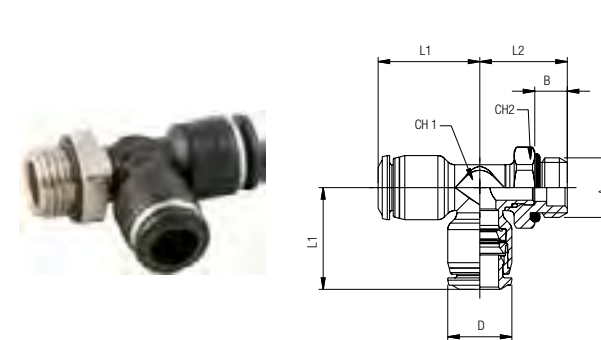
**RACCORDO A T ORIENTABILE MASCHIO LATERALE "UNIVERSAL SHORT"**  
 ORIENTING TEE MALE ADAPTOR "UNIVERSAL SHORT" OFF - SET LEG  
 L-EINSCHRAUBVERSCHRAUBUNG KONISCH (DREHBAR) "UNIVERSAL SHORT"  
 TÉ ORIENTABLE À PIQUAGE LATÉRAL, CONIQUE "UNIVERSAL SHORT"  
 RACOR A T ORIENTABLE MACHO LATERAL CÓNICO "UNIVERSAL SHORT"  
 CONEXÃO EM "T" LATERAL ORIENTÁVEL COM ROSCA MACHO "UNIVERSAL SHORT"



Code	Tube	A	B	L1	L2	CH1	CH2	D	Pack.
55223 00 001	4	1/8	5.5	16.5	18	7	13	10	10
55223 00 002	4	1/4	7	16.5	19.5	7	15	10	10
55223 00 003	5	1/8	5.5	20	17.5	9	13	12	10
55223 00 004	6	1/8	5.5	20.5	17.5	9	13	12.5	10
55223 00 005	6	1/4	7	20.5	19	9	15	12.5	10
55223 00 008	8	1/8	5.5	22	19	10	13	14	10
55223 00 009	8	1/4	7	22	20.5	10	15	14	10
55223 00 010	8	3/8	7.5	22	21	10	17	14	10
55223 00 012	10	1/4	7	26.5	22	13	16	17	10
55223 00 013	10	3/8	7.5	26.5	22	13	17	17	10
55223 00 014	10	1/2	9	26.5	24.5	13	21	17	10
55223 00 015	12	1/4	7	31	23	16	16	20	10
55223 00 016	12	3/8	7.5	31	23	16	17	20	10
55223 00 017	12	1/2	9	31	25.5	16	21	20	10
55223 00 018	14	3/8	7.5	30.5	26.5	18	20	21	10
55223 00 019	14	1/2	9	30.5	27	18	21	21	10

## 55226

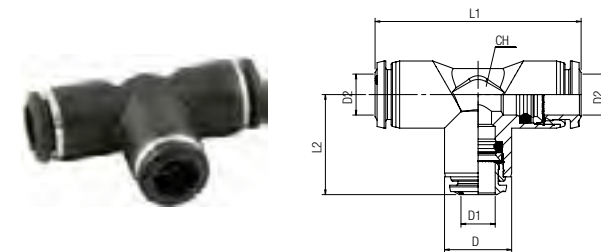
**RACCORDO A T ORIENTABILE MASCHIO LATERALE CILINDRICO**  
 ORIENTING TEE MALE ADAPTOR (PARALLEL) - OFF - SET LEG  
 L-EINSCHRAUBVERSCHRAUBUNG ZYLINDRISCH (DREHBAR)  
 TÉ ORIENTABLE À PIQUAGE LATÉRAL, CYLINDRIQUE  
 RACOR A T ORIENTABLE MACHO LATERAL CILÍNDRICO CON TÓRICA  
 CONEXÃO MACHO EM "T" LATERAL ORIENTÁVEL COM ROSCA PARALELA



Code	Tube	A	B	L1	L2	CH1	CH2	D	Pack.
55226 00 002	4	M5	3.6	16.5	15.5	7	9	10	10
55226 00 004	4	1/8	5.4	16.5	16.6	7	13	10	10
55226 00 005	4	1/4	7.1	16.5	18.3	7	16	10	10
55226 00 007	5	M5	3.6	20	14.7	9	9	12	10
55226 00 009	5	1/8	5.4	20	15.8	9	13	12	10
55226 00 011	6	M5	3.6	20.5	14.7	9	9	12.5	10
55226 00 013	6	1/8	5.4	20.5	15.8	9	13	12.5	10
55226 00 014	6	1/4	7.1	20.5	17.5	9	16	12.5	10
55226 00 017	8	1/8	5.4	22	19.8	10	13	14	10
55226 00 018	8	1/4	7.1	22	19.1	10	16	14	10
55226 00 019	8	3/8	8.1	22	20.5	10	20	14	10
55226 00 021	10	1/4	7.1	26.5	22.8	13	16	17	10
55226 00 022	10	3/8	8.1	26.5	23.3	13	20	17	10
55226 00 023	10	1/2	9.6	26.5	23.8	13	25	17	10
55226 00 024	12	1/4	7.1	31	24.1	16	16	20	10
55226 00 025	12	3/8	8.1	31	23.6	16	20	20	10
55226 00 026	12	1/2	9.6	31	25.1	16	25	20	10
55226 00 027	14	3/8	8.1	30.5	28.1	18	20	21	10
55226 00 028	14	1/2	9.6	30.5	26.1	18	25	21	10

## 55230

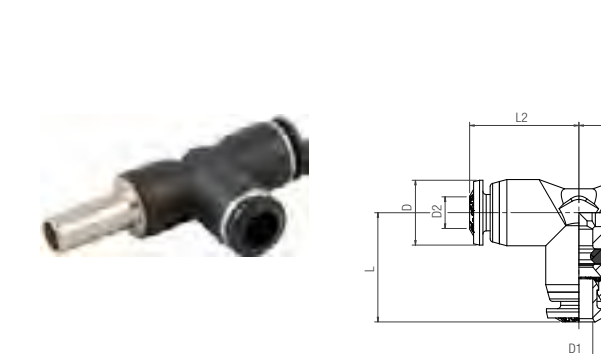
**RACCORDO A T INTERMEDIO**  
 TEE CONNECTOR  
 T-ANSCHLUSS  
 RACCORD TÉ  
 RACOR A T INTERMEDIO  
 CONEXÃO EM "T" TUBO-TUBO



Code	Tube	L1	L2	CH	D	D1	D2	Pack.
55230 00 002	4	33	16.5	9	10	4	4	10
55230 00 019	4-6-4	40	20.5	11	12.5	6	4	10
55230 00 003	5	40	20	11	12	5	5	10
55230 00 004	6	41	20.5	11	12	6	6	10
55230 00 009	6-4-6	41	20	11	12.5	4	6	10
55230 00 005	8	44	22	13	14	8	8	10
55230 00 010	8-6-8	45	22.5	13	14	6	8	10
55230 00 015	8-10-8	52	26.5	16	17	10	8	10
55230 00 006	10	53	26.5	16	17	10	10	10
55230 00 011	10-8-10	53	26	16	17	8	10	10
55230 00 017	10-12-10	59.5	30.5	19	20	12	10	10
55230 00 007	12	61.5	30	19	20	12	12	10
55230 00 012	12-10-12	61.5	30	19	20	10	12	10
55230 00 008	14	61	30.5	20	21	14	14	10
55230 00 016	14-8-14	61.5	29.5	20	21	8	14	10
55230 00 013	14-10-14	61	30	20	21	10	14	10
55230 00 014	14-12-14	61	30.5	20	21	12	14	10

## 55235

**RACCORDO A T CON ADATTATORE LATERALE**  
 PLUG-IN EQUAL RUN TEE  
 T-STECKANSCHLUSS SEITLICH STECKBAR  
 RACCORD EN TE ENCLIQUETABLE LATERAL  
 RACOR A T CON ADAPTADOR LATERAL  
 CONEXÃO EM "T" COM ADAPTADOR LATERAL

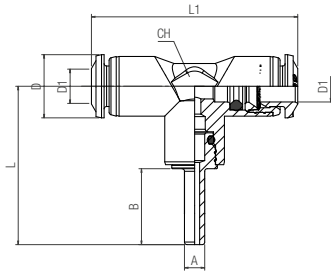


Code	D1	D2	A	D	B	L	L1	L2	CH	Pack.
55235 00 002	4	4	4	10	15	28	16.5	16.5	9	10
55235 00 004	6	6	6	12.5	17	33.5	20.5	20.5	11	10
55235 00 005	8	8	8	14	18	36.5	22.5	22.5	13	10
55235 00 006	10	10	10	17	22	44	26.5	26.5	16	10
55235 00 007	12	12	12	20	24.5	31	30	30	19	10
55235 00 009	4	6	6	12.5	17	20	33.5	20.5	11	10
55235 00 010	6	8	8	14	22.5	22.5	36.5	22.5	13	10
55235 00 011	8	10	10	17	22	26	44	26.5	16	10
55235 00 012	10	12	12	20	24.5	30	50	31	19	10

## 55237

**RACCORDO A T CON ADATTATORE CENTRALE**  
 PLUG-IN EQUAL CENTRE TEE  
 T-STECKANSCHLUSS MITTIG STECKBAR  
 RACCORD EN TE ENCLIQUETABLE AU CENTRE  
 RACOR A T CON ADAPTADOR CENTRAL  
 CONEXÃO EM "T" COM ADAPTADOR CENTRAL

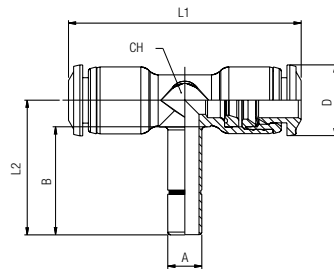
Code	D1	A	D	B	L	L1	CH	Pack.
55237 00 009	6	4	12,5	15	31,5	41	11	10
55237 00 010	8	6	14	17	35,5	45	13	10
55237 00 011	10	8	17	18	40	53	16	10
55237 00 012	12	10	20	22	47,5	61	19	10



## 55240

**RACCORDO A T ORIENTABILE CON CODA LISCIA CORTA**  
 ORIENTING TEE  
 T-STECKANSCHLUSS  
 RACCORD T É ENCLIQUETABLE  
 RACOR A T ORIENTABLE CON ESPIGA LISA CORTA  
 CONEXÃO EM "T" COM PONTA LISA E CURTA

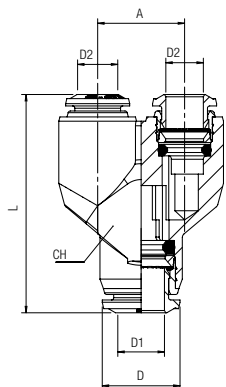
Code	Tube	A	B	L1	L2	CH	D	Pack.
55240 00 001	4	4	17	33	20.7	7	10	10
55240 00 002	4	6	19	33	22.7	7	10	10
55240 00 005	6	6	19	41	23.7	9	12.5	10
55240 00 006	6	4	17	41	21.7	9	12.5	10
55240 00 007	8	8	20	44	26	10	14	10
55240 00 008	8	10	22.2	44	28	10	14	10
55240 00 009	10	10	22.5	53	30	13	17	10
55240 00 010	10	12	25	53	32.2	13	17	10
55240 00 011	12	12	25.5	61.5	33.5	16	20	10



## 55310

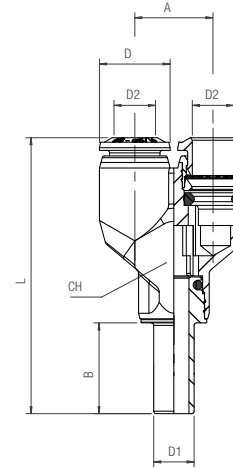
**RACCORDO A Y INTERMEDIO**  
 Y CONNECTOR  
 Y-ANSCHLUSS  
 RACCORD Y SIMPLE  
 RACOR A Y INTERMEDIO  
 CONEXÃO EM "Y" TUBO-TUBO

Code	D1	D2	A	L	CH	D	Pack.
55310 00 002	4	4	11	31.5	10	10	10
55310 00 004	6	6	13.5	37	12	12	10
55310 00 008	6	4	13.5	36.5	12	12.5	10
55310 00 005	8	8	15.5	40	14	14	10
55310 00 009	8	6	15.5	41	14	14	10
55310 00 006	10	10	19	48.5	17	18	10
55310 00 010	10	8	19	47.5	17	18	10
55310 00 007	12	12	22	57.5	20	20	10
55310 00 011	12	8	22	57.5	20	20	10



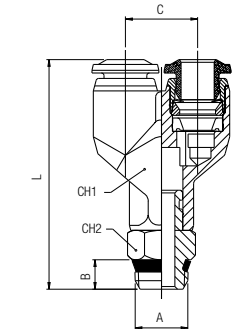
## 55315

**RACCORDO A Y CON ADATTATORE**  
 PLUG-IN Y CONNECTOR  
 Y-STECKANSCHLUSS  
 RACCORD Y ENCLIQUETABLE  
 RACOR A Y INTERMEDIO CON ADAPTADOR  
 CONEXÃO EM "Y" COM ADAPTADOR



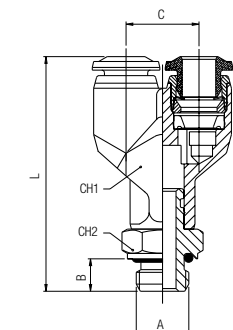
## 55320

**RACCORDO A Y ORIENTABILE MASCHIO "UNIVERSAL SHORT"**  
 ORIENTING Y MALE ADAPTOR "UNIVERSAL SHORT"  
 Y-EINSCHRAUBVERSCHRAUBUNG KONISCH (DREHBAR) "UNIVERSAL SHORT"  
 Y SIMPLE ORIENTABLE MÂLE, CONIQUE "UNIVERSAL SHORT"  
 RACOR A Y ORIENTABLE MACHO CÔNICO "UNIVERSAL SHORT"  
 CONEXÃO MACHO EM "Y" ORIENTÁVEL COM ROSCA "UNIVERSAL SHORT"



## 55325

**RACCORDO A Y ORIENTABILE MASCHIO CILINDRICO**  
 ORIENTING Y MALE ADAPTOR (PARALLEL)  
 Y-EINSCHRAUBVERSCHRAUBUNG ZYLINDRISCH (DREHBAR)  
 Y SIMPLE ORIENTABLE MÂLE, CYLINDRIQUE  
 RACOR A Y ORIENTABLE MACHO CILÍNDRICO CON TÓRICA  
 CONEXÃO MACHO EM "Y" ORIENTÁVEL COM ROSCA PARALELA



Code	D1	D2	A	L	CH	D	B	Pack.
55315 00 002	4	4	11	43	10	10	15	10
55315 00 008	6	4	13,5	49,5	12	12,5	17	10
55315 00 004	6	6	13,5	50	12	12,5	17	10
55315 00 009	8	6	15,5	55	14	12,5	18	10
55315 00 005	8	8	15,5	55	14	14	18	10
55315 00 010	10	8	19	65	17	17	22	10
55315 00 006	10	10	19	65,5	17	17	22	10
55315 00 007	12	12	22	78	20	20	24,5	10

Code	Tube	A	B	C	L	CH1	CH2	Pack.
55320 00 002	4	1/8	5.5	11	38	10	11	10
55320 00 007	4	1/4	7	11	40.5	10	14	10
55320 00 003	6	1/8	5.5	13.5	43	12	11	10
55320 00 004	6	1/4	7	13.5	45.5	12	14	10
55320 00 005	8	1/8	5.5	15.5	46.5	14	11	10
55320 00 006	8	1/4	7	15.5	49	14	14	10
55320 00 008	8	3/8	7.5	15.5	49.5	14	17	10
55320 00 009	10	1/4	7	19	56.5	17	14	10
55320 00 010	10	3/8	7.5	19	57.5	17	17	10
55320 00 011	10	1/2	9	19	60	17	21	10
55320 00 012	12	3/8	7.5	22	66.5	20	17	10
55320 00 013	12	1/2	9	22	68	20	21	10

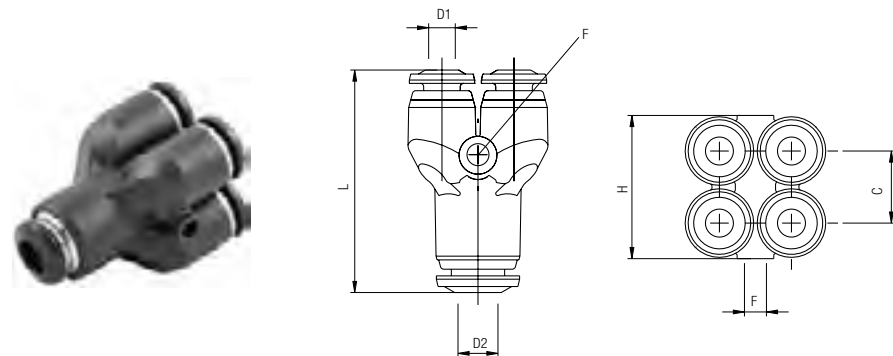
Code	Tube	A	B	C	L	CH1	CH2	Pack.
55325 00 002	4	M5	4	11	36.5	10	10	10
55325 00 003	4	1/8	6	11	38.5	10	13	10
55325 00 009	4	1/4	8	11	40.5	10	16	10
55325 00 004	6	M5	4	13.5	41.5	12	10	10
55325 00 005	6	1/8	6	13.5	43.5	12	13	10
55325 00 006	6	1/4	8	13.5	46.5	12	16	10
55325 00 007	8	1/8	6	15.5	47	14	13	10
55325 00 008	8	1/4	8	15.5	50	14	16	10
55325 00 010	8	3/8	9	15.5	52	14	20	10
55325 00 011	10	1/4	8	19	59.5	17	16	10
55325 00 012	10	3/8	9	19	59.5	17	20	10
55325 00 013	10	1/2	10	19	62	17	24	10
55325 00 014	12	3/8	9	22	68.5	20	20	10
55325 00 015	12	1/2	10	22	71	20	24	10



## 55330

**RACCORDO MULTIPLO A Y INTERMEDIO**  
 Y CONNECTOR MANIFOLD  
 Y-4 FACH-VERTEILER  
 RACCORD Y DOUBLE  
 RACOR A Y MÚLTIPLE INTERMEDIO  
 CONEXÃO EM "Y" TUBO-TUBO COM 4 SAÍDAS

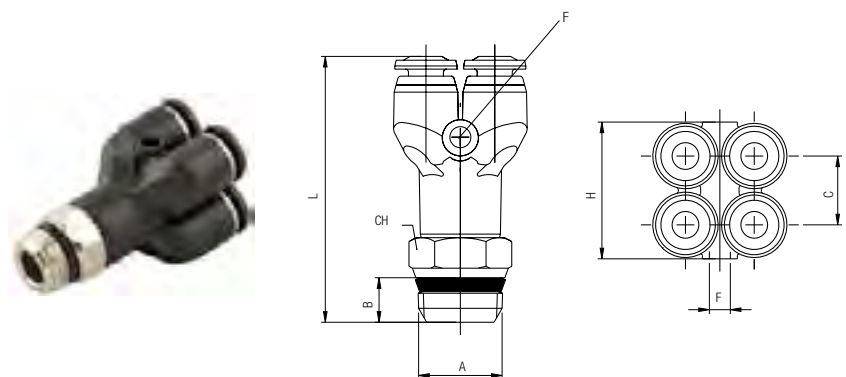
Code	D1	D2	C	L	F	H	Pack.
55330 00 001	4	4	11	33.5	3.3	21.5	10
55330 00 002	4	6	11	34.5	3.3	21.5	10
55330 00 003	6	6	13.5	39.5	3.3	26.8	10
55330 00 004	6	8	13.5	40	3.3	26.8	10



## 55340

**RACCORDO MULTIPLO A Y ORIENTABILE MASCHIO "UNIVERSAL SHORT"**  
 Y CONNECTOR ORIENTING MALE ADAPTOR "UNIVERSAL SHORT"  
 Y-4 FACH-EINSCHRAUBVERSCHRAUBUNG KONISCH (DREHBAR) "UNIVERSAL SHORT"  
 Y DOUBLE ORIENTABLE MÂLE, CONIQUE "UNIVERSAL SHORT"  
 RACOR A Y MÚLTIPLE ORIENTABLE MACHO CÓNICO "UNIVERSAL SHORT"  
 CONEXÃO MACHO EM "Y" ORIENTÁVEL COM 4 SAÍDAS E ROSCA "UNIVERSAL SHORT"

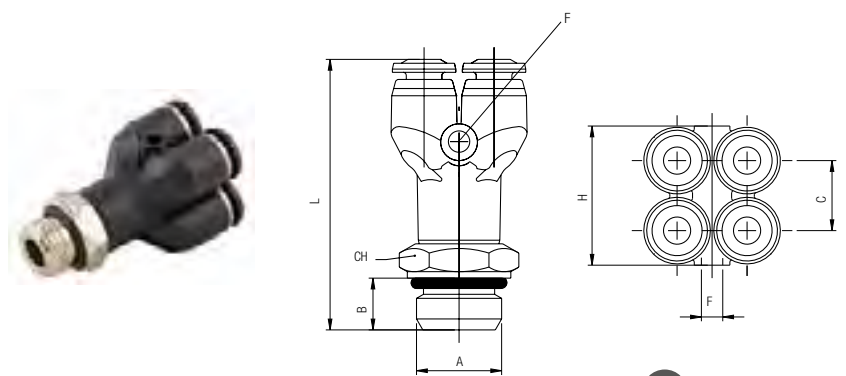
Code	Tube	A	B	C	L	H	CH	F	Pack.
55340 00 001	4	1/8	5.5	11	39.5	21.5	11	3.3	10
55340 00 002	4	1/4	7	11	42	21.5	14	3.3	10
55340 00 003	6	1/8	5.5	13.5	46.5	26.8	11	3.3	10
55340 00 004	6	1/4	7	13.5	48	26.8	14	3.3	10



## 55345

**RACCORDO MULTIPLO A Y ORIENTABILE MASCHIO CILINDRICO**  
 Y CONNECTOR ORIENTING MALE ADAPTOR (PARALLEL)  
 Y-4 FACH-EINSCHRAUBVERSCHRAUBUNG ZYLINDRISCH (DREHBAR)  
 Y DOUBLE ORIENTABLE MÂLE, CYLINDRIQUE  
 RACOR A Y MÚLTIPLE ORIENTABLE MACHO CILÍNDRICO CON TÓRICA  
 CONEXÃO MACHO EM "Y" ORIENTÁVEL COM 4 SAÍDAS E ROSCA PARALELA

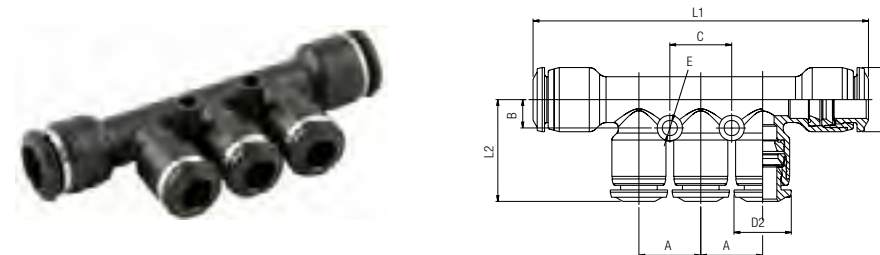
Code	Tube	A	B	C	L	H	CH	F	Pack.
55345 00 001	4	1/8	6	10.8	40	21.5	13	3.3	10
55345 00 002	4	1/4	8	10.8	42	21.5	16	3.3	10
55345 00 003	6	1/8	6	13.3	47	26.8	13	3.3	10
55345 00 004	6	1/4	8	13.3	49	26.8	16	3.3	10



## 55350

**RACCORDO MULTIPLO DI RIDUZIONE**  
 REDUCTION MANIFOLD  
 T-MEHRFACHVERTEILER REDUZIERT  
 MULTI-TÉ RÉDUIT  
 RACOR DISTRIBUIDOR MÚLTIPLE DE REDUCCIÓ  
 CONEXÃO DE REDUÇÃO MÚLTIPLA

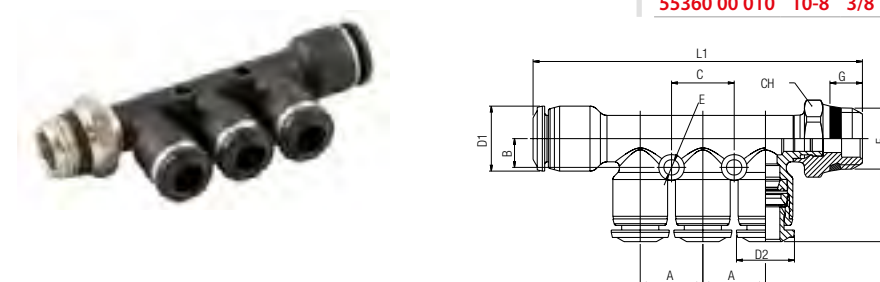
Code	Tube	A	B	L1	L2	C	D1	D2	E	Pack.
55350 00 001	6-4	13.5	6	74	22	13.5	14	12	3.3	10
55350 00 002	8-4	13.5	6	73	22	13.5	14	12	3.3	10
55350 00 003	8-6	13.5	6	73	22.5	13.5	14	12.5	3.3	10
55350 00 004	10-6	15	7	83	24	15	17	14	3.3	10
55350 00 005	10-8	15	7	83	23	15	17	14	3.3	10



## 55360

**RACCORDO MULTIPLO DI RIDUZIONE ORIENTABILE MASCHIO "UNIVERSAL SHORT"**  
 REDUCTION MANIFOLD ORIENTING MALE ADAPTOR "UNIVERSAL SHORT"  
 T-MEHRFACHVERSCHRAUBUNG REDUZIERT KONISCH (DREHBAR) "UNIVERSAL SHORT"  
 MULTI-TÉ RÉDUIT, PIQUAGE LATÉRAL, CONIQUE "UNIVERSAL SHORT"  
 RACOR DISTRIBUIDOR MÚLTIPLE DE REDUCCIÓ ORIENTABLE MACHO CÓNICO "UNIVERSAL SHORT"  
 CONEXÃO MACHO DE REDUÇÃO MÚLTIPLA COM ROSCA "UNIVERSAL SHORT"

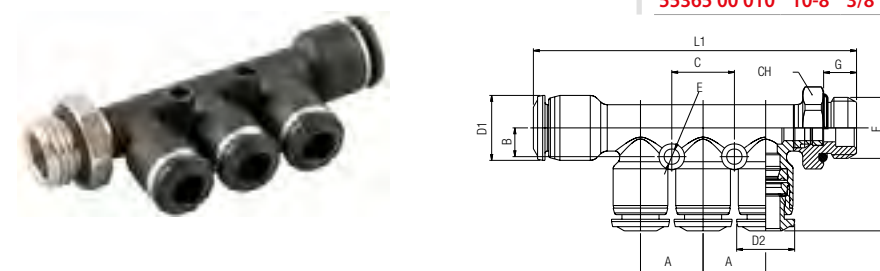
Code	Tube	F	A	B	L1	L2	C	D1	D2	E	G	H	Pack.
55360 00 001	6-4	1/8	13.5	6	70	22	13.5	14	12	3.3	5.5	13	10
55360 00 002	6-4	1/4	13.5	6	71.4	22	13.5	14	12	3.3	7	15	10
55360 00 003	8-4	1/8	13.5	6	70	22	13.5	14	12	3.3	5.5	13	10
55360 00 004	8-4	1/4	13.5	6	71.4	22	13.5	14	12	3.3	7	15	10
55360 00 005	8-6	1/8	13.5	6	70	22	13.5	14	12.5	3.3	5.5	13	10
55360 00 006	8-6	1/4	13.5	6	71.4	22	13.5	14	12.5	3.3	7	15	10
55360 00 007	10-6	1/4	15	7	81.5	24	15	17	14	3.3	7	16	10
55360 00 008	10-6	3/8	15	7	81.5	24	15	17	14	3.3	7.5	17	10
55360 00 009	10-8	1/4	15	7	81.5	23	15	17	14	3.3	7	16	10
55360 00 010	10-8	3/8	15	7	81.5	23	15	17	14	3.3	7.5	17	10



## 55365

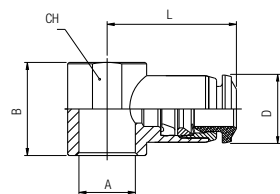
**RACCORDO MULTIPLO DI RIDUZIONE ORIENTABILE MASCHIO CILINDRICO**  
 REDUCTION MANIFOLD ORIENTING MALE ADAPTOR (PARALLEL)  
 T-MEHRFACHVERSCHRAUBUNG REDUZIERT ZYLINDRISCH (DREHBAR)  
 MULTI-TÉ RÉDUIT, PIQUAGE LATÉRAL, CYLINDRIQUE  
 RACOR DISTRIBUIDOR MÚLTIPLE DE REDUCCIÓ ORIENTABLE MACHO CILÍNDRICO CON TÓRICA  
 CONEXÃO MACHO DE REDUÇÃO MÚLTIPLA COM ROSCA PARALELA

Code	Tube	F	A	B	L1	L2	C	D1	D2	E	G	H	Pack.
55365 00 001	6-4	1/8	13.5	6	70.7	21.8	13.5	14	12	3.3	5.4	13	10
55365 00 002	6-4	1/4	13.5	6	70	21.8	13.5	14	12	3.3	7.1	16	10
55365 00 003	8-4	1/8	13.5	6	70.7	21.8	13.5	14	12	3.3	5.4	13	10
55365 00 004	8-4	1/4	13.5	6	70	21.8	13.5	14	12	3.3	7.1	16	10
55365 00 005	8-6	1/8	13.5	6	70.7	22.3	13.5	14	12.5	3.3	5.4	13	10
55365 00 006	8-6	1/4	13.5	6	70	22.3	13.5	14	12.5	3.3	7.1	16	10
55365 00 007	10-6	1/4	15	7	82.4	23.7	15	17	14	3.3	7.1	16	10
55365 00 008	10-6	3/8	15	7	82	23.7	15	17	14	3.3	8.1	20	10
55365 00 009	10-8	1/4	15	7	82.4	23.2	15	17	14	3.3	7.1	16	10
55365 00 010	10-8	3/8	15	7	82	23.2	15	17	14	3.3	8.1	20	10



## 5500

**ELLO ORIENTABILE A L**  
GLE BANJO BODY  
GANSCHLUSS  
RPS SIMPLE POUR BANJO  
LLO ORIENTABLE SIMPLE  
L ORIENTÁVEL EM "L"

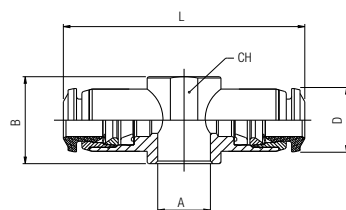


**New**

Code	Tube	A	B	L	CH	D	Pack.
55500 00 001	4	M5	14	19,5	9	10	10
55500 00 002	4	M6	14	19,5	9	10	10
55500 00 003	4	1/8	16,5	21,5	14	10	10
55500 00 018	4	1/4	18,5	23,5	18	12	10
55500 00 004	5	M5	14	20,5	9	12	10
55500 00 005	5	M6	14	20,5	9	12	10
55500 00 006	5	1/8	16,5	22,5	14	12	10
55500 00 007	5	1/4	18,5	25	18	12	10
55500 00 008	6	M5	14	21	9	12	10
55500 00 009	6	M6	14	21	9	12	10
55500 00 010	6	1/8	16,5	23	14	12	10
55500 00 011	6	1/4	18,5	25,5	18	12	10
55500 00 012	8	1/8	16,5	23,5	14	14	10
55500 00 013	8	1/4	18,5	26	18	14	10
55500 00 014	8	3/8	22	27,5	21	14	10
55500 00 019	10	1/4	18,5	31	18	17	10
55500 00 015	10	3/8	22	30,5	21	17	10
55500 00 016	12	3/8	22	32,5	21	20	10
55500 00 017	12	1/2	26	35	26	20	10

## 5510

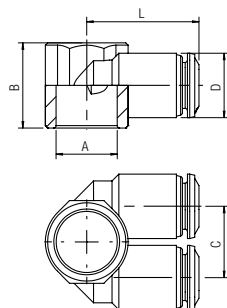
**ELLO ORIENTABILE A T**  
UBLE BANJO BODY  
PELTER RINGANSCHLUSS  
RPS DOUBLE POUR BANJO  
LLO ORIENTABLE DOBLE  
L ORIENTÁVEL EM "T"



Code	Tube	A	B	L	CH	D	Pack.
55510 00 001	4	M5	14	39	9	10	10
55510 00 003	4	1/8	16,5	43	14	10	10
55510 00 006	5	1/8	16,5	45	14	12	10
55510 00 007	5	1/4	18,5	50	18	12	10
55510 00 010	6	1/8	16,5	46	14	12	10
55510 00 011	6	1/4	18,5	51	18	12	10
55510 00 012	8	1/8	16,5	47	14	14	10
55510 00 013	8	1/4	18,5	52	18	14	10

## 5520

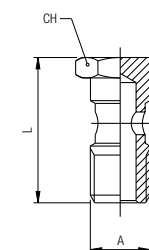
**ELLO ORIENTABILE A Y**  
UBLE BANJO BODY  
PELTER RINGANSCHLUSS  
RPS DOUBLE POUR BANJO  
LLO ORIENTABLE DOBLE  
L ORIENTÁVEL EM "Y"



Code	Tube	A	B	C	L	D	Pack.
55520 00 001	4	1/8	16,5	13	21	12	10
55520 00 002	4	1/4	18,5	15,5	24	14	10
55520 00 003	6	1/8	16,5	13	21,5	12,5	10
55520 00 004	6	1/4	18,5	15,5	24,5	14	10
55520 00 005	6	3/8	22	13,5	25	12,5	10
55520 00 006	8	1/4	18,5	15,5	24,5	14	10
55520 00 007	8	3/8	22	19	28	17	10
55520 00 008	10	3/8	22	19	28	17	10

## 55410

**VITE CAVA SINGOLA**  
BANJO STEM SINGLE  
EINFACHE HOHLSCHRAUBE  
VIS POUR BANJO SIMPLE  
TORNILLO SIMPLE  
HASTE PARA CONEXÃO BANJO COM 1 CAVIDADE

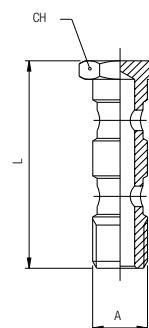


Code	A	L	CH	Pack.
55410 00 01 B5 NB	M5	22	8	10
55410 00 01 B8 NB	M6	23	8	10
55410 00 01 02 NB	1/8	28	14	10
55410 00 01 03 NB	1/4	32	17	10
55410 00 01 04 NT	3/8	36	19	10
55410 00 01 05 NT	1/2	42	24	10
55410 00 01 D6 NT	*M12x1.5	32	17	10

\* Con questa vite utilizzare gli anelli orientabili da 1/4.  
\* With this banjo stem using 1/4 orienting banjo body.  
\* Bei dieser größe können dichtringe für 1/4 eingesetzt werden.  
\* Compatible avec joint 1/4.  
\* Con este tornillo utilizar el anillo orientable de 1/4.  
\* Com esta haste para banjo utilizar os anéis orientáveis de 1/4.

## 55420

**VITE CAVA DOPPIA**  
BANJO STEM DOUBLE  
DOPPELTE HOHLSCHRAUBE  
VIS DOUBLE POUR BANJO  
TORNILLO DOBLE  
HASTE PARA CONEXÃO BANJO COM 2 CAVIDADES

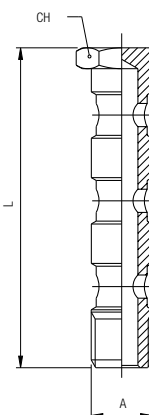


Code	A	L	CH	Pack.
55420 00 01 02 NT	1/8	44,5	14	10
55420 00 01 03 NT	1/4	50,5	17	10
55420 00 01 04 NT	3/8	58	19	10
55420 00 01 05 NT	1/2	68	24	10
55420 00 01 D6 NT	*M12x1.5	50,5	17	10

\* Con questa vite utilizzare gli anelli orientabili da 1/4.  
\* With this banjo stem using 1/4 orienting banjo body.  
\* Bei dieser größe können dichtringe für 1/4 eingesetzt werden.  
\* Compatible avec joint 1/4.  
\* Con este tornillo utilizar el anillo orientable de 1/4.  
\* Com esta haste para banjo utilizar os anéis orientáveis de 1/4.

## 55430

**VITE CAVA TRIPLA**  
BANJO STEM TRIPLE  
DREIFACH HOHLSCHRAUBE  
VIS TRIPLE POUR BANJO  
TORNILLO TRIPLE  
HASTE PARA CONEXÃO BANJO COM 3 CAVIDADES



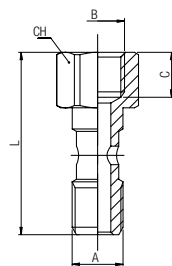
Code	A	L	CH	Pack.
55430 00 01 02 NT	1/8	61	14	10
55430 00 01 03 NT	1/4	69	17	10
55430 00 01 04 NT	3/8	80	19	10
55430 00 01 05 NT	1/2	94	24	10



## 55440

### VITE CAVA SINGOLA MASCHIO - FEMMINA

MALE - FEMALE BANJO STEM SINGLE  
 AUFSCRAUBHOHLSCHRAUBE MIT INNENGEWINDE  
 VIS SIMPLE CREUSE TARAUDÉE POUR BANJO  
 TORNILLO SIMPLE MACHO - HEMBRA  
 HASTE PARA CONEXÃO BANJO COM 1 CAVIDADE MACHO - FÊMEA



Code	A	B	C	L	CH	Pack.
55440 00 01 02 NB	1/8	1/8	8.5	34.5	14	10
55440 00 01 03 NB	1/4	1/4	11	40.5	17	10
55440 00 01 04 NB	3/8	3/8	12	45.5	19	10

### ESEMPLI DI ASSEMBLAGGIO DELLE VITI CON ANELLI ORIENTABILI SINGOLI E DOPPI.

ASSEMBLING EXAMPLES OF VARIOUS BANJO STEMS WITH SINGLE AND DOUBLE BANJO BODIES.  
 MONTAGEBEISPIELE VON HOHLSCHRAUBEN MONTIERT MIT EINFACHEN- UND DOPPELTEN RINGANSCHLÜSSEN.  
 EXEMPLES D'ASSEMBLAGES DES CORPS SIMPLES ET DOUBLES.  
 EJEMPLO DE MONTAJE DEL TORNILLO CON EL ANILLO ORIENTABLE SIMPLE Y DOBLE.  
 EXEMPLOS DE MONTAGEM DOS BANJOS COM ANÉIS ORIENTÁVEIS SIMPLES E DUPLOS.



Vite cava singola  
 Banjo stem single  
 Einfache hohlschraube  
 Vis pour banjo simple  
 Tornillo simple  
 Haste p/ banjo c/ 1 cavidade

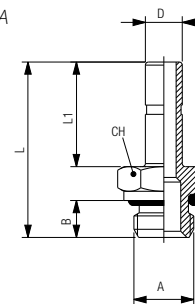
Vite cava doppia  
 Banjo stem double  
 Doppelte hohlschraube  
 Vis double pour banjo  
 Tornillo doble  
 Haste p/ banjo c/ 2 cavidades

Vite cava tripla  
 Banjo stem triple  
 Dreifache hohlschraube  
 Vis triple pour banjo  
 Tornillo triple  
 Haste p/banjo c/ 3 cavidades

## 50600

### ADATTATORE MASCHIO CILINDRICO

MALE ADAPTOR PARALLEL  
 EINSCHRAUBSTECKVERSCHRAUBUNG ZYLINDRISCH  
 ADAPTEUR ENCLIQUETABLE MÂLE, CYLINDRIQUE  
 ADAPTADOR MACHO CILÍNDRICO CON TÓRICA  
 ADAPTADOR MACHO COM ROSCA PARALELA

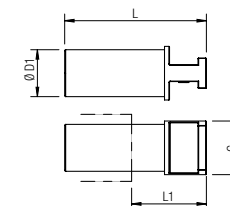


Code	D	A	B	L	L1	CH	Pack.
50600 00 001	4	M5	4	24	15	8	10
50600 00 002	4	1/8	6	26.5	15	13	10
50600 00 012	5	M5	4	26	17	8	10
50600 00 013	5	1/8	6	28.5	17	13	10
50600 00 014	5	1/4	8	31	17	16	10
50600 00 015	6	M5	4	26	17	8	10
50600 00 003	6	1/8	6	28.5	17	13	10
50600 00 004	6	1/4	8	31	17	16	10
50600 00 005	8	1/8	6	29.5	18	13	10
50600 00 006	8	1/4	8	32	18	16	10
50600 00 007	8	3/8	9	33.5	18	20	10
50600 00 016	10	1/8	6	33.5	22	13	10
50600 00 008	10	1/4	8	36	22	16	10
50600 00 009	10	3/8	9	37.5	22	20	10
50600 00 010	12	1/4	8	38.5	24.5	16	10
50600 00 011	12	3/8	9	40	24.5	20	10
50600 00 018	14	1/2	10	44	26.5	24	10

## 50610

### TAPPO IN POLIAMIDE

POLYAMIDE PLUG  
 VERSCHLUSSZAPFEN POLYAMID  
 BOUCHON EN POLYAMIDE  
 TAPÓN EN POLIAMIDA  
 TAMPÃO EM POLIAMIDA



Code	ØD1	G	L	L1	Pack.
50610 00 31 X0 RO	3	5	30.5	18	10
50610 00 31 X1 RO	4	6	29.5	15.5	10
50610 00 31 X3 RO	5	7	33.5	18	10
50610 00 31 X4 RO	6	8	32	15.5	10
50610 00 31 X7 RO	8	10	35.5	19.5	10
50610 00 31 X9 RO	10	12	40	19.5	10
50610 00 31 Y1 RO	12	14	41.5	20	10
50610 00 31 Y3 RO	14	16	42	19.5	10

## 50615

### COPERTURA COLORATA PER SPINTORE

COLOR RELEASE BOTTON COVERS  
 ABDECKRINGE MEHRFARBIG  
 CACHE POUSSOIR  
 FUNDAS PARA ANILLOS COLORADOS  
 CAPA COLORIDA PARA ANILHA DE LIBERACAO

New



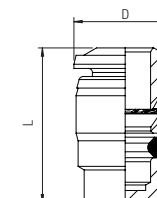
Code	Colore Color Farbe Couleur Color Cor	Tube	Pack.
50615 00 A7 X1	BN BL GI RO VE	4	10
50615 00 A7 X4	BN BL GI RO VE	6	10
50615 00 A7 X7	BN BL GI RO VE	8	10
50615 00 A7 X9	BN BL GI RO VE	10	10
50615 00 A7 Y1	BN BL GI RO VE	12	10
50615 00 A7 Y3	BN BL GI RO VE	14	10

## 55620

### TAPPO TERMINALE

TERMINAL PLUG  
 VERSCHLUSSKAPPEN  
 BOUCHON TERMINAL  
 TAPÓN TERMINAL  
 TAMPA FINAL

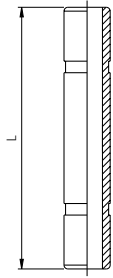
New



Code	Tube	D	L	Pack.
55620 00 002	4	10	18	10
55620 00 004	6	12.5	20	10
55620 00 005	8	14	21.5	10
55620 00 006	10	17	25	10
55620 00 007	12	20	27.5	10
55620 00 008	14	21	26.5	10

## 50625

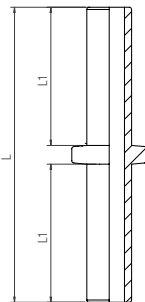
**GIUNZIONE DOPPIA**  
DOUBLE JOINT  
DOPPELSTECKER  
JONCTION DOUBLE  
UNIÓN DOBLE  
JUNÇÃO DUPLA



Code	Tube	L	Pack.
50625 00 01 X1 NB	4	31	10
50625 00 01 X3 NB	5	33	10
50625 00 01 X4 NB	6	34	10
50625 00 01 X7 NB	8	36	10
50625 00 01 X9 NB	10	45	10
50625 00 01 Y1 NB	12	50	10

## 55625

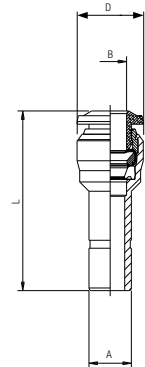
**GIUNZIONE DOPPIA**  
DOUBLE JOINT  
DOPPELSTECKER  
JONCTION DOUBLE (TECHNOPOLYMÈRE)  
UNIÓN DOBLE  
JUNÇÃO DUPLA



Code	Tube	L	L1	Pack.
55625 00 31 X1 NE	4	34,5	16	10
55625 00 31 X4 NE	6	39,5	18,5	10
55625 00 31 X7 NE	8	42	19,5	10
55625 00 31 X9 NE	10	51,5	24	10
55625 00 31 Y1 NE	12	60	28	10
55625 00 31 Y3 NE	14	69,5	33	10

## 50700N

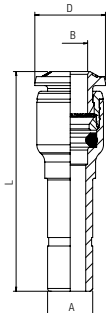
**RIDUZIONE**  
REDUCER  
REDUZIERUNG  
RÉDUCTION ENCLIQUETABLE  
REDUCCIÓN  
REDUÇÃO



Code	A	B	L	D	Pack.
50700 00 N06	4	3	30	8.5	10
50700 00 N04	5	4	32	11.5	10
50700 00 N01	6	4	30	10.5	10
50700 00 N05	6	5	34.5	11.5	10
50700 00 N08	8	4	32.5	10.5	10
50700 00 N02	8	6	34.5	12.5	10
50700 00 N09	10	4	31.5	10.5	10
50700 00 N11	10	6	37.5	12.5	10
50700 00 N03	10	8	38.5	14.5	10
50700 00 N07	12	8	39.5	14.5	10
50700 00 N10	12	10	43	17.5	10

## 55700

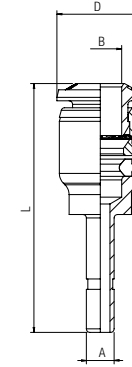
**RIDUZIONE**  
REDUCER  
REDUZIERUNG  
RÉDUCTION ENCLIQUETABLE (TECHNOPOLYMÈRE)  
REDUCCION  
REDUÇÃO



Code	A	B	L	D	Pack.
55700 00 001	6	4	34	10	10
55700 00 008	8	4	38.5	12	10
55700 00 002	8	6	39	12.5	10
55700 00 011	10	6	49.5	14	10
55700 00 003	10	8	42	14	10
55700 00 013	12	6	38.5	12.5	10
55700 00 007	12	8	41.5	14	10
55700 00 010	12	10	48.5	17	10
55700 00 014	14	8	37.5	14	10
55700 00 015	14	10	49.5	20	10
55700 00 012	14	12	50	20	10

## 55705

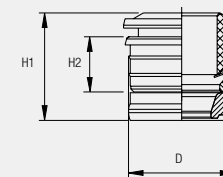
**RIDUZIONE**  
REDUCER  
REDUZIERUNG  
RÉDUCTION ENCLIQUETABLE (TECHNOPOLYMÈRE)  
REDUCCION  
REDUÇÃO



Code	A	B	L	D	Pack.
55705 00 001	4	6	36	12	10
55705 00 002	6	8	38,5	14	10
55705 00 003	8	10	43	17	10
55705 00 004	10	12	48	20	10

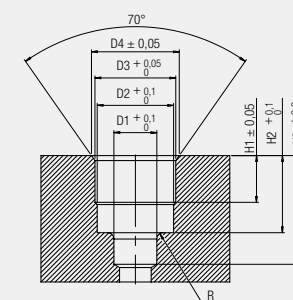
## 55800N

**CARTUCCE A COMPRESSIONE**  
PUSH-FIT CARTRIDGES  
EINPRESSPATRONEN  
CARTOUCHE  
CARTUCHO A COMPRESIÓN  
CARTUCHO DE COMPRESSÃO



Code	Tube	D	H1	H2	Pack.
55800 00 N08	3	6.7	9	5	25
55800 00 N01	4	8.7	11	5.6	25
55800 00 N02	5	9.75	11.8	6.3	25
55800 00 N03	6	10.75	12.4	6.9	25
55800 00 N04	8	12.7	12.4	6.9	25
55800 00 N05	10	15.7	15.7	8.5	25
55800 00 N06	12	18.3	17.8	9.5	25

**SEDE**  
SEAT  
BOHRUNGEN  
IMPLANTATION  
SEDE  
SEDE



Dimensioni sedi cartucce a compressione.  
Seats dimensions push-fit cartridges.  
Bohrungsangaben für die einpresspatronen.  
Dimensions des logements des cartouches.  
Dimensiones sede cartucho a compresión.  
Dimensão da sede do cartucho de compressão.

Tube	D1	D2	D3	D4	H1	H2	H3	R
3	3.4	6.05	6.4	6.95	3.7	6.1	8.6	0.5
4	4.2	7.45	8.4	9	3.75	6.5	9.5	0.5
5	5.2	8.35	9.4	10.15	4.45	7.9	10.5	0.5
6	6.2	9.35	10.45	11.35	5	8.5	11.5	0.5
8	8.2	11.4	12.4	12.9	5.2	8.5	12.5	0.75
10	10.2	14.5	15.4	16	6.7	10.5	15	0.75
12	12.2	17	18	19	7.5	12.1	17	1



## SERIE 56000 "MINI"

LEGENDA  
KEY  
LEGENDE  
LEGENDE  
LEYENDA  
LEGENDA



Regolazione a cacciavite - Screwdriver regulation - Einstellbar mit schraubenzieher  
A vis noyée - Regulación a destornillador - Regulagem por parafuso

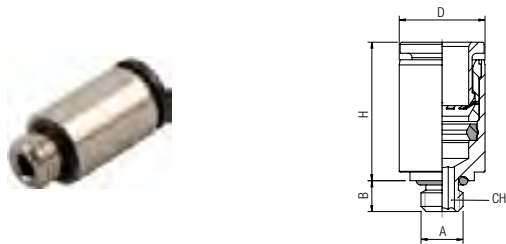


Regolazione manuale - Manual regulation - Einstellbar von hand  
Réglage manuel - Regulación manual - Regulagem manual

### 56010

**RACCORDO DIRITTO MASCHIO CILINDRICO ESAGONO INCASSATO**  
STRAIGHT MALE ADAPTOR (PARALLEL) WITH EXAGON EMBEDDED  
GERADE EINSCHRAUBVERSCHRAUBUNG MIT INNENSECHSKANT ZYLINDRISCH  
RACCORD DROIT MÂLE, CYLINDRIQUE, 6-PANS INTERIEUR  
RACOR RECTO MACHO CILÍNDRICO CON TÓRICA HEXÁGONO INTERIOR  
CONEXÃO RETA COM SEXTAVADO INTERNO E ROSCA MÉTRICA

Code	Tube	A	B	H	D	CH	Pack.
56010 00 001	4	M5	3.6	14	8.5	2.5	10
56010 00 002	4	M7	5	14	10	3	10
56010 00 003	6	M5	3.6	16	10	2.5	10
56010 00 004	6	M7	5	16	10	3	10



### 56020

**RACCORDO DIRITTO MASCHIO CILINDRICO**  
STRAIGHT MALE ADAPTOR (PARALLEL)  
GERADE EINSCHRAUBVERSCHRAUBUNG ZYLINDRISCH  
RACCORD DROIT MÂLE, CYLINDRIQUE  
RACOR RECTO MACHO CILÍNDRICO CON TÓRICA  
CONEXÃO RETA COM ROSCA PARALELA

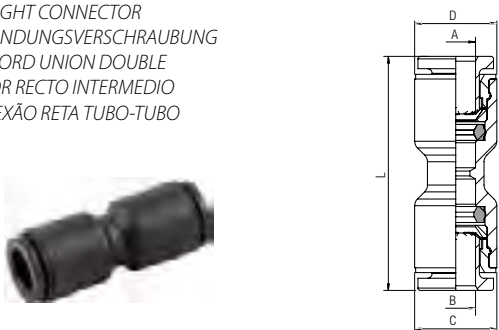
Code	Tube	A	B	H	CH1	CH2	Pack.
56020 00 001	2	M3	3	11	6	1.5	10
56020 00 002	2	M5	4	9	7	1.5	10
56020 00 003	3	M3	3	11	6	1.5	10
56020 00 004	3	M5	4	10	7	2	10
56020 00 005	4	M3	3	14.5	8	/	10
56020 00 006	4	M5	3.6	14	9	2.5	10
56020 00 007	4	M7	5	14	10	3	10
56020 00 008	4	1/8	5	11.5	13	3	10
56020 00 009	6	M5	3.6	16	11	2.5	10
56020 00 010	6	M7	5	16	10	3	10
56020 00 011	6	1/8	5	13.5	13	3	10
56020 00 012	6	1/4	7.1	12	16	4	10



### 56040

**RACCORDO DIRITTO INTERMEDIO**  
STRAIGHT CONNECTOR  
VERBINDUNGSVERSCHRAUBUNG  
RACCORD UNION DOUBLE  
RACOR RECTO INTERMEDIO  
CONEXÃO RETA TUBO-TUBO

Code	A	B	C	D	L	Pack.
56040 00 003	4	4	8.5	8.5	25	10
56040 00 004	6	6	10.5	10.5	28	10
56040 00 005	8	6	10.5	14	34.5	10



### 56050

**RACCORDO DIRITTO INTERMEDIO DI ATTRAVERSAMENTO**  
BULKHEAD CONNECTOR  
SCHOTTVERSCHRAUBUNG  
RACCORD TRAVERSÉE DE CLOISON  
RACOR RECTO INTERMEDIO PASATABIQUES  
CONEXÃO PASSA-MURO RETA TUBO-TUBO

Code	Tube	M	L	CH	A max	Pack.
56050 00 003	4	M10x1	25	13	5,5	10
56050 00 004	6	M12x1	28	15	8,5	10

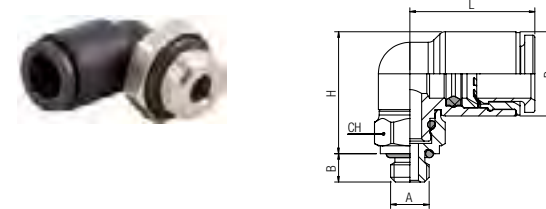


### 56115

New

**RACCORDO A L ORIENTABILE MASCHIO CILINDRICO**  
ORIENTING ELBOW MALE ADAPTOR (PARALLEL)  
WINKELVERSCHRAUBUNG ZYLINDRISCH (DREHBAR)  
EQUERRE MÂLE ORIENTABLE, CYLINDRIQUE  
RACOR A L ORIENTABLE MACHO CILÍNDRICO  
CONEXÃO MACHO EM "L" ORIENTÁVEL COM ROSCA PARALELA

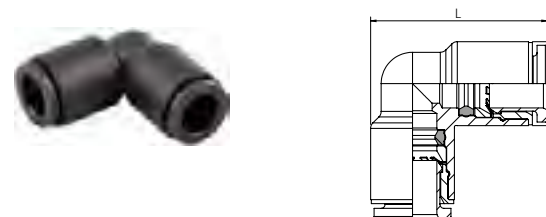
Code	Tube	A	B	H	L	D	CH	Pack.
56115 00 001	2	M3	3	13	11	6.5	8	10
56115 00 002	2	M5	4	12.5	11	6.5	8	10
56115 00 003	3	M3	3	13	11	6.5	8	10
56115 00 004	3	M5	4	12.5	11	6.5	8	10
56115 00 005	4	M5	3.6	13.5	14	8.5	8	10
56115 00 006	4	1/8	5	13	14	8.5	13	10
56115 00 007	4	1/4	7.1	13	14	8.5	16	10
56115 00 008	6	M5	3.6	15.5	16	10.5	8	10
56115 00 011	6	M7x1	5	16	16	10.5	9	10
56115 00 009	6	1/8	5	15	16	10.5	13	10
56115 00 010	6	1/4	7.1	15	16	10.5	16	10



### 56130

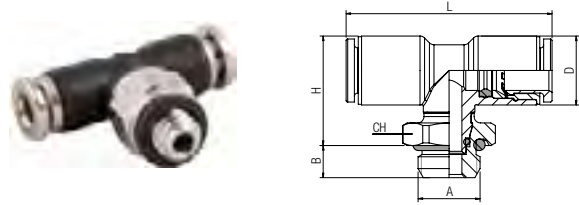
**RACCORDO A L INTERMEDIO**  
EQUAL ELBOW  
WINKELVERSCHRAUBUNG  
RACCORD EQUERRE  
RACOR A L INTERMEDIO  
CONEXÃO EM "L" TUBO-TUBO

Code	Tube	L	D	Pack.
56130 00 001	2	14.5	6.5	10
56130 00 002	3	14.5	6.5	10
56130 00 003	4	19	8.5	10
56130 00 004	6	22.5	10.5	10



## 56215

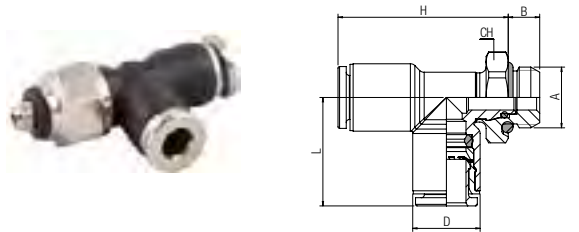
**RACCORDO A T ORIENTABILE MASCHIO CILINDRICO**  
 ORIENTING TEE MALE ADAPTOR (PARALLEL) – CENTRE LEG  
 T-EINSCHRAUBVERSCHRAUBUNG ZYLINDRISCH (DREHBAR)  
 TÉ ORIENTABLE À PIQUAGE MÂLE CENTRAL, CYLINDRIQUE  
 RACOR A T ORIENTABLE MACHO CENTRAL CILÍNDRICO  
 CONEXÃO MACHO EM "T" ORIENTÁVEL COM ROSCA PARALELA



Code	Tube	A	B	H	L	D	CH	Pack.
56215 00 001	2	M3	3	13	22	6.5	8	10
56215 00 002	2	M5	4	12.5	22	6.5	8	10
56215 00 003	3	M3	3	13	22	6.5	8	10
56215 00 004	3	M5	4	12.5	22	6.5	8	10

## 56225

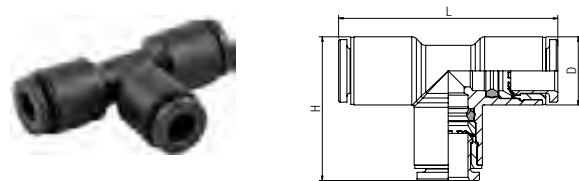
**RACCORDO A T ORIENTABILE MASCHIO LATERALE CILINDRICO**  
 ORIENTING TEE MALE ADAPTOR (PARALLEL) – OFF-SET LEG  
 L-EINSCHRAUBVERSCHRAUBUNG ZYLINDRISCH (DREHBAR)  
 TÉ ORIENTABLE À PIQUAGE LATÉRAL, CYLINDRIQUE  
 RACOR A T ORIENTABLE MACHO LATERAL CILÍNDRICO  
 CONEXÃO MACHO EM "T" LATERAL ORIENTÁVEL COM ROSCA PARALELA



Code	Tube	A	B	H	L	D	CH	Pack.
56225 00 001	2	M3	3	21	11	6.5	8	10
56225 00 002	2	M5	4	21	11	6.5	8	10
56225 00 003	3	M3	3	21	11	6.5	8	10
56225 00 004	3	M5	4	21	11	6.5	8	10

## 56230

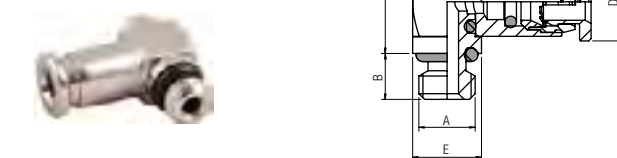
**RACCORDO A T INTERMEDIO**  
 TEE CONNECTOR  
 T-ANSCHLUSS  
 RACCORD TÉ  
 RACOR A T INTERMEDIO  
 CONEXÃO EM "T" TUBO-TUBO



Code	Tube	H	L	D	Pack.
56230 00 001	2	14.5	22	6.5	10
56230 00 002	3	14.5	22	6.5	10
56230 00 003	4	19	29	8.5	10
56230 00 004	6	22.5	34.5	10.5	10

## 56550

**RACCORDO ORIENTABILE A L**  
 ORIENTING SINGLE BANJO BODY MALE  
 WINKELSCHWENKVERSCHRAUBUNG (DREHBAR)  
 EQUERRE MÂLE BANJO, ORIENTABLE  
 RACOR ORIENTABLE SIMPLE  
 CONEXÃO BANJO EM "L"

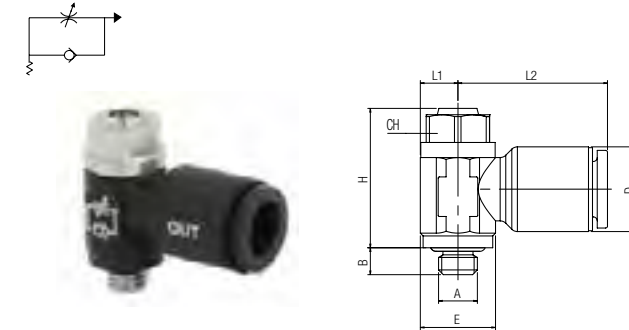


Code	Tube	A	B	H	L	E	D	CH	Pack.
56550 00 003	3	M3	3	10.5	15.5	6	7	2	10
56550 00 004	3	M5	4	10.5	15.5	6	7	2	10

## 56900

**REGOLATORE UNIDIREZIONALE ORIENTABILE PER CILINDRO FILETTO CILINDRICO**

ORIENTING FLOW REGULATOR FOR CYLINDER (PARALLEL)  
 DURCHFLOSSREGLER ABLUFTDROSSELUNG (DREHBAR) MIT ZYL. GEWINDE  
 RÉGLEUR A L'ÉCHAPPEMENT FILETAGE CYLINDRIQUE  
 REGULADOR UNIDIRECCIONAL ORIENTABLE PARA CILINDRO ROSCA CILÍNDRICA  
 REGULADORA PARA CILINDRO UNIDIRECCIONAL ORIENTÁVEL COM ROSCA PARALELA

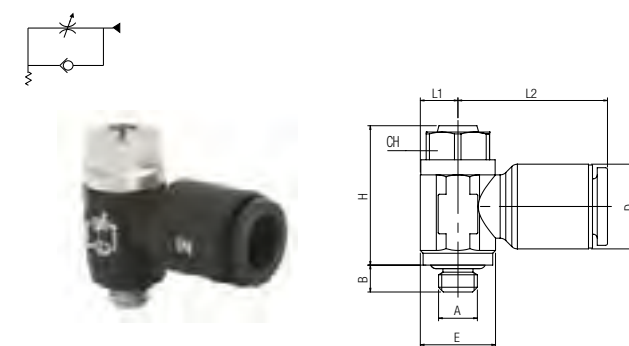


Code	Tube	A	B	H	E	L1	L2	D	CH	Pack.
56900 00 001	4	M5	3,6	18	9,5	4,5	16,5	8,5	8	10
56900 00 002	6	M5	3,6	18	9,5	4,5	19	10,5	8	10

## 56910

**REGOLATORE UNIDIREZIONALE ORIENTABILE PER VALVOLA FILETTO CILINDRICO**

ORIENTING FLOW REGULATOR FOR VALVE (PARALLEL)  
 DURCHFLOSSREGLER ZULUFTDROSSELUNG (DREHBAR) MIT ZYL. GEWINDE  
 RÉGLEUR A L'ADMISSION FILETAGE CYLINDRIQUE  
 REGULADOR UNIDIRECCIONAL ORIENTABLE PARA VÁLVULA ROSCA CILÍNDRICA  
 REGULADORA PARA VÁLVULA UNIDIRECCIONAL ORIENTÁVEL COM ROSCA PARALELA

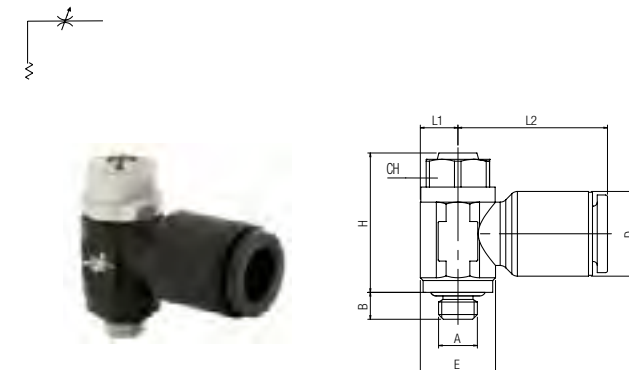


Code	Tube	A	B	H	E	L1	L2	D	CH	Pack.
56910 00 001	4	M5	3,6	18	9,5	4,5	16,5	8,5	8	10
56910 00 002	6	M5	3,6	18	9,5	4,5	19	10,5	8	10

## 56920

**REGOLATORE BIDIREZIONALE ORIENTABILE FILETTO CILINDRICO**

ORIENTING BI-DIRECTIONAL FLOW REGULATOR (PARALLEL)  
 DURCHFLOSSREGLER BI-DIREKTIONAL (DREHBAR) MIT ZYL. GEWINDE  
 RÉGLEUR BI-DIRECTIONNEL FILETAGE CYLINDRIQUE  
 REGULADOR BIDIRECCIONAL ORIENTABLE ROSCA CILÍNDRICA  
 REGULADORA BI-DIRECCIONAL ORIENTÁVEL COM ROSCA PARALELA



Code	Tube	A	B	H	E	L1	L2	D	CH	Pack.
56920 00 001	4	M5	3,6	18	9,5	4,5	16,5	8,5	8	10
56920 00 002	6	M5	3,6	18	9,5	4,5	19	10,5	8	10

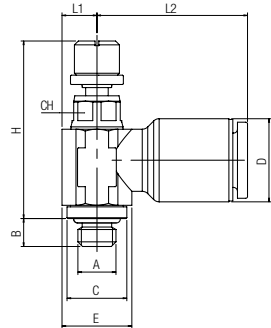
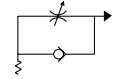


## 56935

**New**

### REGOLATORE UNIDIREZIONALE ORIENTABILE PER CILINDRO FILETTO CILINDRICO

ORIENTING FLOW REGULATOR FOR CYLINDER (PARALLEL)  
DURCHFLOSSREGLER ABLUFTDROSSELUNG (DREHBAR) MIT ZYL. GEWINDE  
RÉGLEUR A L'ÉCHAPPEMENT FILETAGE CYLINDRIQUE  
REGULADOR UNIDIRECCIONAL ORIENTABLE PARA CILINDRO ROSCA CILÍNDRICA  
REGULADORA PARA CILINDRO UNIDIRECCIONAL ORIENTÁVEL COM ROSCA PARALELA

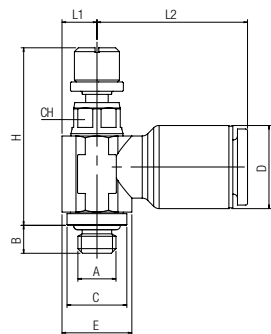
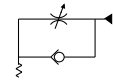


Code	Tube	A	B	H	E	C	L1	L2	D	CH	Pack.
56935 00 006	4	M3	3	21,5±24,5	9	7,5	4,5	17	8,5	6	10
56935 00 001	4	M5	3,6	21,5±24,5	9	7,5	4,5	17	8,5	6	10
56935 00 003	4	1/8	5	24±27,5	11,5	13,5	6,5	17	8,5	7	10
56935 00 002	6	M5	3,6	21,5±24,5	9	7,5	4,5	19,5	10,5	6	10
56935 00 004	6	1/8	5	24±27,5	11,5	13,5	6,5	19,5	10,5	7	10

## 56945

### REGOLATORE UNIDIREZIONALE ORIENTABILE PER VALVOLA FILETTO CILINDRICO

ORIENTING FLOW REGULATOR FOR VALVE (PARALLEL)  
DURCHFLOSSREGLER ZULUFTDROSSELUNG (DREHBAR) MIT ZYL. GEWINDE  
RÉGLEUR A L'ADMISSION FILETAGE CYLINDRIQUE  
REGULADOR UNIDIRECCIONAL ORIENTABLE PARA VÁLVULA ROSCA CILÍNDRICA  
REGULADORA PARA VÁLVULA UNIDIRECCIONAL ORIENTÁVEL COM ROSCA PARALELA

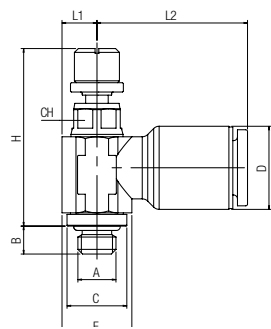
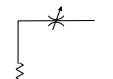


Code	Tube	A	B	H	E	C	L1	L2	D	CH	Pack.
56945 00 001	4	M5	3,6	21,5±24,5	9	7,5	4,5	17	8,5	6	10
56945 00 003	4	1/8	5	24±27,5	11,5	13,5	6,5	17	8,5	7	10
56945 00 002	6	M5	3,6	21,5±24,5	9	7,5	4,5	19,5	10,5	6	10
56945 00 004	6	1/8	5	24±27,5	11,5	13,5	6,5	19,5	10,5	7	10

## 56955

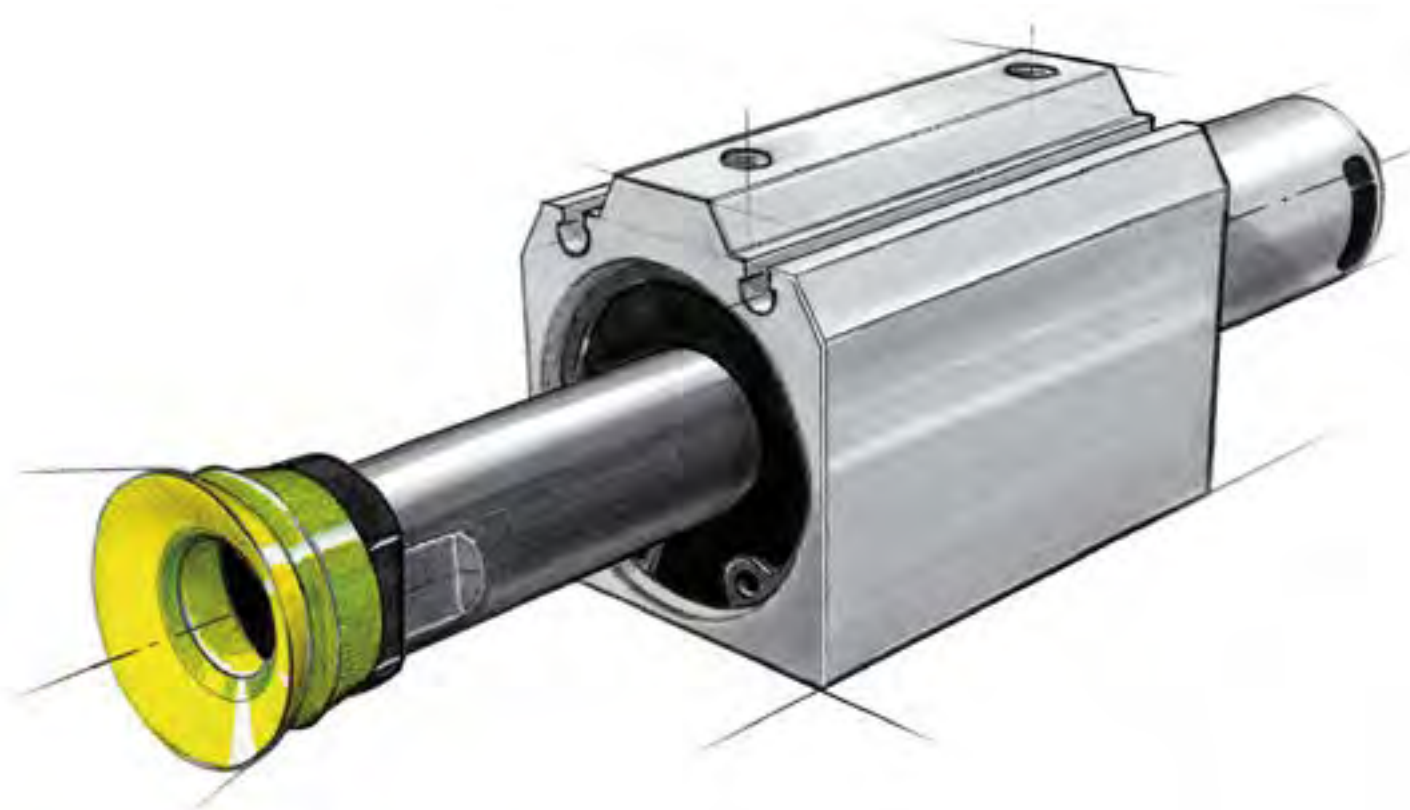
### REGOLATORE BIDIREZIONALE ORIENTABILE FILETTO CILINDRICO

ORIENTING BI-DIRECTIONAL FLOW REGULATOR (PARALLEL)  
DURCHFLOSSREGLER BI-DIREKTIONAL (DREHBAR) MIT ZYL. GEWINDE  
RÉGLEUR BI-DIRECTIONNEL FILETAGE CYLINDRIQUE  
REGULADOR BIDIRECCIONAL ORIENTABLE ROSCA CILÍNDRICA  
REGULADORA BI-DIRECCIONAL ORIENTÁVEL COM ROSCA PARALELA

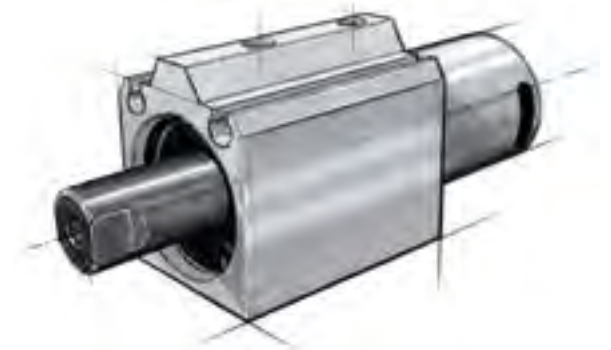


Code	Tube	A	B	H	E	C	L1	L2	D	CH	Pack.
56955 00 001	4	M5	3,6	21,5±24,5	9	7,5	4,5	17	8,5	6	10
56955 00 003	4	1/8	5	24±27,5	11,5	13,5	6,5	17	8,5	7	10
56955 00 002	6	M5	3,6	21,5±24,5	9	7,5	4,5	19,5	10,5	6	10
56955 00 004	6	1/8	5	24±27,5	11,5	13,5	6,5	19,5	10,5	7	10

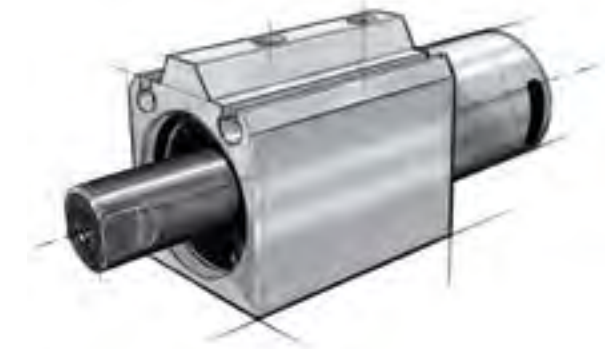
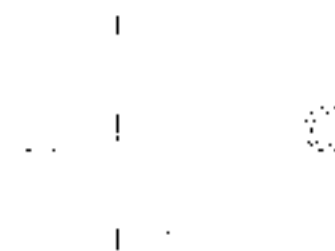




Besuchen Sie unseren Internetshop [www.jomid.de](http://www.jomid.de)



Bezeichnung	Klemm-Ø mm	Hub mm	Anschluss Vakuum/Druckluft	A mm	B mm	C mm	D sw	E mm	Gewicht (g)
<b>GT.JDR.14.10.5</b>	14	10	M5/M5	74,2	24	29	8	19	54
<b>GT.JDR.14.25.5</b>	14	25	M5/M5	119,2	24	29	8	19	76

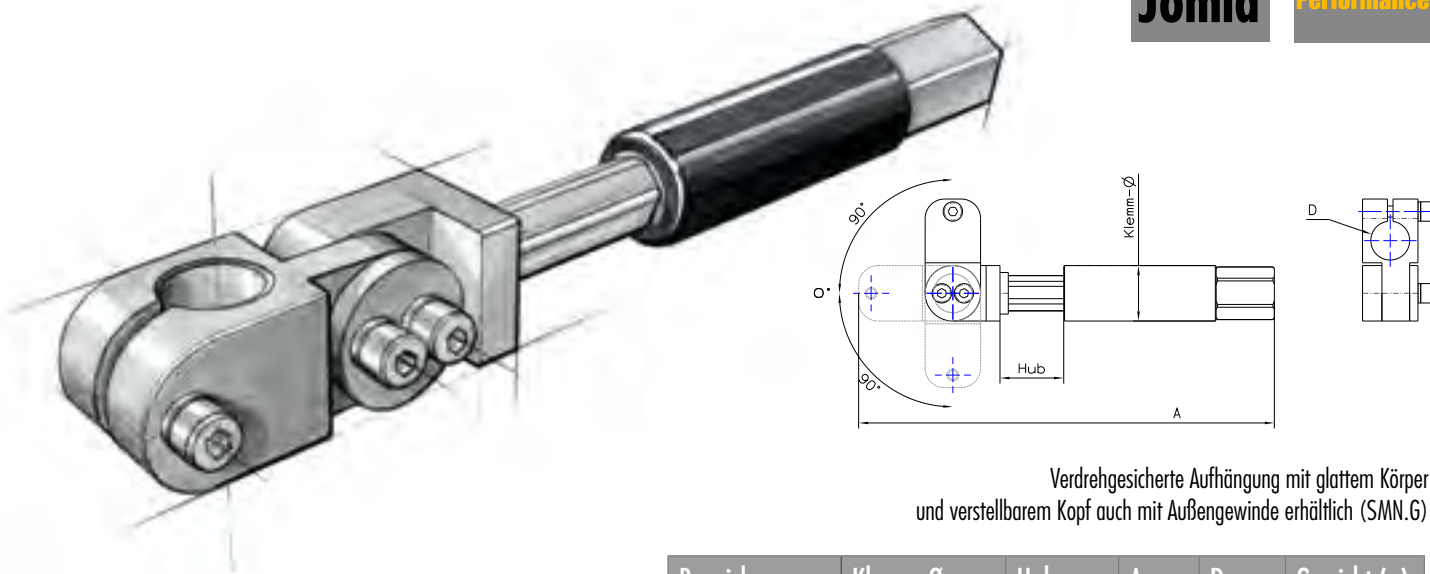


Bezeichnung	Klemm-Ø mm	Hub mm	Anschluss Vakuum/Druckluft	A mm	B mm	C mm	D sw	E mm	Gewicht (g)
<b>GT.JDR.20.10.5</b>	20	10	M5/M5	74,2	24	29	8	19	63



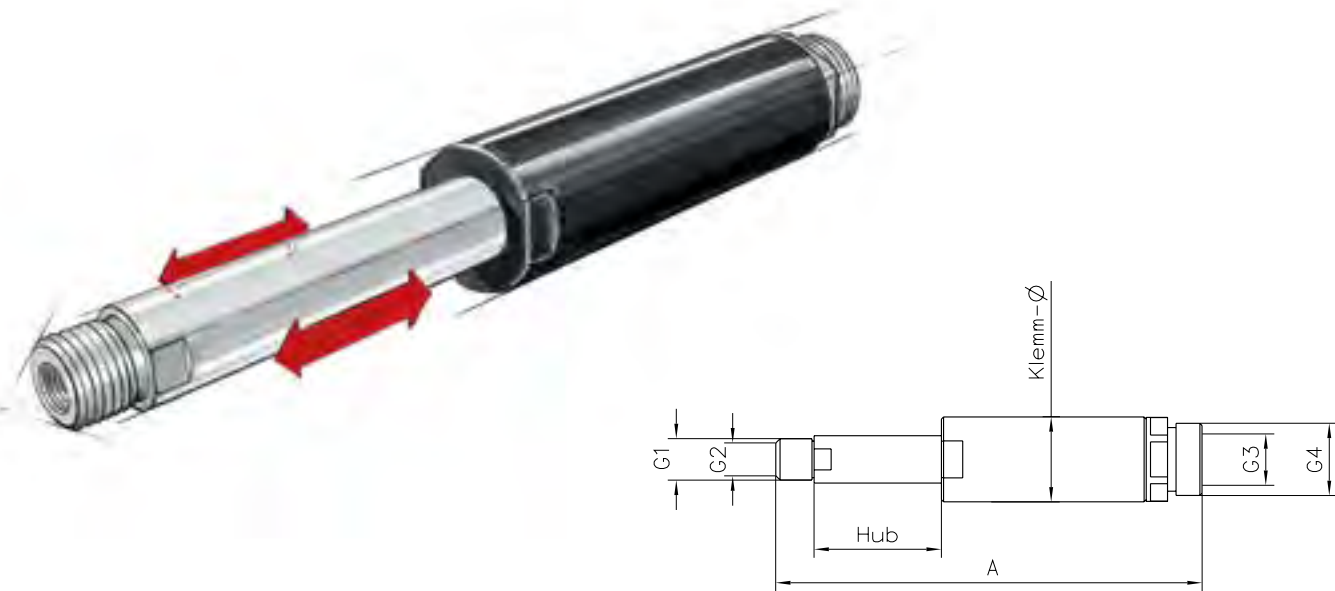
Bezeichnung	Klemm-Ø mm	Hub mm	Anschluss Vakuum/Druckluft	A mm	B mm	C mm	D sw	E mm	Gewicht (g)
<b>GT.JDR.30.15.18</b>	20	15	G 1/8 / M5	87,2	34	39	13	28	112
<b>GT.JDR.30.30.18</b>	20	30	G 1/8 / M5	130,2	34	39	13	28	150
<b>GT.JDR.30.50.18</b>	20	50	G 1/8 / M5	190,2	34	39	13	28	200





Verdrehgesicherte Aufhängung mit glattem Körper und verstellbarem Kopf auch mit Außengewinde erhältlich (SMN.G)

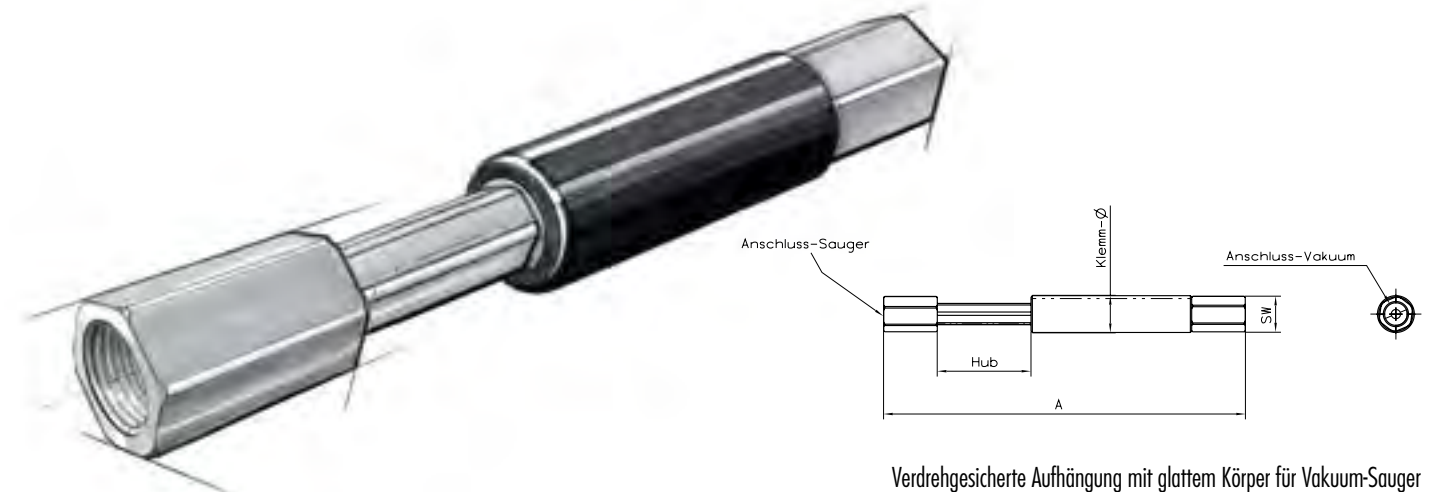
Bezeichnung	Klemm-Ø mm	Hub mm	A mm	D mm	Gewicht (g)
<b>SMN.14.20.10</b>	14	20	129	10	44
<b>SMN.14.35.10</b>	14	35	157,5	10	51
<b>SMN.20.25.14</b>	20	25	153	14	75
<b>SMN.20.50.14</b>	20	50	208	14	82
<b>SMN.20.25.20</b>	20	25	166,5	20	90
<b>SMN.20.50.20</b>	20	50	219,5	20	97



Selbst einziehbare Aufhängung, für Vakuumsauger, nur mit Vakuum-Betätigt

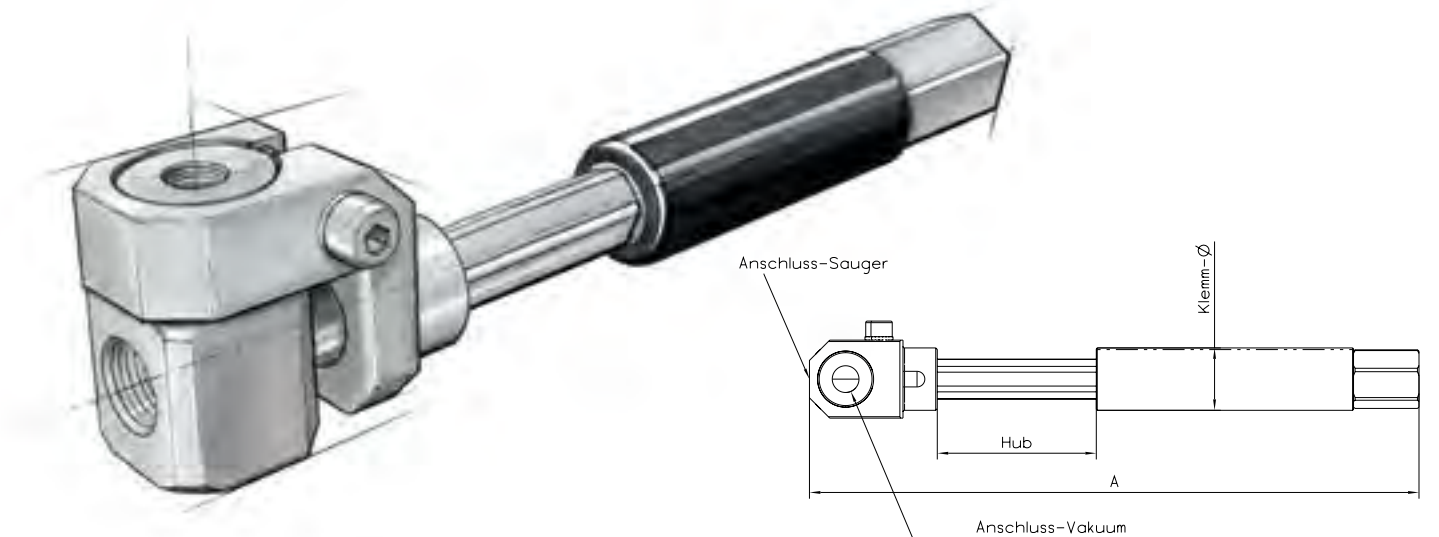
Bezeichnung	Klemm-Ø mm	Hub mm	A mm	G1	G2	G3	G4	Gewicht (g)
<b>SAR.20.25</b>	20	25	100,1	G1/8 AG	M5 IG	G1/8 IG	M17x1 AG	40
<b>SAR.20.50</b>	20	50	150,1	G1/8 AG	M5 IG	G1/8 IG	M17x1 AG	55

IG = Innengewinde AG= Außengewinde



Verdrehgesicherte Aufhängung mit glattem Körper für Vakuum-Sauger auch mit Außengewinde erhältlich (SDN.G)

Bezeichnung	Klemm-Ø mm	Hub mm	Anschluss Vakuum/Druckluft	A mm	sw	Gewicht (g)
<b>SDN.10.10</b>	10	10	M5/M5 (Innengewinde)	60,5	8	9
<b>SDN.10.25</b>	10	25	M5/M5 (Innengewinde)	89,5	8	12
<b>SDN.14.20</b>	14	20	G1/8/G1/8 (Innengewinde)	102,5	12	23
<b>SDN.14.35</b>	14	35	G1/8/G1/8 (Innengewinde)	132,5	12	32
<b>SDN.20.25</b>	20	25	G1/8/G1/8 (Innengewinde)	114	17	36
<b>SDN.20.50</b>	20	50	G1/8/G1/8 (Innengewinde)	167	17	71

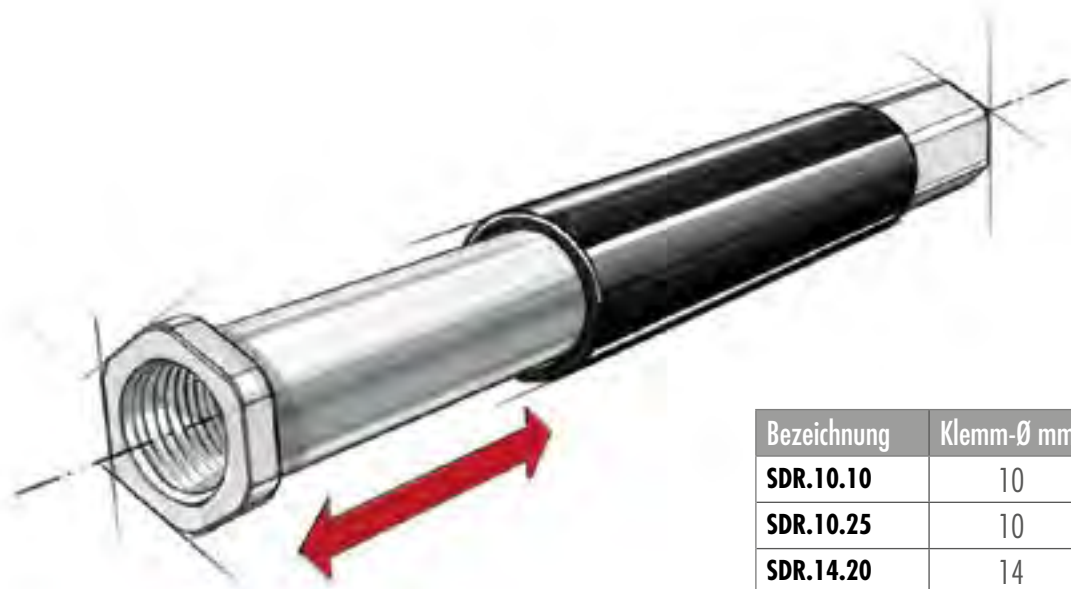


Verdrehgesicherte Aufhängung mit glattem Körper für Vakuum-Sauger und verstellbarem Kopf auch mit Außengewinde erhältlich (SSN.G)

Bezeichnung	Klemm-Ø mm	Hub mm	Anschluss Vakuum/Druckluft	A mm	Gewicht (g)
<b>SSN.10.5.5.10</b>	10	10	M5/M5 (Innengewinde)	77,5	20
<b>SSN.10.5.5.25</b>	10	25	M5/M5 (Innengewinde)	106,5	23
<b>SSN.14.18.18.20</b>	14	20	G1/8/G1/8 (Innengewinde)	115,5	46
<b>SSN.14.18.18.35</b>	14	35	G1/8/G1/8 (Innengewinde)	144,5	53
<b>SSN.20.14.18.25</b>	20	25	G1/8/G1/4 (Innengewinde)	140	99
<b>SSN.20.14.18.50</b>	20	50	G1/8/G1/4 (Innengewinde)	193	105



ohne Verdrehsicherung



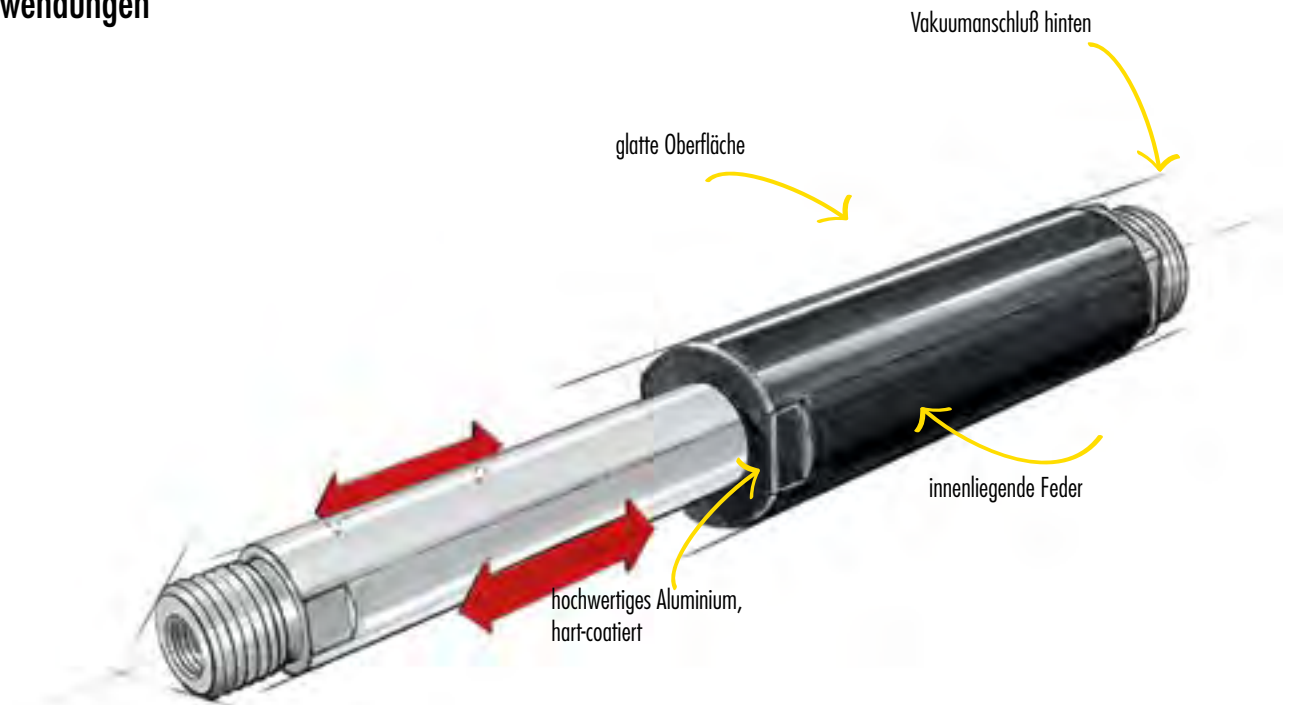
Anschluß Vakuumdruckluft

Bezeichnung	Klemm-Ø mm	Hub mm	Gewinde
<b>SDR.10.10</b>	10	10	M5/M5 (IG)
<b>SDR.10.25</b>	10	25	M5/M5 (IG)
<b>SDR.14.20</b>	14	20	1/8 / 1/8 (IG)
<b>SDR.14.35</b>	14	35	1/8 / 1/8 (IG)
<b>SDR.20.25</b>	20	25	1/8 / 1/8 (IG)
<b>SDR.20.50</b>	20	50	1/8 / 1/8 (IG)

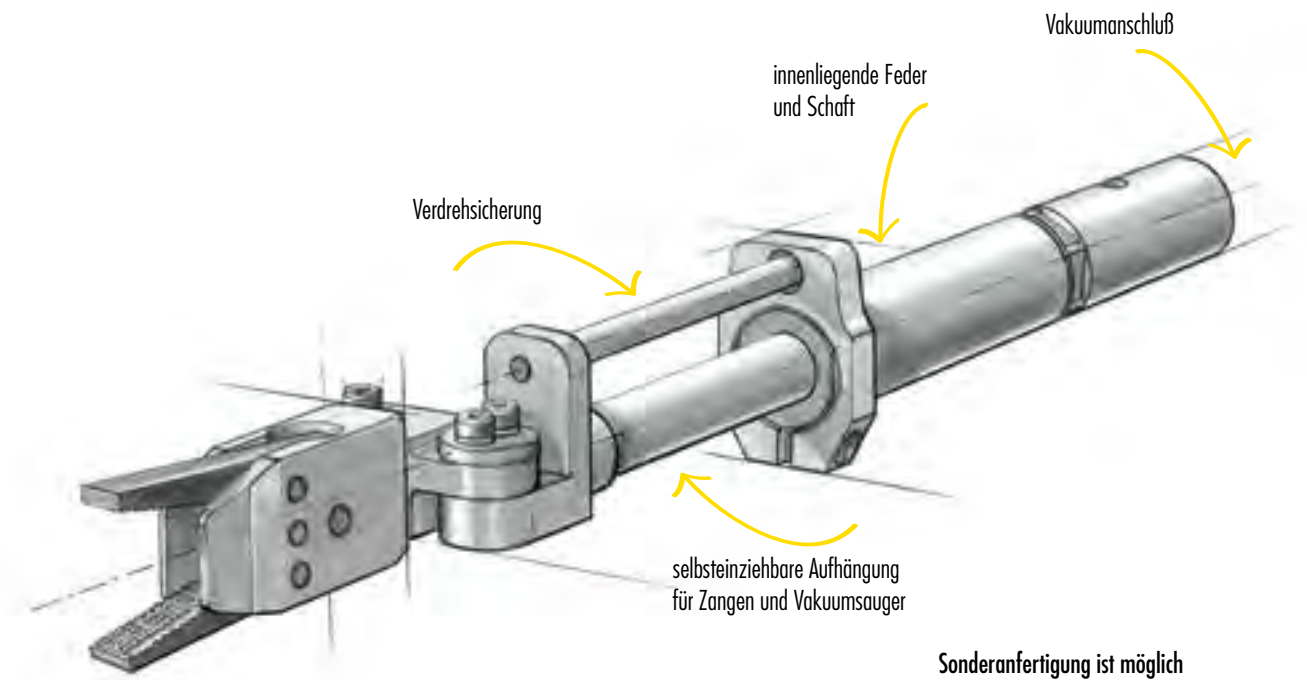
IG = Innengewinde

weitere Ausführungen lieferbar

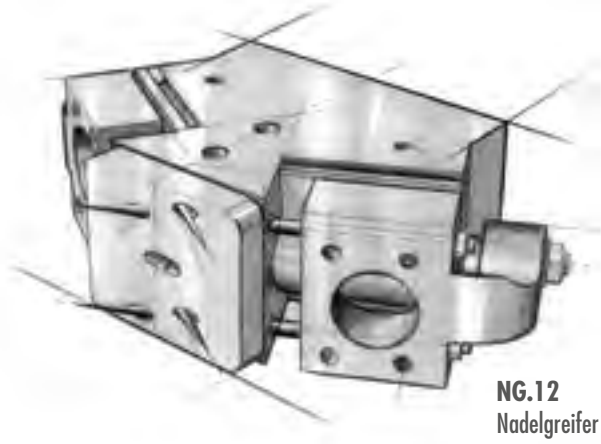
Anwendungen



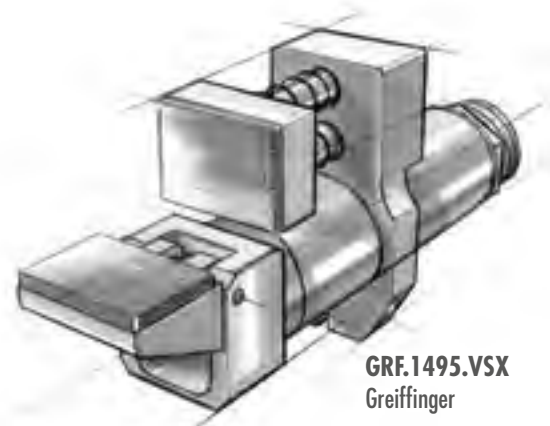
- über eine Standarddrossel kann die Geschwindigkeit kalibriert werden  
 - bei Abschaltung des Vakuums wird das Bauteil losgelassen und die Feder stellt den Schaft zurück







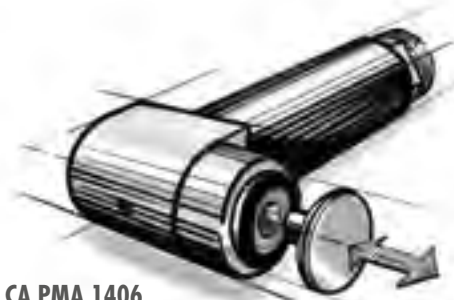
**NG.12**  
Nadelgreifer



**GRF.1495.VSX**  
Greiffinger

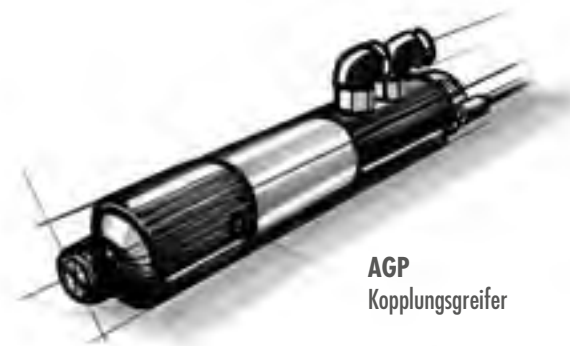
Bezeichnung	Art.-Nr.
<b>GRF.14.95.VSX</b>	CA.GRF.14.95.VSX
<b>GRF.20.95.VSX</b>	CA.GRF.20.95.VSX
<b>GRF.30.95.VSX</b>	CA.GRF.30.95.VSX

Bezeichnung	Art.-Nr.
<b>AGP.20.G</b>	CA.AGP.20.G
<b>AGP.20.M</b>	CA.AGP.20.M
<b>AGP.20.G.20</b>	CA.AGP.20.G.20
<b>AGP.20.M.20</b>	CA.AGP.20.M.20



**CA.PMA.1406**  
Innenliegender Greifer

Bezeichnung	Art.-Nr.
<b>PPS.14.06</b>	CA.PMA.1406
<b>PPS.20.10</b>	CA.PMA.2010
<b>PPS.30.15</b>	CA.PMA.3015



**AGP**  
Kopplungsgreifer



**KBA 4-20 7,5**  
Klettbandsockel

**Klettbandsockel für Direktmontage**  
Der Klettbandsockel dient als Installationshilfe zur schonenden Befestigung von Leitungen, Kabeln und Schläuchen. Der Sockel kann werkzeuffrei mit unserem Klettband in variabler Länge bestückt werden und wird mit einer M4 Senkkopfschraube direkt montiert.

Bezeichnung	Klemmbereich	VE
<b>KBS</b>	1-15 mm	10
<b>KBS.X</b>	4-20 mm	10
<b>KBS.XB</b>	4-20 mm, Klettband 7,5 mm	10

„Heimatliebe.“

„Eine Chance bekommen.“

Jeder Mensch hat etwas, das ihn antreibt.

Wir machen den Weg frei.

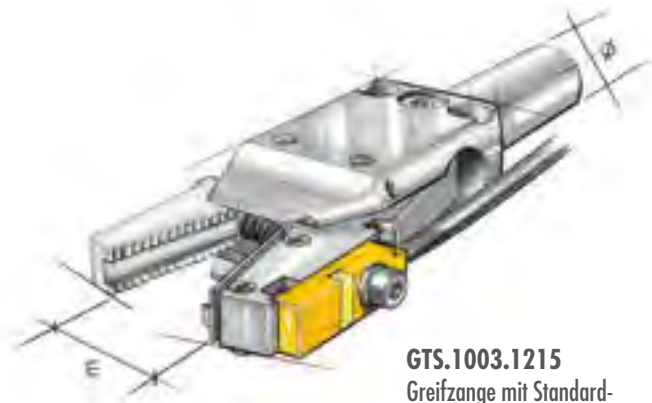
Erfahren Sie mehr über unsere verantwortungsvolle Ausrichtung:

zu den Filialen

Volksbank Ulm-Biberach eG

„Unsere Natur. Unsere Zukunft.“

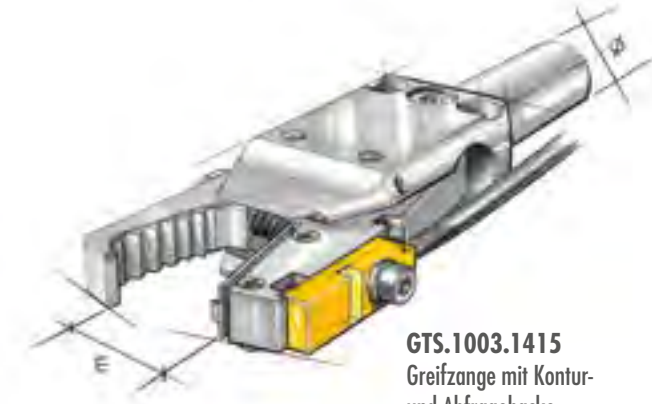
„Freude schenken.“



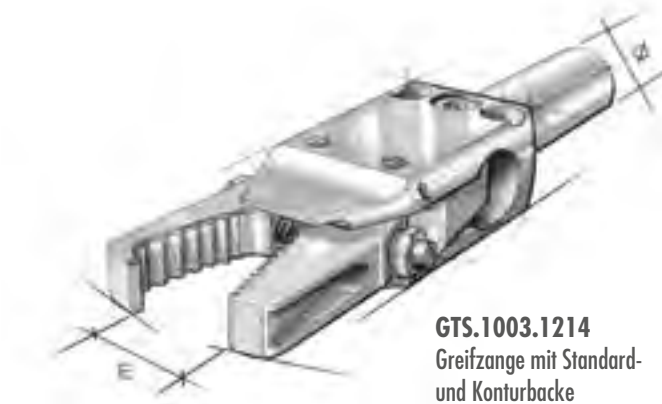
**GTS.1003.1215**  
Greifzange mit Standard-  
und Abfragebacke



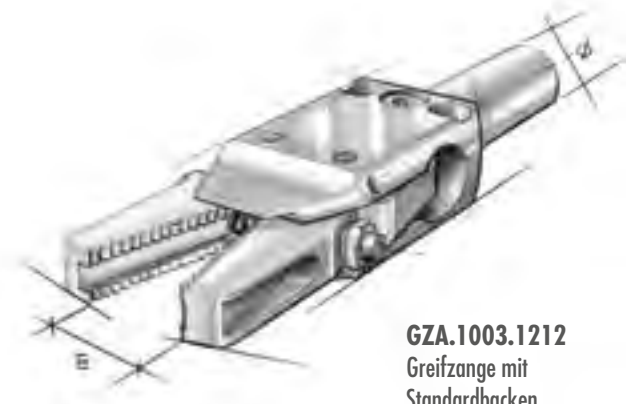
**GTS.1003.2929**  
Greifzange mit Adapterbacken



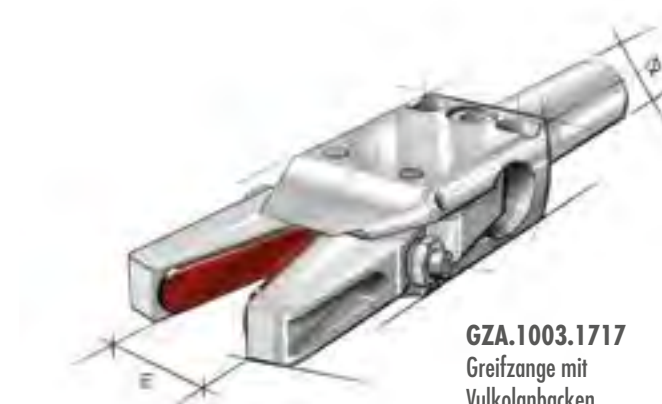
**GTS.1003.1415**  
Greifzange mit Kontur-  
und Abfragebacke



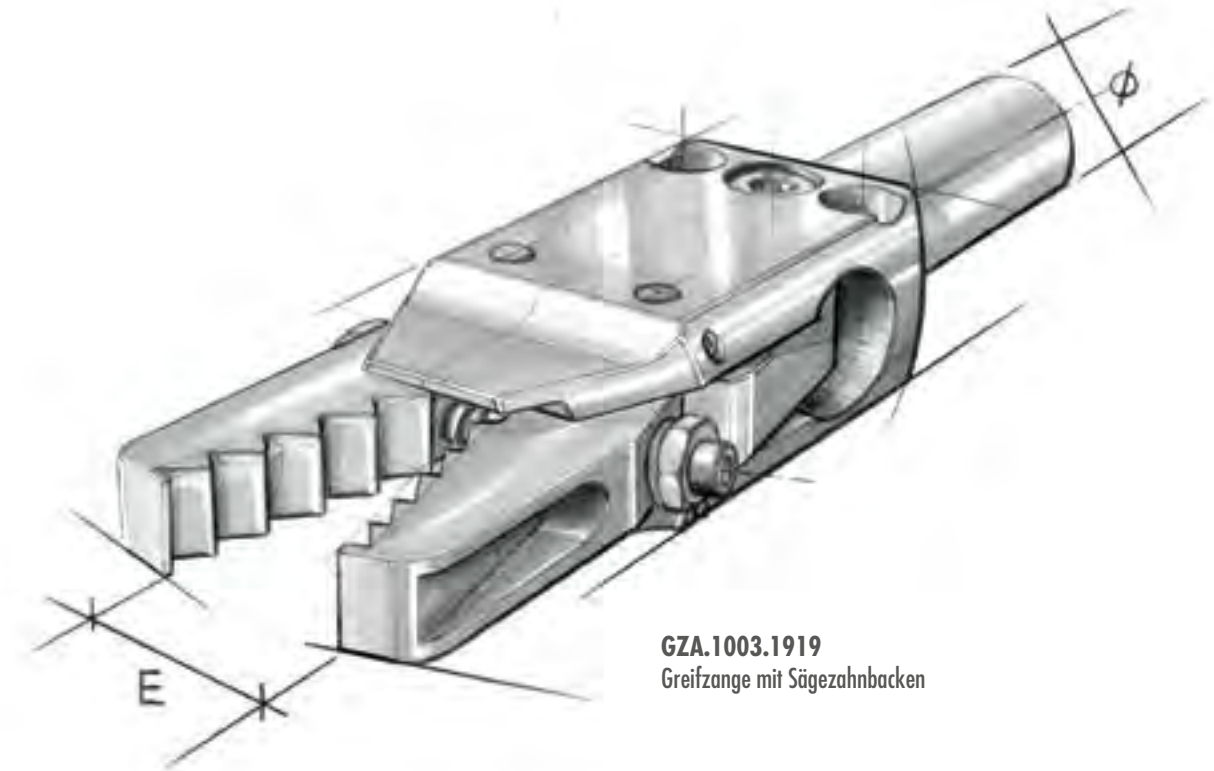
**GTS.1003.1214**  
Greifzange mit Standard-  
und Konturbacke



**GZA.1003.1212**  
Greifzange mit  
Standardbacken



**GZA.1003.1717**  
Greifzange mit  
Vulkanbacken



**GZA.1003.1919**  
Greifzange mit Sägezahnbacken

Bezeichnung	Art.-Nr.
S.GTS.10.03-12.15	CA.GTS.1003.1215
S.GTS.10.03-29.29	CA.GTS.1003.2929
S.GTS.10.03-14.15	CA.GTS.1003.1415
S.GTS.10.03-12.14	CA.GTS.1003.1214
S.GTS.10.03-12.12	CA.GTS.1003.1212
S.GTS.10.03-17.17	CA.GTS.1003.1717
S.GTS.10.03-19.19	CA.GTS.1003.1919

Bezeichnung	Art.-Nr.
S.GTS.10.04-12.15	CA.GTS.1004.1215
S.GTS.10.04-29.29	CA.GTS.1004.2929
S.GTS.10.04-14.15	CA.GTS.1004.1415
S.GTS.10.04-12.14	CA.GTS.1004.1214
S.GTS.10.04-12.12	CA.GTS.1004.1212
S.GTS.10.04-17.17	CA.GTS.1004.1717
S.GTS.10.04-19.19	CA.GTS.1004.1919



Ein breites Sortiment an Lösungen für Handlingsysteme



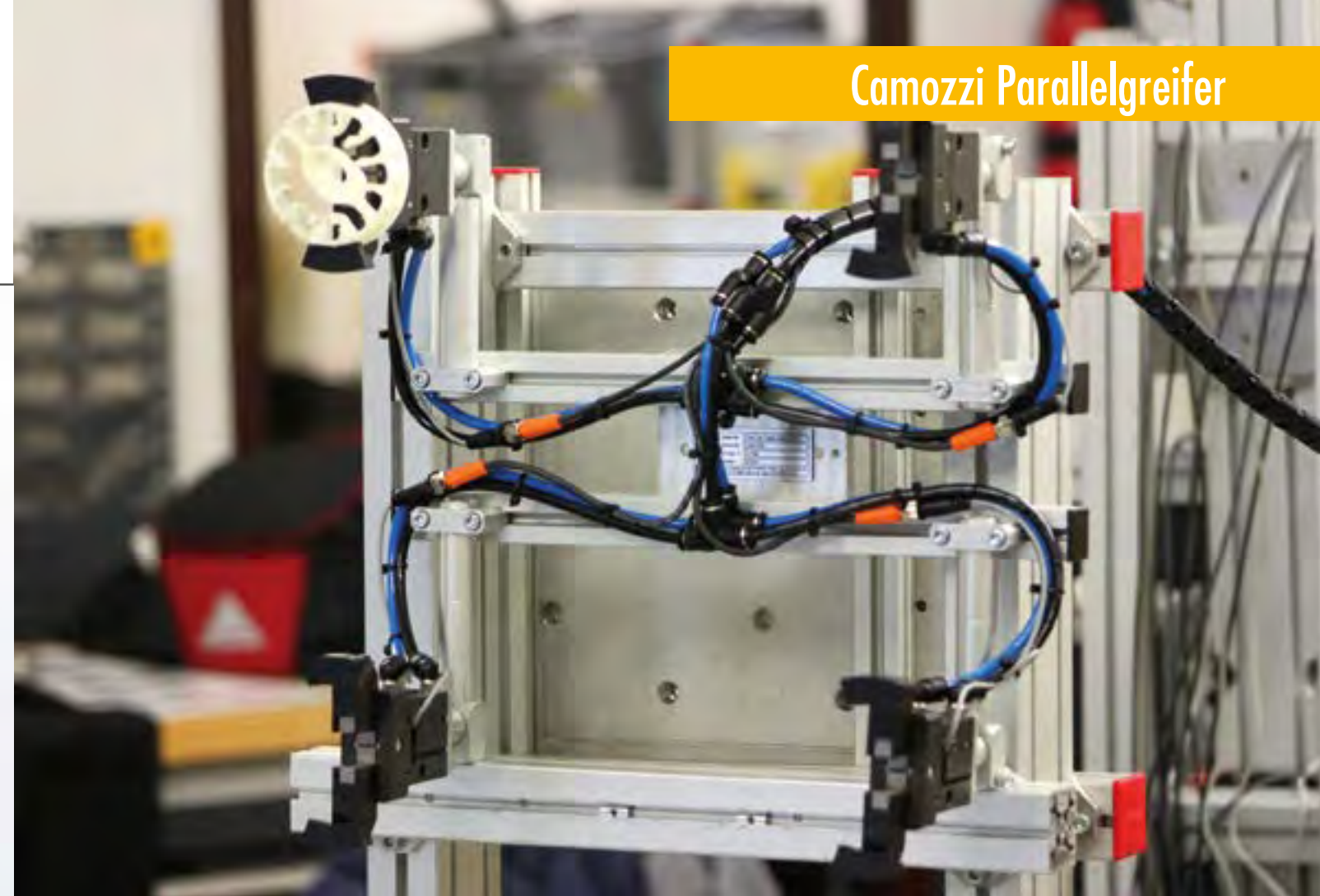
Die Steigerung der Produktivität hängt in zunehmendem Maße von der Effizienz des Materialflusses ab. Das Camozzi-Programm ist mit Fokus auf Leistung, Zuverlässigkeit und flexiblen Einsatz erweitert worden. Hierbei standen kompaktes Design, reduzierte Abmessungen, qualitativ hochwertige Werkstoffe und geringes Gewicht im Vordergrund. Der Einsatz von Hochleistungsbauteilen, Genauigkeit und optimierte Kolbenkräfte ermöglichen es den Camozzi-Greifern, hohe Greifkräfte bei gleichzeitig hoher Wiederholgenauigkeit zu garantieren.

BESTÜCKUNG UND ENTNAHME VON WERKSTÜCKEN  
 PICK & PLACE  
 PICK & HOLD  
 ZUFÜHRUNG  
 SORTIERUNG  
 TRANSPORTIEREN  
 PALETTIERUNG  
 TESTEN, PRÜFEN UND QUALITÄTSKONTROLLE



Camozzi  
Air that moves the world

Ein Unternehmen der Camozzi Gruppe  
www.camozzi.de



Parallelgreifer mit Kugelführung Modell CGPS. Magnetversion, selbstzentrierend, einfach-, doppelwirkend.  
 Kolbendurchmesser: 10, 16, 20, 25, 32 mm

Ein effizientes und genaues System zur Aufnahme von statischen und dynamischen Kräften sowie der Einsatz von Kugelführungen ermöglichen den Greifern der Serie CGPS hohe Schließkräfte bei größtmöglicher Wiederholgenauigkeit.

Das breite Programm ermöglicht für die unterschiedlichsten Aufgaben jeweils die geeignete Lösung. Die Greifer werden mit h-8 Zentrierbuchsen und Stiften geliefert, die an dem Gehäuse und/oder den Greiffingern montiert, höchste Austauschicherheit im Servicefall garantieren.

CGPS	Serie
L	Bauart (L = Lang mit Gewinde, F = Flach mit Gewinde)
16	mit Kolbendurchmesser (Ø 10, 16, 20, 25 und 32 mm)
NO	FUNKTION = doppelwirkend; NO = einfachwirkend (Greifer drucklos offen), NC = einfachwirkend (Greifer drucklos geschlossen)
EX	bitte EX für ATEX-Version ergänzen



- robuste, kompakte und leichte Ausführung
- hohe Schließ- und Öffnungskräfte
- Befestigung von unten oder seitlich
- Luftanschlüsse seitlich
- Greiffinger selbstzentrierend
- hohe Wiederholgenauigkeit beim Schließen und Öffnen
- leicht austauschbar durch Zentrierbuchsen und Stifte
- Positionsabfrage durch integrierte Sensor Serie CSD (frontal und seitlich)
- ROHS-kompatibel
- Ausführungen: Lang / flach mit Gewinde
- hohe Zuverlässigkeit durch Kugelführungen
- ATEX- und Hochtemperaturversionen



# Pneumatic Grippers

## Mani di presa pneumatiche

MGP Series parallel acting  
MGA Series angular acting



Designed  
TO YOUR NEEDS

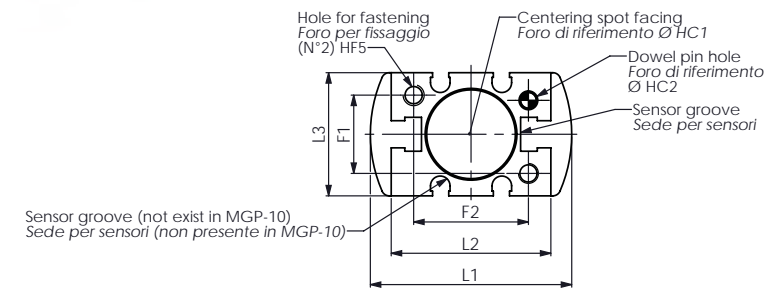
## MGP Series / Serie MGP

Parallel self-centering pneumatic grippers / Mani di presa ad azione parallela autocentrante

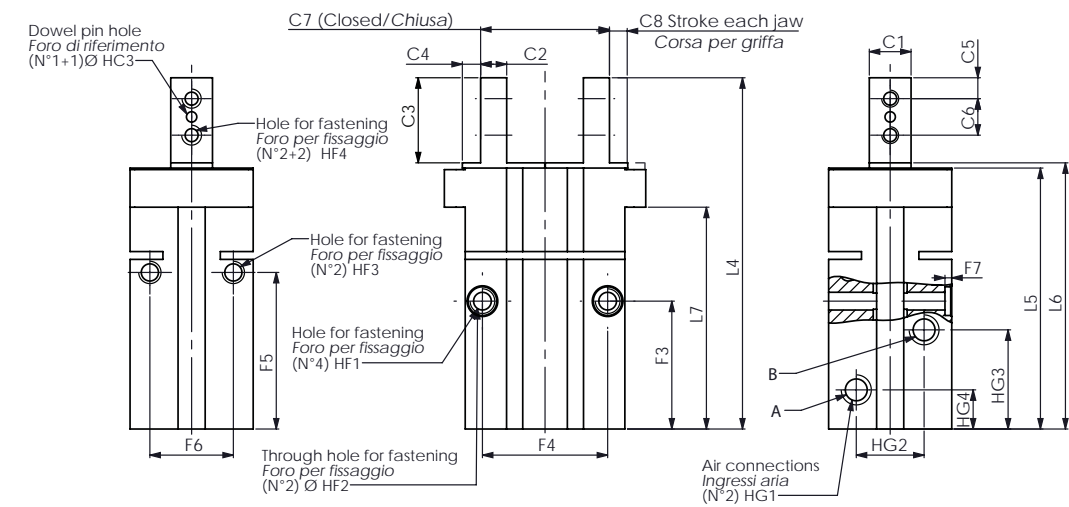
- Double acting (single acting on request) / Azionamento a doppio effetto (semplice effetto a richiesta)
- Exclusive backlash adjusting, maintenance free / Regolazione gioco esclusivo, senza manutenzione
- Various options for fastening / Diverse possibilità di fissaggio
- Magnetic switches / Predisposizione per sensori magnetici



	MGP 10	MGP 16	MGP 20	MGP 25
Fluid / Fluido	Filtered, lubricated / non lubricated compressed air Aria compressa filtrata, lubrificata / non lubrificata			
Operating pressure range Pressione di esercizio	2,5 ÷ 8 bar	1,5 ÷ 8 bar		
Operating temperature range Temperatura di esercizio	5 ° ÷ 60° C			
Opening total gripping force at 6 bar Forza di serraggio totale in apertura a 6 bar	36 N	100 N	212 N	282 N
Closing total gripping force at 6 bar Forza di serraggio totale in chiusura a 6 bar	28 N	86 N	186 N	254 N
Total stroke ± 0,3 mm Corsa totale ± 0,3 mm	4,6 mm	6,8 mm	10,4 mm	14,4 mm
Maximum working frequency Frequenza max di funzionamento continuativo	3 Hz	3 Hz	2 Hz	2 Hz
Weight Peso	45 g	98 g	207 g	365 g



Compressed air in A: gripper opening.  
Compressed air in B: gripper closing.  
Aria compressa in A: apertura della pinza.  
Aria compressa in B: chiusura della pinza.



MODEL	L1	L2	L3	L4	L5	L6	L7	F1	F2	F3	F4	F5	F6	F7	HF1	HF2	HF3
10	29,4	23	16,4	57	43,8	44,5	34,5	12	18	23	16	27	11,4	1,3	M3x5,5mm	2,6	M3x6mm
16	38,6	30,6	23,6	67,3	50	51	42,5	15	22	24,5	24	30	16	1,3	M4x8mm	3,4	M4x4,5mm
20	50,4	42	27,6	84,8	62,3	63,3	51,8	18	32	29	30	35	18,6	1,6	M5x10mm	4,3	M5x8mm
25	64	52	33,6	102,7	74,6	76,1	63,1	22	40	30	36	36,5	22	2,1	M6x12mm	5,1	M6x10mm

MODEL	HF4	HF5	C1	C2	C3	C4	C5	C6	C7	C8	HC1	HC2	HC3	HG1	HG2	HG3	HG4
10	M2,5x4mm	M3x6mm	5	4	12,5	2,1	3	5,7	18,7	2,3	11 H9x2mm	2 H9x3mm	1,5 H8x4mm	M3	11	19	9
16	M3x5mm	M4x8mm	8	5	16,3	3,5	4	7	24,7	3,4	17 H9x2mm	3 H9x3mm	2 H8x5mm	M5	13	19	7,5
20	M4x8mm	M5x10mm	10	8	21,5	3,6	5	9	32	5,2	21 H9x3mm	4 H9x4mm	2,5 H8x8mm	M5	15	23	10
25	M5x10mm	M6x12mm	12	10	26,6	3,6	6	12	38,8	7,2	26 H9x3,5mm	4 H9x4mm	3 H8x10mm	M5	20	23,5	10,7



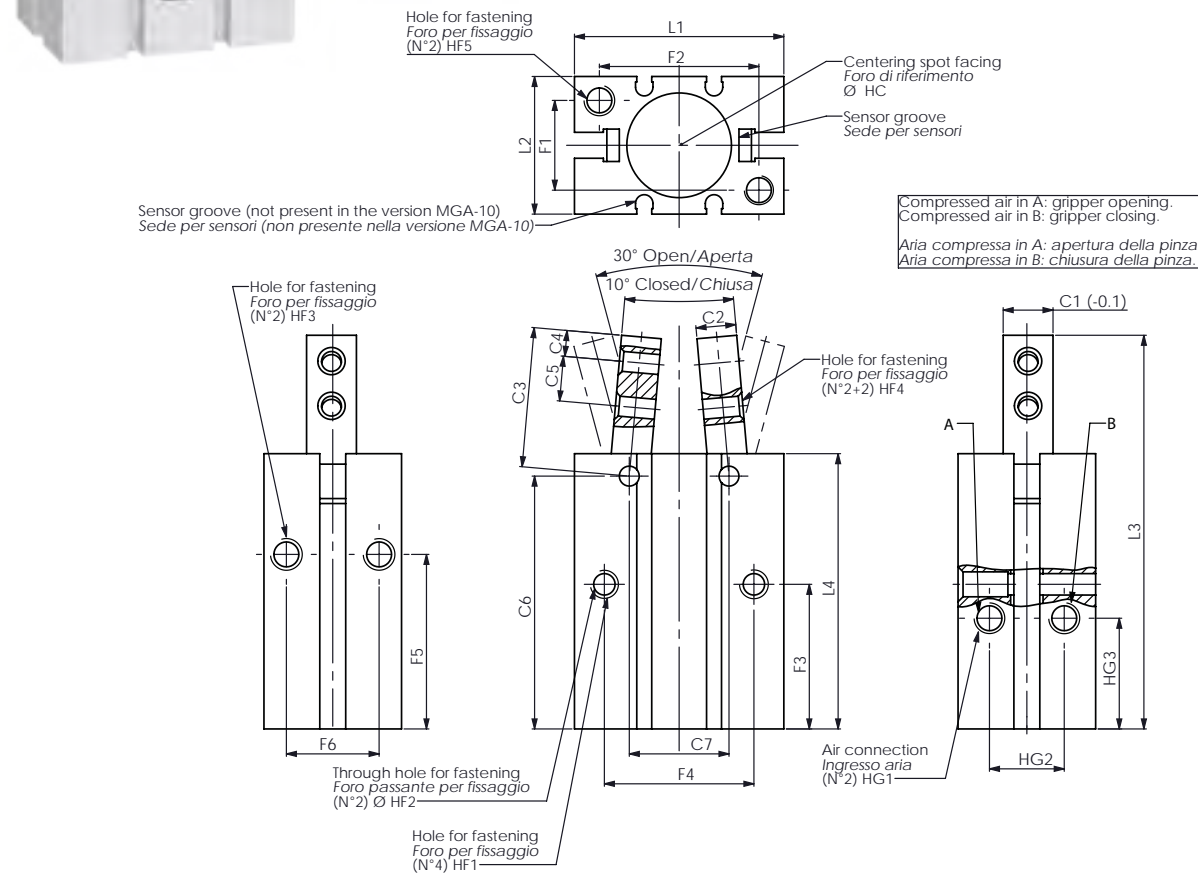


## MGA Series / Serie MGA

Self centering angular pneumatic grippers / Mani di presa ad azione angolare autocentrante

- Double acting (single acting on request) / Azionamento a doppio effetto (semplice effetto a richiesta)
- Long life and reliability, maintenance free / Grande durata e affidabilità, senza manutenzione
- Various options for fastening / Diverse possibilità di fissaggio
- Magnetic switches / Predisposizione per sensori magnetici

	MGA 10	MGA 16	MGA 20	MGA 25
Fluid / Fluido	Filtered, lubricated / non lubricated compressed air Aria compressa filtrata, lubrificata / non lubrificata			
Operating pressure range Pressione di esercizio	2 ÷ 8 bar			
Operating temperature range Temperatura di esercizio	5 ° ÷ 60° C			
Opening total torque at 6 bar Coppia di serraggio totale in apertura a 6 bar	22 Ncm	90 Ncm	178 Ncm	356 Ncm
Closing total torque at 6 bar Coppia di serraggio totale in chiusura a 6 bar	16 Ncm	72 Ncm	156 Ncm	320 Ncm
Stroke ± 1° Corsa ± 1°	2x20°	2x20°	2x20°	2x20°
Maximum working frequency Frequenza max di funzionamento continuativo	3 Hz	3 Hz	2 Hz	2 Hz
Weight Peso	39 g	88 g	180 g	300 g



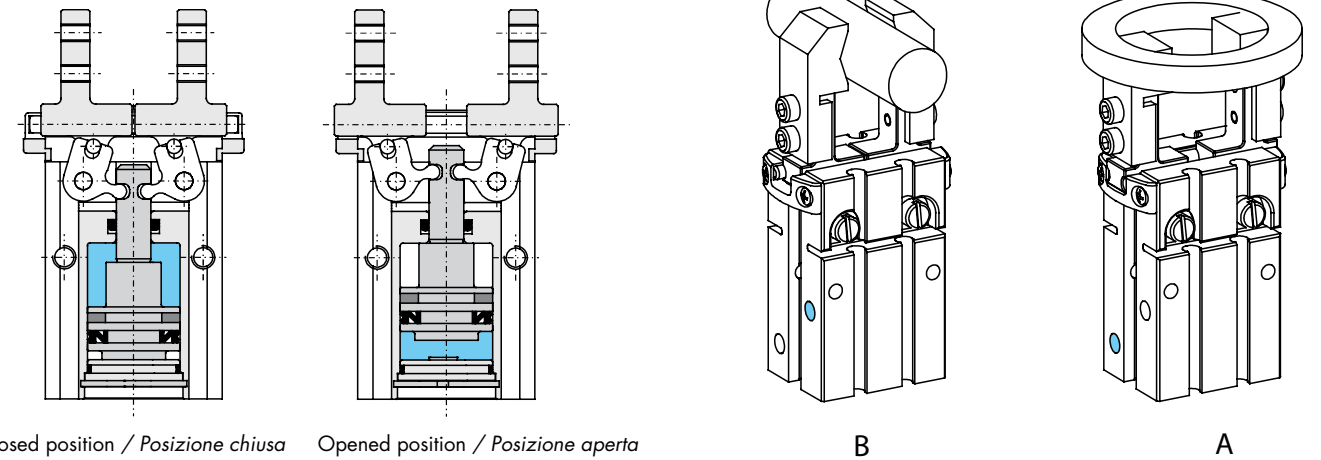
MODEL	L1	L2	L3	L4	F1	F2	F3	F4	F5	F6	HF1	HF2	HF3
10	23	16,4	53.1	38.6	12	18	23	16	27	11.4	M3X5.5mm	2.6	M3x6mm
16	30,6	23.6	63.5	44,6	15	22	24.5	24	30	16	M4x8mm	3.4	M4x6.5mm
20	42	27.6	78.9	55.2	18	32	29	30	35	18.6	M5x10mm	4.3	M5x8mm
25	52	33.6	93.6	60.4	22	40	30	36	36.5	22	M6x12mm	5.1	M6x10mm

MODEL	HF4	HF5	C1	C2	C3	C4	C5	C6	C7	HC	HG1	HG2	HG3
10	M2.5x4mm	M3x6mm	6.4	4	17.2	3	5.7	35,8	10	11 H9x1.5mm	M3	10,4	18,8
16	M3x7mm	M4x8mm	8	7	22.6	4	7	40,7	16	17 H9x1.5mm	M5	13	18,3
20	M4x8mm	M5x10mm	10	8	28	5.2	9	50,7	20	21 H9x1.5mm	M5	15	22,2
25	M5x10mm	M6x12mm	12	10	37.5	8	12	55,8	25	26 H9x1.5mm	M5	20	23,5

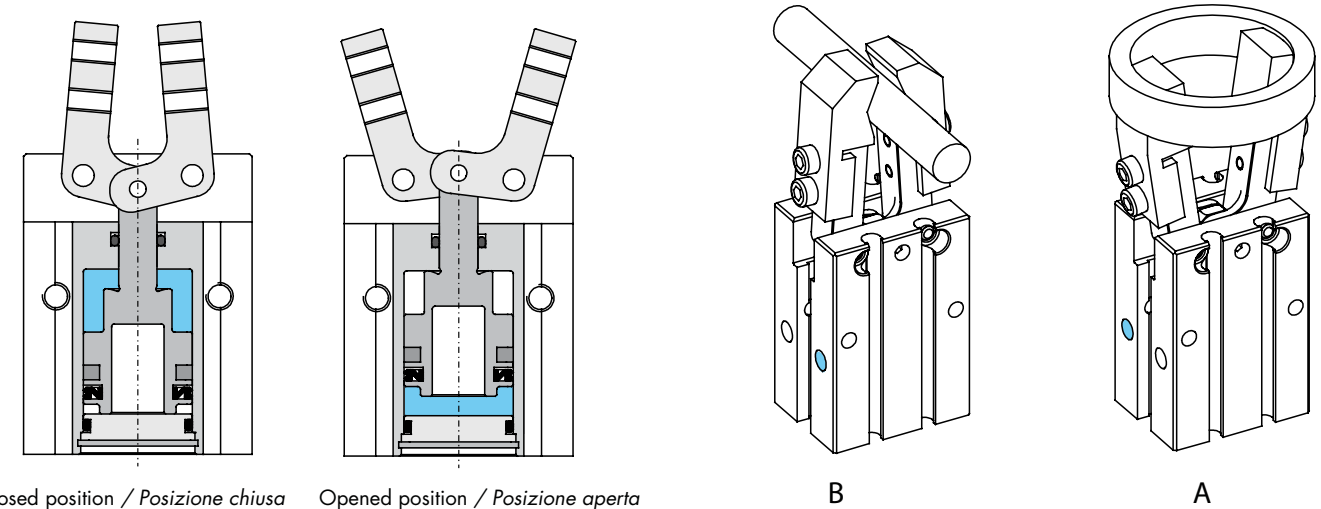
## Gripping MGP - MGA series / Serraggio serie MGP - MGA

- The grippers are double-acting for either internal (A) or external (B) gripping applications.  
Le mani di presa a doppio effetto possono essere usate per chiudere il carico sia dall'esterno (B) che dall'interno (A)
- The opening force is higher (see tables)  
La forza di serraggio è maggiore in apertura (vedi tabelle)

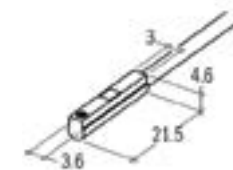
## MGP Series / Serie MGP



## MGA Series / Serie MGA



## MAGNETIC SWITCHES / SENSORI MAGNETICI



Code / Codice	
SMG1	M8 connector
SMG2	2.5m cable



MGP10 and MGA10 use SM10 adaptor  
MGP10 e MGA10 usare adattatore SM10

Vesta Automation srl  
via Martiri di Belfiore,69/A  
45100 Rovigo  
tel. +39 0425 474838  
fax +39 0425 474670  
www.vesta.it



Vesta German Office  
Siemensstrasse 13  
D-72116 Mössingen  
tel. +49 7473 9505888  
fax +49 7473 9505889  
www.vesta-automation.de

# Preisattraktiver, pneumatischer Kleinteilegreifer für die Handhabung und Montage

Mit dem neuen SCHUNK Kleinteilegreifer MPC erweitert der Kompetenzführer für Greifsysteme und Spanntechnik sein Portfolio um einen Low-Cost-Greifer für einfache Anwendungen in Handhabung und Montage.



## Die Vorteile auf einen Blick

- +** **Preisattraktiver Basisgreifer**  
mit Grundfunktionalität für einfache Anwendung im Kleinteilehandling
- +** **6 Baugrößen verfügbar**  
für ein breites Anwendungsspektrum von kleinen bis mittleren Werkstückgrößen
- +** **Kompatible, passende Sensorik**  
für ein funktionales und preiswertes Greifsystem optional verfügbar
- +** **Gehäuse und Führung aus hochfestem Aluminium**  
belastbar und gewichtsoptimiert

### Technische Daten

Baugröße	Hub pro Backe [mm]	Greifkraft [N]	Empfohlenes Werkstückgewicht [kg]	Eigenmasse [kg]
25	2.5	16	0.08	0.05
40	4	50	0.25	0.14
75	7.5	110	0.55	0.21
100	10	170	0.85	0.34
120	12	250	1.25	0.54
150	15	360	1.8	0.94



SCHUNK Pick & Place-Anwendung mit MPC Doppelgreifeinheit zum Bestücken von Elektronikbauteilen in der Kommunikations- und Elektronikindustrie.



*J. Lehmann*  
Jens Lehmann, deutsche Torwartlegende, seit 2012 SCHUNK-Markenbotschafter für sicheres, präzises Greifen und Halten. [schunk.com/lehmann](http://schunk.com/lehmann)

1365565-1M-08/2018 © 2018 SCHUNK GmbH & Co. KG



# DIE (DRUCK-) LUFT IST RAUS

Druckluftloses Vakuum ist ein effizientes Greifsystem für die Handhabung von Kleinteilen. Es ermöglicht ein präzises Greifen und Halten von Bauteilen ohne die Gefahr von Beschädigungen durch Druckluft. Das System ist einfach zu installieren und zu warten und bietet eine hohe Zuverlässigkeit. Die Handhabung ist sicher und präzise, was die Produktivität steigert. Das System ist für eine Vielzahl von Anwendungen geeignet, von der Montage bis zur Montage.

## druckluftloses Vakuum

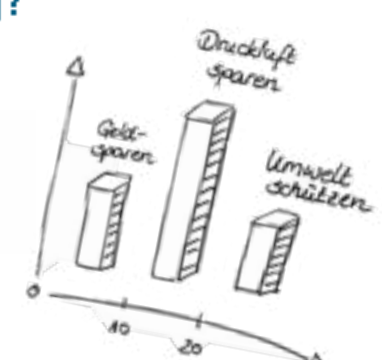


Das System ermöglicht ein präzises Greifen und Halten von Bauteilen ohne die Gefahr von Beschädigungen durch Druckluft. Es ist ein effizientes Greifsystem für die Handhabung von Kleinteilen. Das System ist einfach zu installieren und zu warten und bietet eine hohe Zuverlässigkeit. Die Handhabung ist sicher und präzise, was die Produktivität steigert. Das System ist für eine Vielzahl von Anwendungen geeignet, von der Montage bis zur Montage.

### Und wann wagen Sie den Innovationsprung?

eta|cpt  
Universitätsplatz 12  
34127 Kassel  
Tel.: +49 (561) 953 79 710  
E-Mail: [info@etaopt.de](mailto:info@etaopt.de)

[www.etaopt.de](http://www.etaopt.de)





+++ DER NEUE +++

# eta|vac

100% elektrisches Vakuum

0% Druckluft



SH-EOM

nur 4 Watt

max. 40% Vakuum

eta|vac ist ein dezentrales elektrisches Vakuumsystem für die Produktion. Es ist kompakt, leise und einfach zu integrieren. Es ist ideal für die Montage von Bauteilen, die eine hohe Präzision erfordern. Die eta|vac SH-EOM ist ein elektrisches Vakuumsystem, das nur 4 Watt verbraucht und ein maximales Vakuum von 40% erreicht. Es ist ideal für die Montage von Bauteilen, die eine hohe Präzision erfordern. Die eta|vac SH-EOM ist ein elektrisches Vakuumsystem, das nur 4 Watt verbraucht und ein maximales Vakuum von 40% erreicht. Es ist ideal für die Montage von Bauteilen, die eine hohe Präzision erfordern.

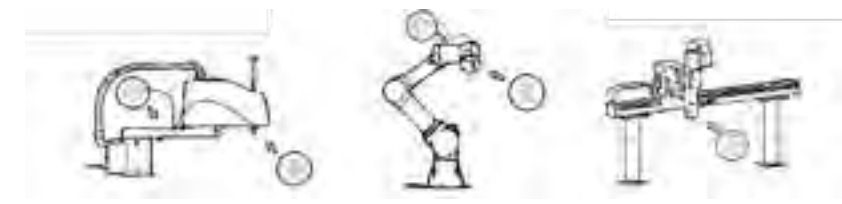
## Produkte

$$\eta = \frac{P_{ab}}{P_{zu}}$$

### eta|vac SH-ZPN



Das elektrische eta|vac SH-ZPN ist ein dezentrales Vakuumsystem zur Montage von Bauteilen mit gutem Luftstrom und hoher Präzision. Es ist ideal für die Montage von Bauteilen, die eine hohe Präzision erfordern. Das eta|vac SH-ZPN ist ein elektrisches Vakuumsystem, das nur 4 Watt verbraucht und ein maximales Vakuum von 40% erreicht. Es ist ideal für die Montage von Bauteilen, die eine hohe Präzision erfordern.



### eta|vac BP-30



Das elektrische eta|vac BP-30 ist ein dezentrales Vakuumsystem zur Montage von Bauteilen mit gutem Luftstrom und hoher Präzision. Es ist ideal für die Montage von Bauteilen, die eine hohe Präzision erfordern. Das eta|vac BP-30 ist ein elektrisches Vakuumsystem, das nur 4 Watt verbraucht und ein maximales Vakuum von 40% erreicht. Es ist ideal für die Montage von Bauteilen, die eine hohe Präzision erfordern.



dezentrale Vakuumerzeugung

Integration in  
DIN EN ISO  
50001

Schutzart IP 65

kollaborierender  
Roboterbetrieb

Lärmreduktion

erhebliche  
Betriebskosteneinsparungen



Universitätsplatz 12  
34127 Kassel  
Tel.: +49 (561) 953 79 710  
E-Mail: info@etaopt.de



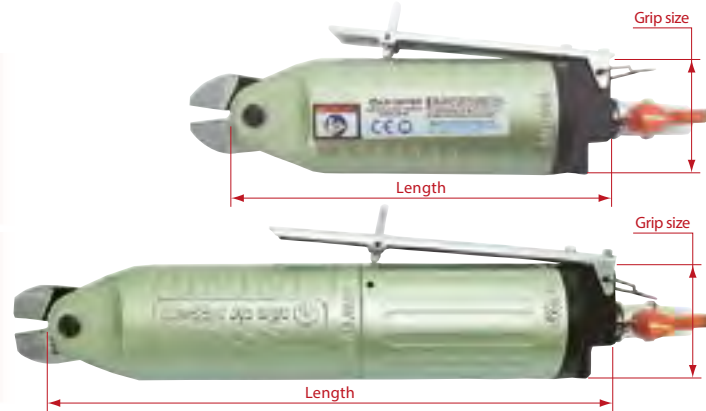
Universitätsplatz 12  
34127 Kassel  
Tel.: +49 (561) 953 79 710  
E-Mail: info@etaopt.de



## HAND-HELD TYPE

**MR** Type  
Standard

**MP** Type  
Heavy-duty



### MR type specification

Model (less blade)	Length (mm)	Weight (g)	Grip size φ (mm)	Air consumption (cm <sup>3</sup> /stroke)	Power N (approx.)	Air pressure (MPa)
MR3	112	90	20	31	773	0.4~0.5
MR5	104	130	30	41	842	0.4~0.5
MR10	124	200	36	105	1,493	0.4~0.5
MR20	155	340	45	268	3,490	0.5~0.6
MR30A	191	520	56	631	5,531	0.5~0.6
MR50FK	198	1,170	75	1,212	3,514	0.5~0.6
MR50AK	237	1,290	75	1,285	12,060	0.5~0.6

### MP type specification

Model (less blade)	Length (mm)	Weight (g)	Grip size φ (mm)	Air consumption (cm <sup>3</sup> /stroke)	Power N (approx.)	Air pressure (MPa)
MP3	173	120	20	48	1,090	0.3~0.4
MP5	154	200	30	68	1,234	0.3~0.4
MP10	195.5	300	36	171	2,099	0.3~0.4
MP25	204	480	45	405	2,359	0.5~0.6
MP250	250	560	45	624	6,071	0.5~0.6
MP25A	242	560	45	459	5,373	0.4~0.5
MP35A	283	830	56	1,146	10,118	0.5~0.6
MP55AK	370	2,000	75	2,569	23,026	0.5~0.6

### MR type Blade cutting capacity

Model	Blade (*) Carbide tipped	Copper wire	Steel wire	Stainless wire	Piano wire	Crimping	Plastic	
							Soft	Hard
MR3	S20, S20S, CR20, EP20	0.8	0.4	-	-	-	-	-
	Z20*, Z20S, ZCR20, ZEP20	0.8	0.4	0.2	0.2	-	-	-
	F10, F10S, FD10, FEP20	-	-	-	-	-	-	1.0
MR5	S2, S2S, CR2, EP2	1.0	0.5	-	-	-	-	-
	Z2*, Z2S, ZCR2, ZEP2	1.0	0.5	0.3	0.3	-	-	-
	F1, F1S, FD1, FEP2	-	-	-	-	-	-	2.0
MR10	S4, S4S, CR4, EP4	1.6	1.0	-	-	-	-	-
	Z4*, Z4S, ZCR4, ZEP4	1.6	1.0	0.5	0.5	-	-	-
	F3, F3S, FD3, F3LS, FEP4	-	-	-	-	-	-	4.0 2.6
MR20	S5, S5S, P6, CR6, EP6	2.6	2.0	1.6	-	-	-	-
	Z6*, Z6S, ZCR6, ZEP6	2.6	2.0	1.6	1.0	-	-	-
	F5, F5S, FD5, F5LS, FEP6	-	-	-	-	-	-	7.0 5.0
MR30A	S7P, S7PS, P8P, CR8P, EP10P, P8PS	3.3	2.8	2.0	-	-	-	-
	Z8P*, Z8PS, ZCR8P, ZEP10P	3.3	2.8	2.0	1.2	-	-	-
	F9P, F9PS, FD9P, FEP10P	-	-	-	-	-	-	10.0 6.5
MR50FK	S120, S120S, P120, CR120, EP120	5.5	4.5	3.5	-	-	-	-
	Z120*, Z120S, ZCR120, ZEP120	5.5	4.5	3.5	1.6	-	-	-
	Y120	-	-	-	-	-	-	-

Shapes & Dimensions of Standard Please see page 5

Special Blades (Custom-made blades) Please see page 8

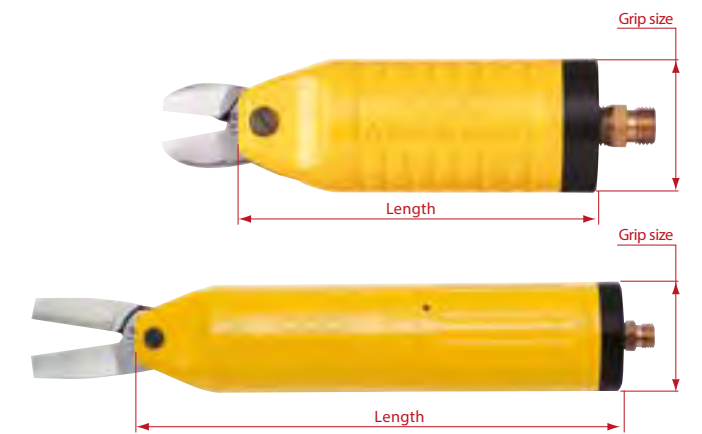
### MP type Blade cutting capacity

Model	Blade (*) Carbide tipped	Copper wire	Steel wire	Stainless wire	Piano wire	Crimping	Plastic	
							Soft	Hard
MP3	S20, S20S, CR20, EP20	0.8	0.4	-	-	-	-	-
	Z20*, Z20S, ZCR20, ZEP20	0.8	0.4	0.2	0.2	-	-	-
	F10, F10S, FD10, FEP20	-	-	-	-	-	-	1.0
MP5	S2, S2S, CR2, EP2	1.0	0.5	-	-	-	-	-
	Z2*, Z2S, ZCR2, ZEP2	1.0	0.5	0.3	0.3	-	-	-
	F1, F1S, FD1, FEP2	-	-	-	-	-	-	2.0
MP10	S4, S4S, CR4, EP4	1.6	1.0	-	-	-	-	-
	Z4*, Z4S, ZCR4, ZEP4	1.6	1.0	0.5	0.5	-	-	-
	F3, F3S, FD3, F3LS, FEP4	-	-	-	-	-	-	4.0 2.6
MP25	S250, S250S, CR250	2.4	1.8	-	-	-	-	-
	F250, F250S, FD250	-	-	-	-	-	-	8.0 5.0
	S7P1, S7P1S, P8P1, CR8P1, EP10P1	4.0	3.2	-	-	-	-	-
MP250	Z8P1*, ZCR8P1, ZEP10P1	4.0	3.2	2.3	1.2	-	-	-
	F9P1, FD9P1, FEP10P1	-	-	-	-	-	-	8.0 6.5
	S5, S5S, P6, CR6, EP6	2.6	2.0	1.6	-	-	-	-
MP25A	Z6*, Z6S, ZCR6, ZEP6	2.6	2.0	1.6	1.0	-	-	-
	F5, F5S, FD5, F5LS, FEP6	-	-	-	-	-	-	7.0 5.0
	Y6, K6	-	-	-	-	-	-	-
MP35A	S7P, P8P, S7PS, CR8P, EP10P, P8PS	4.8	4.0	2.8	-	-	-	-
	Z8P*, Z8PS, ZCR8P, ZEP10P	4.8	4.0	2.8	1.2	-	-	-
	F9P, F9PS, FD9P, FEP10P	-	-	-	-	-	-	13.0 6.5
MP55AK	S120, S120S, P120, CR120, EP120	7.0	6.0	4.3	-	-	-	-
	Z120*, Z120S, ZCR120, ZEP120	7.0	6.0	4.3	2.0	-	-	-
	F120	-	-	-	-	-	-	11.0 8.0

## MACHINE-FITTING TYPE

**MR-M** Type  
Standard

**MP-M** Type  
Heavy-duty



### MR-M type specification

Model (less blade)	Length (mm)	Weight (g)	Grip size φ (mm)	Air consumption (cm <sup>3</sup> /stroke)	Power N (approx.)	Air pressure (MPa)
MR3M	101	70	20	31	773	0.4~0.5
MR5M	84	100	30	41	842	0.4~0.5
MR10M	105	160	36	105	1,493	0.4~0.5
MR20M	121	270	45	268	3,490	0.5~0.6
MR30AM	157	470	56	631	5,531	0.5~0.6
MR50FM	173	1,040	75	1,212	3,514	0.5~0.6
MR50AM	215	1,180	75	1,285	12,060	0.5~0.6

### MP-M type specification

Model (less blade)	Length (mm)	Weight (g)	Grip size φ (mm)	Air consumption (cm <sup>3</sup> /stroke)	Power N (approx.)	Air pressure (MPa)
MP3M	162	110	20	48	1,090	0.3~0.4
MP5M	134	170	30	68	1,234	0.3~0.4
MP10M	176.5	270	36	171	2,099	0.3~0.4
MP25M	170	450	45	405	2,359	0.5~0.6
MP25AM	208	480	45	459	5,373	0.4~0.5
MP250M	216	510	45	624	6,071	0.5~0.6
MP35AM	249	790	56	1,146	10,118	0.5~0.6
MP55AM	348	2,000	75	2,569	23,026	0.5~0.6

### MR-M type Blade cutting capacity

Model	Blade (*) Carbide tipped	Copper wire	Steel wire	Stainless wire	Piano wire	Crimping	Plastic	
							Soft	Hard
MR3M	S20, S20S, CR20, EP20	0.8	0.4	-	-	-	-	-
	Z20*, Z20S, ZCR20, ZEP20	0.8	0.4	0.2	0.2	-	-	-
	F10, F10S, FD10, FEP20	-	-	-	-	-	-	1.0
MR5M	S2, S2S, CR2, EP2	1.0	0.5	-	-	-	-	-
	Z2*, Z2S, ZCR2, ZEP2	1.0	0.5	0.3	0.3	-	-	-
	F1, F1S, FD1, FEP2	-	-	-	-	-	-	2.0
MR10M	S4, S4S, CR4, EP4	1.6	1.0	-	-	-	-	-
	Z4*, Z4S, ZCR4, ZEP4	1.6	1.0	0.5	0.5	-	-	-
	F3, F3S, FD3, F3LS, FEP4	-	-	-	-	-	-	4.0 2.6
MR20M	S5, S5S, P6, CR6, EP6	2.6	2.0	1.6	-	-	-	-
	Z6*, Z6S, ZCR6, ZEP6	2.6	2.0	1.6	1.0	-	-	-
	F5, F5S, FD5, F5LS, FEP6	-	-	-	-	-	-	7.0 5.0
MR30AM	S7P, S7PS, P8P, CR8P, EP10P, P8PS	3.3	2.8	2.0	-	-	-	-
	Z8P*, Z8PS, ZCR8P, ZEP10P	3.3	2.8	2.0	1.2	-	-	-
	F9P, F9PS, FD9P, FEP10P	-	-	-	-	-	-	10.0 6.5
MR50FM	S120, S120S, P120, CR120, EP120	5.5	4.5	3.5	-	-	-	-
	Z120*, Z120S, ZCR120, ZEP120	5.5	4.5	3.5	1.6	-	-	-
	F120	-	-	-	-	-	-	11.0 8.0

Shapes & Dimensions of Standard Please see page 5

Special Blades (Custom-made blades) Please see page 8

### MP-M type Blade cutting capacity

Model	Blade (*) Carbide tipped	Copper wire	Steel wire	Stainless wire	Piano wire	Crimping	Plastic	
							Soft	Hard
MP3M	S20, S20S, CR20, EP20	0.8	0.4	-	-	-	-	-
	Z20*, Z20S, ZCR20, ZEP20	0.8	0.4	0.2	0.2	-	-	-
	F10, F10S, FD10, FEP20	-	-	-	-	-	-	1.0
MP5M	S2, S2S, CR2, EP2	1.0	0.5	-	-	-	-	-
	Z2*, Z2S, ZCR2, ZEP2	1.0	0.5	0.3	0.3	-	-	-
	F1, F1S, FD1, FEP2	-	-	-	-	-	-	2.0
MP10M	S4, S4S, CR4, EP4	1.6	1.0	-	-	-	-	-
	Z4*, Z4S, ZCR4, ZEP4	1.6	1.0	0.5	0.5	-	-	-
	F3, F3S, FD3, F3LS, FEP4	-	-	-	-	-	-	4.0 2.6
MP25M	S250, S250S, CR250	2.4	1.8	-	-	-	-	-
	F250, F250S, FD250	-	-	-	-	-	-	8.0 5.0
	S5, S5S, P6, CR6, EP6	2.6	2.0	1.6	-	-	-	-
MP25AM	Z6*, Z6S, ZCR6, ZEP6	2.6	2.0	1.6	1.0	-	-	-
	F5, F5S, FD5, F5LS, FEP6	-	-	-	-	-	-	7.0 5.0
	S7P, S7PS, P8P, CR8P, EP10P, P8PS	3.3	2.8	2.0	-	-	-	-
MP250M	Z8P1*, ZCR8P1, ZEP10P1	4.0	3.2	2.3	1.2	-	-	-
	F9P, F9PS, FD9P, FEP10P	-	-	-	-	-	-	10.0 6.5
	S120, S120S, P120, CR120, EP120	5.5	4.5	3.5	-	-	-	-
MP35AM	Z120*, Z120S, ZCR120, ZEP120	5.5	4.5	3.5	1.6	-	-	-
	F120	-	-	-	-	-	-	11.0 8.0

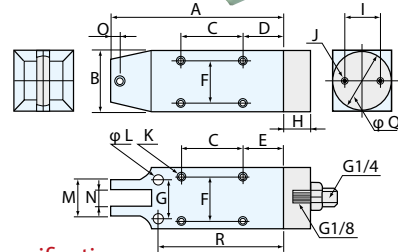


The square body has many holes for setting bolts to be mounted on any machines or stands.



## MACHINE-FITTING TYPE

### MS Type Standard



#### MS type specification

Model (less blade)	Weight (g)	Air consumption (cm <sup>3</sup> /stroke)	Power N (approx.)	Air pressure (MPa)	Dimensions (mm)																	
					A	B	C	D	E	F	G	H	I	J	K	L	M	N	O	P	Q	R
MS3	100	31	773	0.4~0.5	89	20	40	19	24	16	14	21	14	M3	M3	3.3	20	7	7	-	19	71
MS5	160	56	842	0.4~0.5	74	30	30	14	19	24	20	20	20	M4	M3	4.3	20	7	7	-	29	55
MS10	260	105	1,493	0.4~0.5	93	36	30	18	23	28	28	20	24	M4	M4	4.3	20	9	7	-	35	65
MS20	430	268	3,490	0.5~0.6	109	45	40	19	24	36	30	20	30	M5	M4	5.3	26	12	9	-	44	81
MS30	810	631	5,531	0.5~0.6	150	56	60	20	30	46	40	20	40	M6	M5	5.3	36	17	15	-	55	110
MS50	1,620	1,285	12,060	0.5~0.6	200	75	80	40	50	62	-	24	-	M8	-	43	25	15	-	74.5	-	
MS50F	1,680	1,212	3,514	0.5~0.6	150	75	65	20	30	62	-	40	60	M6	M8	-	31	17	14	-	74	-

#### MSP type specification

Model (less blade)	Weight (g)	Air consumption (cm <sup>3</sup> /stroke)	Power N (approx.)	Air pressure (MPa)	Dimensions (mm)																	
					A	B	C	D	E	F	G	H	I	J	K	L	M	N	O	P	Q	R
MSP3	130	48	1,090	0.3~0.4	89	20	40	19	24	16	14	21	14	M3	M3	3.3	20	7	7	61	19	71
MSP5	220	94	1,234	0.3~0.4	74	30	30	14	19	24	20	20	20	M4	M3	4.3	20	7	7	50	29	55
MSP10	360	174	2,099	0.3~0.4	93	36	30	18	23	28	28	20	24	M4	M4	4.3	20	9	7	71	35	65
MSP20	650	459	5,373	0.4~0.5	109	45	40	19	24	36	30	20	30	M5	M4	5.3	26	12	9	87	44	81
MSP30	1,220	1,146	10,118	0.5~0.6	150	56	60	20	30	46	40	20	40	M6	M5	5.3	36	17	15	92	55	110
MSP50	1,440	2,569	23,026	0.5~0.6	200	75	80	40	50	62	-	24	-	M8	-	43	25	15	133	74.5	-	

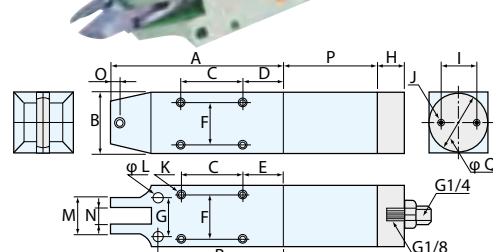
Shapes & Dimensions of Standard Please see page 5 Special Blades (Custom-made blades) Please see page 8

#### MS type Blade cutting capacity

Model	Blade (*) Carbide tipped	Wire (φ mm)					
		Copper wire	Steel wire	Stainless wire	Piano wire	Crimping	Plastic Soft/Hard
MS3	S20, S20S, CR20, EP20	0.8	0.4	-	-	-	-
	Z20*, Z20S, ZCR20, ZEP20	0.8	0.4	0.2	0.2	-	-
	F10, F10S, FD10, FEP20	-	-	-	-	-	1.0
MS5	S2, S2S, CR2, EP2	1.0	0.5	-	-	-	-
	Z2*, Z2S, ZCR2, ZEP2	1.0	0.5	0.3	0.3	-	-
	F1, F1S, FD1, FEP2	-	-	-	-	-	2.0
MS10	S4, S4S, CR4, EP4	1.6	1.0	-	-	-	-
	Z4*, Z4S, ZCR4, ZEP4	1.6	1.0	0.5	0.5	-	-
	F3, F3S, FD3, F3LS, FEP4	-	-	-	-	-	4.0 2.6
MS20	S5, S5S, CR6, EP6	2.6	2.0	-	-	-	-
	Z6*, Z6S, ZCR6, ZEP6	2.6	2.0	1.0	1.0	-	-
	F5, F5S, FD5, F5LS, FEP6	-	-	-	-	-	7.0 5.0
MS30	S7P, S7PS, P8P, CR8P, EP10P, P8PS	3.3	2.8	2.0	-	-	-
	Z8P*, Z8PS, ZCR8P, ZEP10P	3.3	2.8	2.0	1.2	-	-
	F9P, F9PS, FD9P, FEP10P	-	-	-	-	-	10.0 6.5
MS50	S120, S120S, P120, CR120, EP120	5.5	4.5	3.5	-	-	-
	Z120*, Z120S, ZCR120, ZEP120	5.5	4.5	3.5	1.6	-	-
	Y120	-	-	-	-	-	-
MS50F	F9PF, FD9PF	-	-	-	-	-	12.0 6.5

## MACHINE-FITTING TYPE

### MSP Type Heavy-duty



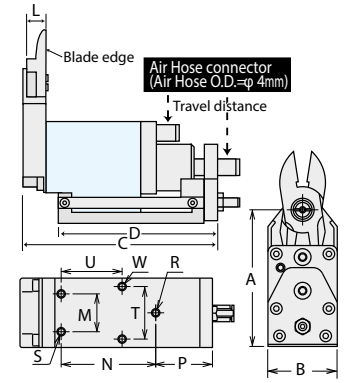
#### MSP type Blade cutting capacity

Model	Blade (*) Carbide tipped	Wire (φ mm)					
		Copper wire	Steel wire	Stainless wire	Piano wire	Crimping	Plastic Soft/Hard
MSP3	S20, S20S, CR20, EP20	0.8	0.4	-	-	-	-
	Z20*, Z20S, ZCR20, ZEP20	0.8	0.4	0.2	0.2	-	-
	F10, F10S, FD10, FEP20	-	-	-	-	-	1.0
MSP5	S2, S2S, CR2, EP2	1.0	0.5	-	-	-	-
	Z2*, Z2S, ZCR2, ZEP2	1.0	0.5	0.3	0.3	-	-
	F1, F1S, FD1, FEP2	-	-	-	-	-	2.0
MSP10	S4, S4S, CR4, EP4	1.6	1.0	-	-	-	-
	Z4*, Z4S, ZCR4, ZEP4	1.6	1.0	0.5	0.5	-	-
	F3, F3S, FD3, F3LS, FEP4	-	-	-	-	-	4.0 2.6
MSP20	S5, S5S, CR6, EP6	2.6	2.0	-	-	-	-
	Z6*, Z6S, ZCR6, ZEP6	2.6	2.0	1.0	1.0	-	-
	F5, F5S, FD5, F5LS, FEP6	-	-	-	-	-	7.0 5.0
MSP30	S7P, S7PS, P8P, CR8P, EP10P, P8PS	4.8	4.0	-	-	-	-
	Z8P*, Z8PS, ZCR8P, ZEP10P	4.8	4.0	-	1.2	-	-
	F9P, F9PS, FD9P, FEP10P	-	-	-	-	-	13.0 6.5
MSP50	S120, S120S, P120, CR120, EP120	7.0	6.0	4.3	-	-	-
	Z120*, Z120S, ZCR120, ZEP120	7.0	6.0	4.3	2.0	-	-
	F120	-	-	-	-	-	11.0 8.0
	Y120	-	-	-	-	-	-

SN-series : Pull & Cut type SNP-series : Push & Cut type

## MACHINE-FITTING TYPE

### SN Type Pull & Cut type

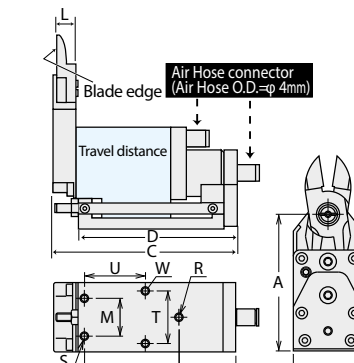


#### SN type specification

Model (less blade)	Weight (g)	Air consumption (cm <sup>3</sup> /stroke)	Power N (approx.)	Air pressure (MPa)	Dimensions (mm)											
					A	B	C	D	M	N	P	R	S	T	U	W
SN1	140	16	312	0.5	61	16.5	80	65	-	30	20	M4	-	-	-	-
SN2	160	21	429	0.5	61	19	80	65	-	30	20	M4	-	-	-	-
SN3	170	24	613	0.5	59	23	79.6	65	12	37	25	M4	M4D5	15	23	M4
SN5	220	47	1,013	0.5	63	28	83.6	69	14	40	26	M4	M4D6	20	24	M4
SN10	300	60	1,254	0.5	70	33	91.6	75	18	45	27	M4	M4D6	25	29	M4
SN20	595	153	1,671	0.5	82	42	110	90	22	58	28	M4	M4D7	30	32	M5

## MACHINE-FITTING TYPE

### SNP Type Push & Cut type



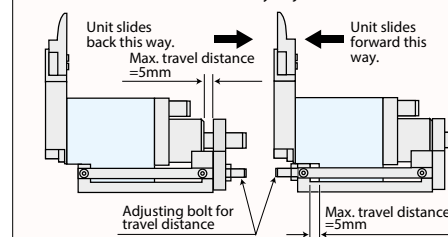
#### SNP type specification

Model (less blade)	Weight (g)	Air consumption (cm <sup>3</sup> /stroke)	Power N (approx.)	Air pressure (MPa)	Dimensions (mm)											
					A	B	C	D	M	N	P	R	S	T	U	W
SNP1	140	16	312	0.5	61	16.5	75	65	-	30	20	M4	-	-	-	-
SNP2	160	21	429	0.5	61	19	75	65	-	30	20	M4	-	-	-	-
SNP3	170	24	613	0.5	59	23	74.6	65	12	37	25	M4	M4D5	15	23	M4
SNP5	220	47	1,013	0.5	63	28	78.6	69	14	40	26	M4	M4D6	20	24	M4
SNP10	300	60	1,254	0.5	70	33	86.6	75	18	45	27	M4	M4D6	25	29	M4
SNP20	595	153	1,671	0.5	82	42	105	90	22	58	28	M4	M4D7	30	32	M5

### REMARKABLE FEATURES

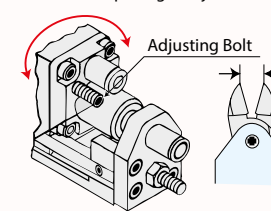
#### Point 1

"Pull & Cut"(SN-series) and "Push & Cut"(SNP-series) are lined up for your choice. The unit travel distance is freely adjustable within 0-5mm.

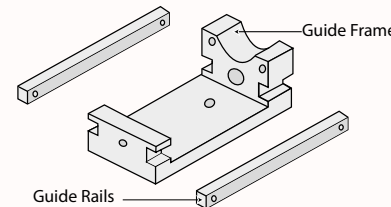


#### Point 2

The blade opening is adjustable by turning the adjusting bolt.



Point 4  
Cutting units are guided with parallel rails while traveling assuring the minimum play in vertical and horizontal direction.

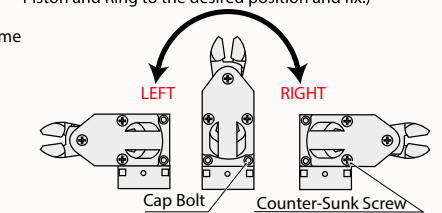


#### Point 3

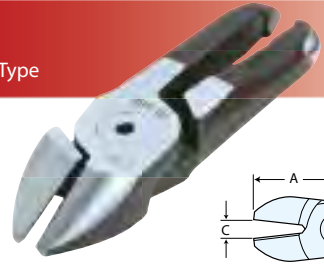
Any special cutting blade can be designed and manufactured to meet your application even for 1 piece.

#### Point 5

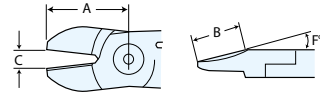
Blade Holder can be set on the stand base at 90° angle either to left or right as illustrated. (Excepting SN3 and SNP3.) (Loosen counter-sunk screws and cap bolts, then turn Blade Holder Plate together with Piston and Ring to the desired position and fix.)



## S Type

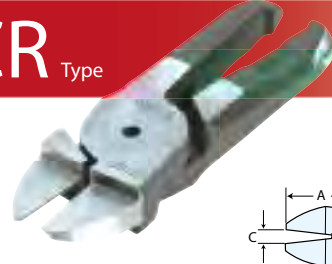


Standard Blades

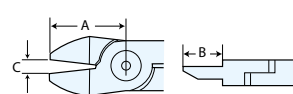


Model	Dimensions (mm)				Section of blade
	A	B	C	F°	
S20	24.0	12.0	2.5	25	Single blade
S2	24.0	12.0	3.0	25	Single blade
S4	27.0	14.0	5.0	25	Single blade
S5A	35.0	17.0	5.5	30	Single blade
S5	35.0	17.0	7.0	30	Single blade
S250	43.0	20.0	10.0	15	Single blade
S7P1	43.0	20.0	7.0	30	Single blade
S9P1	65.0	38.0	12.0	15	Single blade
S7P	43.0	20.0	7.0	30	Single blade
S9P	66.0	38.0	16.0	15	Single blade
S120	45.0	22.0	9.0	35	Standard

## CR Type

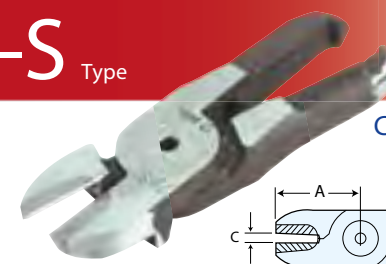


Clipper edge

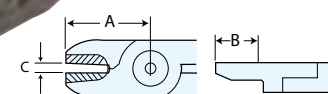


Model	Dimensions (mm)			Section of blade
	A	B	C	
CR20	24.0	13.0	2.5	Single blade
CR2	24.0	13.0	3.0	Single blade
CR4	27.0	12.5	4.5	Single blade
CR6A	35.0	18.0	5.0	Single blade
CR6	35.0	18.0	7.0	Single blade
CR250	43.0	22.0	11.0	Single blade
CR8P1	43.0	23.0	7.0	Single blade
CR8P	43.0	23.0	7.0	Single blade
CR120	60.0	35.0	11.0	Standard

## Z-S Type



Carbide tipped for hard wire

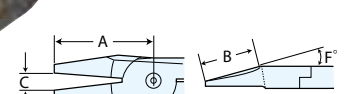


Model	Dimensions (mm)			Section of blade
	A	B	C	
Z20S	24.0	11.0	2.5	Single blade
Z2S	24.0	11.0	3.0	Single blade
ZT7S	27.0	11.0	3.5	Single blade
Z4S	27.0	11.0	5.0	Single blade
Z6AS	34.0	16.0	6.0	Standard
Z6JS	34.0	16.0	5.0	Standard
Z6S	34.0	16.0	7.0	Standard
ZS7PS	43.0	17.0	7.0	Standard
Z8PS	40.0	20.0	7.0	Standard
Z120S	40.0	17.0	7.0	Standard

## F Type

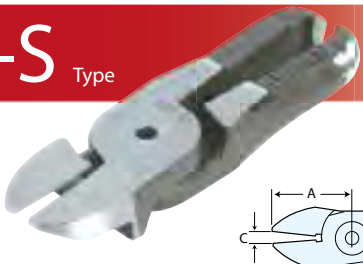


Plastic edge

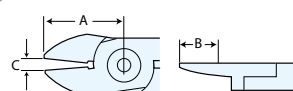


Model	Dimensions (mm)				Section of blade
	A	B	C	F°	
F10	24.0	12.0	2.5	15	Full-flush round type
F1	24.0	12.0	3.0	15	Full-flush round type
FT7	27.0	12.0	3.5	25	Full-flush round type
F3	27.0	12.0	5.0	25	Full-flush round type
F5A	35.0	15.0	5.5	15	Full-flush round type
F5J	34.0	15.0	5.0	15	Full-flush round type
F5	35.0	15.0	8.5	15	Full-flush round type
F250	43.0	22.0	13.0	15	Full-flush round type
F9P1	66.0	38.0	10.5	15	Full-flush round type
F9P	66.0	38.0	16.0	15	Full-flush round type
F9PF	66.0	38.0	30.0	15	Full-flush round type
F120	53.0	35.0	12.0	30	Full-flush round type

## S-S Type

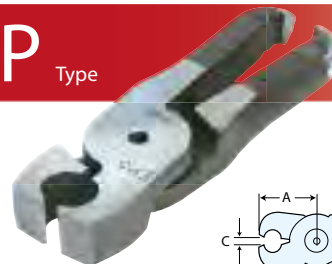


Flat surface

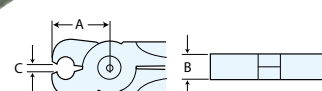


Model	Dimensions (mm)			Section of blade
	A	B	C	
S20S	24.0	12.0	2.5	Single blade
S2S	24.0	12.0	3.0	Single blade
S4S	27.0	13.0	5.0	Single blade
S5AS	35.0	17.0	5.5	Single blade
S5S	35.0	17.0	7.0	Single blade
S250S	43.0	23.0	10.0	Single blade
S7P1S	43.0	22.0	7.0	Single blade
S7PS	43.0	20.0	7.0	Single blade
S9PS	66.0	37.0	16.0	Single blade
S120S	55.0	30.0	10.0	Standard

## EP Type

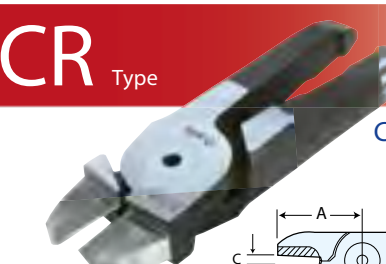


End cutting edge

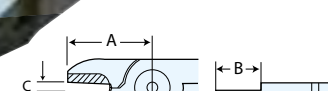


Model	Dimensions (mm)			Section of blade
	A	B	C	
EP20	20.0	7.0	2.0	Standard
EP2	20.0	7.0	2.5	Standard
EP4	26.0	9.0	4.5	Standard
EP6A	28.0	12.0	4.5	Standard
EP6	28.0	12.0	5.5	Standard
EP10P1	34.0	17.0	5.5	Standard
EP10P	34.0	17.0	5.5	Standard
EP120	40.0	25.0	8.0	Standard

## ZCR Type

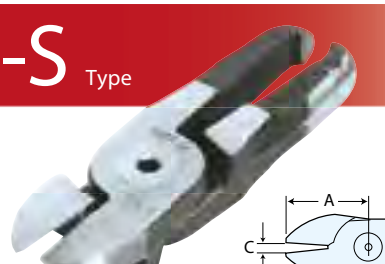


Carbide tipped for hard wire

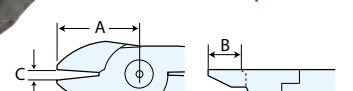


Model	Dimensions (mm)			Section of blade
	A	B	C	
ZCR20	24.0	10.0	2.5	Single blade
ZCR2	24.0	10.0	3.0	Single blade
ZCR7	26.0	10.0	3.5	Single blade
ZCR4	27.0	10.0	5.0	Single blade
ZCR6A	35.0	16.0	7.0	Standard
ZCR6J	35.0	16.0	5.0	Standard
ZCR6	35.0	16.0	7.0	Standard
ZCR8P1	38.0	16.0	6.0	Standard
ZCR8P	38.0	16.0	7.0	Standard
ZCR120	40.0	16.0	7.0	Standard

## F-S Type



Flat surface for plastic

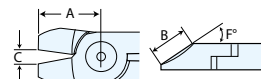


Model	Dimensions (mm)			Section of blade
	A	B	C	
F10S	24.0	12.0	2.5	Full-flush flat type
F1S	24.0	12.0	3.0	Full-flush flat type
FT7S	27.0	12.0	3.5	Full-flush flat type
F3S	27.0	12.0	5.0	Full-flush flat type
F3LS	50.0	30.0	8.0	Full-flush flat type
F5AS	35.0	16.0	5.5	Full-flush flat type
F5JS	35.0	17.0	5.0	Full-flush flat type
F5S	35.0	16.0	8.5	Full-flush flat type
F5LS	65.0	37.0	15.0	Full-flush flat type
F250S	43.0	23.0	13.0	Full-flush flat type
F9P1S	66.0	39.0	10.5	Full-flush flat type
F9PS	66.0	37.0	16.0	Full-flush flat type

## P Type



Heavy-duty

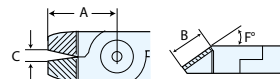


Model	Dimensions (mm)				Section of blade
	A	B	C	F°	
P6A	29.0	12.0	4.5	35	Single blade
P6	29.0	11.0	6.0	35	Standard
P8P1	37.0	12.0	5.0	25	Standard
P8P1S	37.0	15.0	5.0	-	Standard
P8P	37.0	12.0	6.0	25	Standard
P8PS	37.0	12.0	6.0	-	Standard
P120	40.0	16.0	8.0	35	Standard

## Z Type

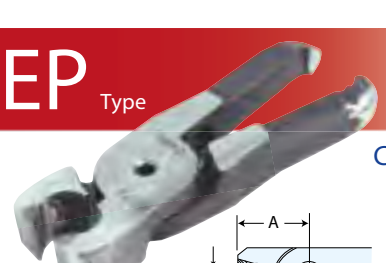


Carbide tipped for hard wire

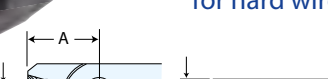


Model	Dimensions (mm)				Section of blade
	A	B	C	F°	
Z20	24.0	11.0	2.5	25	Single blade
Z2	24.0	11.0	3.0	25	Single blade
Z4	27.0	10.0	5.0	25	Single blade
Z6A	30.0	15.0	5.0	35	Standard
Z6	30.0	15.0	6.0	35	Standard
Z8P1	38.0	20.0	5.0	40	Standard
Z57P	43.0	20.0	7.0	30	Standard
Z8P	38.0	20.0	6.0	40	Standard
Z120	40.0	17.0	7.0	35	Standard

## ZEP Type

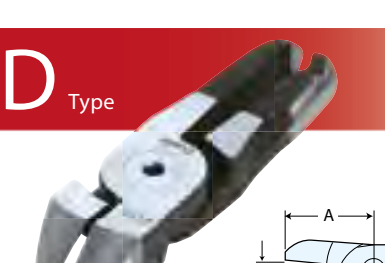


Carbide tipped for hard wire



Model	Dimensions (mm)			Section of blade
	A	B	C	
ZEP20	20.0	7.0	2.0	Standard
ZEP2	20.0	7.0	2.5	Standard
ZEP7	26.0	9.0	3.0	Standard
ZEP4	26.0	9.0	4.5	Standard
ZEP6A	28.0	12.0	5.0	Standard
ZEP6J	28.0	12.0	4.0	Standard
ZEP6	28.0	12.0	6.0	Standard
ZEP10P1	34.0	17.0	5.5	Standard
ZEP10P	34.0	17.0	5.5	Standard
ZEP120	40.0	25.0	8.0	Standard

## FD Type



Level cutting for plastic

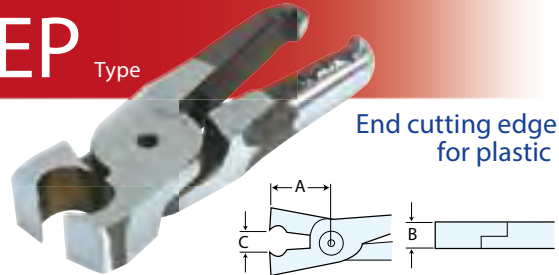


Model	Dimensions (mm)				Section of blade
	A	B	C	F°	
FD10	24.0	10.0	2.5	40	Full-flush round type
FD1	24.0	10.0	3.0	40	Full-flush round type
FD7	27.0	10.0	3.5	40	Full-flush round type
FD3	27.0	10.0	4.5	40	Full-flush round type
FD5A	35.0	14.0	5.5	40	Full-flush round type
FD5J	34.0	14.0	5.0	40	Full-flush round type
FD5	35.0	14.0	8.5	40	Full-flush round type
FD250	43.0	15.0	13.0	40	Full-flush round type
FD9P1	59.0	27.0	9.0	30	Full-flush round type
FD9P	59.0	27.0	14.0	30	Full-flush round type
FD9PF	59.0	27.0	26.0	30	Full-flush round type



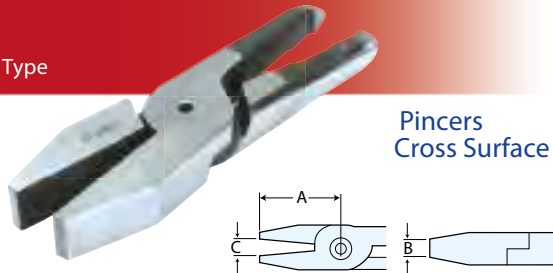


## FEP Type



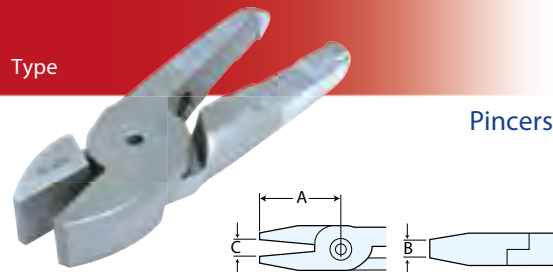
Model	Dimensions (mm)			Section of blade
	A	B	C	
FEP20	20.0	7.0	2.0	Full-flush round type
FEP2	20.0	7.0	2.5	Full-flush round type
FEP7	26.0	9.0	3.0	Full-flush round type
FEP4	26.0	9.0	4.5	Full-flush round type
FEP6A	28.0	12.0	4.0	Full-flush round type
FEP6	28.0	12.0	8.5	Full-flush round type
FEP10P1	33.0	17.0	6.0	Full-flush round type
FEP10P	34.0	17.0	8.0	Full-flush round type

## Y Type



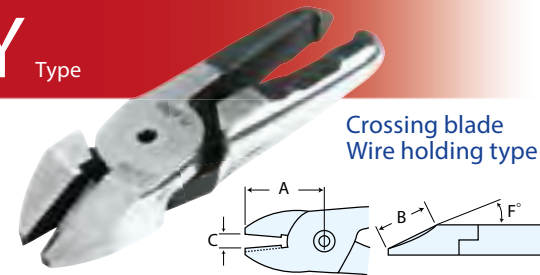
Model	Dimensions (mm)		
	A	B	C
Y20	24.0	7.0	2.5
Y2	24.0	7.0	3.0
YT7	27.0	9.0	4.0
Y4	27.0	9.0	5.0
Y6A	47.0	6.0	9.0
Y6J	47.0	6.0	6.0
Y6	47.0	6.0	10.0
Y250	45.0	12.0	14.0
Y8P1	70.0	17.0	12.5
Y8P	70.0	17.0	16.0
Y817P	65.0	17.0	16.0
Y120	60.0	25.0	13.0

## K Type



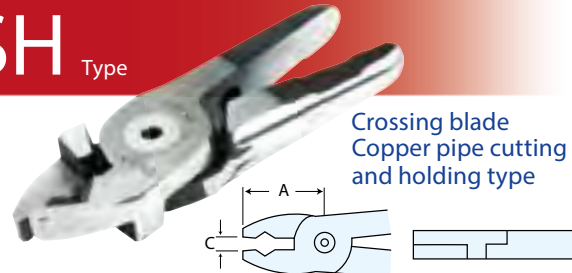
Model	Dimensions (mm)		
	A	B	C
K6A	35.0	12.0	5.5
K6J	35.0	12.0	5.0
K6	35.0	12.0	7.0
K8P1	43.0	17.0	7.0
K8P	43.0	17.0	10.0

## SY Type



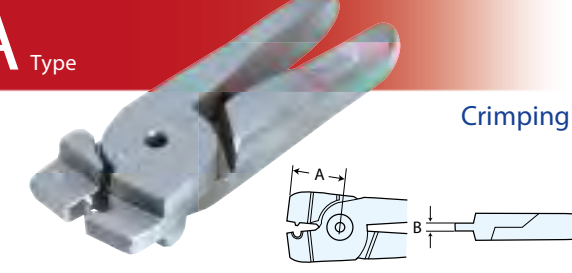
Model	Dimensions (mm)				Section of blade
	A	B	C	F°	
SY7P	43.0	18.0	8.0	30	others

## SH Type



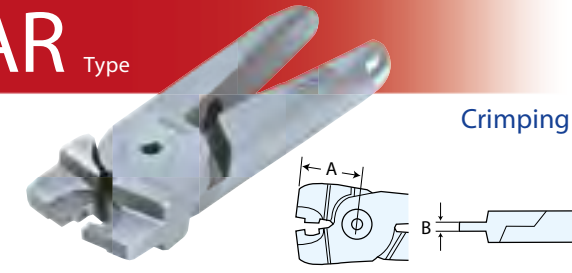
Model	Dimensions (mm)				Section of blade
	A	B	C	F°	
SH8P	43.0	-	7.0	-	others

## A Type



Model	Dimensions (mm)	
	A	B
A8P1-1.25	30.0	5.8
A8P1-2.0	30.0	5.8
A8P-1.25	30.0	5.8
A8P-2.0	30.0	5.8
A8P-5.5	32.0	5.8
A8WP-1.25-2.0	39.5	5.8
A8WP-2.0-5.5	39.0	6.0

## AR Type



Model	Dimensions (mm)	
	A	B
AR8P1-1.25	31.5	6.5
AR8P1-2.0	32.5	6.5
AR8P-1.25	31.5	6.5
AR8P-2.0	32.5	7.0
AR8P-5.5	34.5	6.5
AR8WP-1.25-2.0	38.5	6.5
AR8WP-2.0-5.5	40.0	6.5

## Cutting capacity List

Model	For copper wire		For steel wire		For soft plastics		For piano wire	
	Diameter (φ mm)	Blade	Diameter (φ mm)	Blade	Diameter (φ mm)	Blade	Diameter (φ mm)	Blade
MR3	0.8	S20	-	-	1.0	F10	-	-
MR5	1.0	S2	-	-	2.0	F1	0.3	Z2
MR10	1.6	S4	1.0	S4	4.0	F3	0.5	Z4
MR20	2.6	S5	2.0	P6	7.0	F5	1.0	Z6
MP25	-	-	-	-	8.0	F250	-	-
MP25A	2.6	S5	2.0	P6	-	-	-	-
MR30A	3.3	S7P	2.8	P8P	10.0	F9P	1.2	Z8P
MP250	4.0	S7P1	3.2	P8P1	-	-	-	-
MP35A	4.8	S7P	4.0	P8P	13.0	F9P	-	-
MR50FK	-	-	-	-	12.0	F9PF	-	-
MR50AK	5.5	P120	4.5	P120	-	-	1.6	Z120
MP55AK	7.0	P120	6.0	P120	-	-	2.0	Z120

Model	For stainless wire		* For hard plastics		Shape of terminals	Size (sq)	Model & Blade
	Diameter (φ mm)	Blade	Diameter (φ mm)	Blade			
MR3	-	-	-	-	Ring terminals	1.25	MR30A/A8P-1.25
MR5	-	-	1.0	F1		2.0	MR30A/A8P-2.0
MR10	-	-	2.6	F3		5.5	MP35A/A8P-5.5
MR20	1.6	P6	5.0	F5	Insulated connectors	1.25	MR30A/AR8P-1.25
MP25	-	-	-	-		2.0	MR30A/AR8P-2.0
MP25A	1.6	P6	-	-		5.5	MP35A/AR8P-5.5
MR30A	2.0	P8P	6.5	F9P			
MP250	2.3	P8P1	-	-			
MP35A	2.8	P8P	-	-			
MR50FK	-	-	-	-			
MR50AK	3.5	Z120	-	-			
MP55AK	4.3	Z120	-	-			

\* Bakelite, polyacetal acrylic resin etc.

## SPECIAL BLADES

The dimensions (A,B,C,D&R) are required for designing and quoting special blades such as below illustrated.

B:length of edge R:radius D:angle

**1 "L" shape blade**

**2 Crank shape blade**

**3 Radius cutting blade**

**4 "L" shape end cutting blade**

**5 Long nose blade**

**\* "L" shape blade with angle**

# SPECIAL BLADES

Some examples of custom-made blades  
(Designed to meet your particular application.)

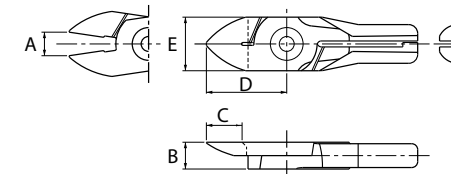
Even a piece of any type of special blade can be designed and manufactured to meet your particular application. Samples of actual work pieces are required on inquiry for designing and quoting.

<p><b>1</b> Plastics cutting</p> <p>"L" shape internal blade      "L" shape external blade</p>	<p><b>7</b> Punching various holes</p>
<p><b>2</b> Plastics cutting</p> <p>Crank shape internal blade      Crank shape external blade</p>	<p><b>8</b> Sash caulking</p> <p>Dual caulking</p>
<p><b>3</b> Radius cutting of plastics</p> <p>for <math>\square</math> radius cutting      for <math>\square</math> radius cutting</p>	<p><b>9</b> Caulking</p> <p>Fixing nut retainer rings      Washer caulking</p>
<p><b>4</b> Plastics cutting</p> <p>"L" shape end cutting blade</p>	<p><b>10</b> Crashing</p> <p>Screw crashing</p>
<p><b>5</b> Plastics cutting</p> <p>Long nose blade</p>	<p><b>11</b> Pinching</p> <p>Copper pipe pinching</p>
<p><b>6</b> Pressing</p> <p>Stretch-joining</p>	<p><b>12</b> Bending</p> <p>Wire bending</p>

Blades for SN . SNP series

## STANDARD TYPE

### FN for SN series

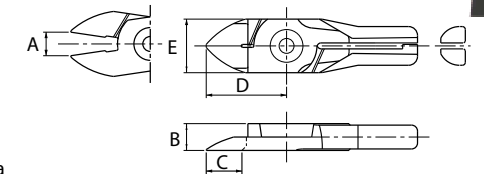


Air Pressure : 0.5MPa

Model	Blade	Cutting capacity (φ mm)	Dimensions (mm)				
			A	B	C	D	E
SN1	FN30	1.5	2.5	7.0	11.0	24.0	12.0
SN2	FN10	2.0	2.8	7.0	11.0	24.0	14.0
SN3	FN10	2.0	3.5	7.0	11.0	24.0	14.0
SN5	FN1	3.0	5.5	7.0	11.0	24.0	16.0
SN10	FN3	4.0	7.0	9.0	11.0	27.0	19.0
SN20	FN5	5.0	8.5	12.0	16.0	35.0	22.0

## STANDARD TYPE

### FNP for SNP series

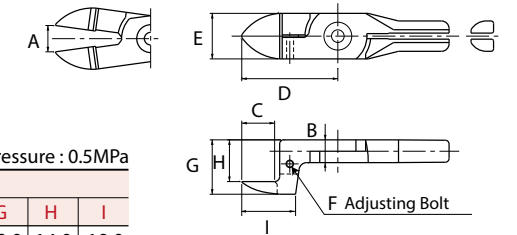


Air Pressure : 0.5MPa

Model	Blade	Cutting capacity (φ mm)	Dimensions (mm)				
			A	B	C	D	E
SNP1	FNP30	1.5	2.5	7.0	11.0	24.0	12.0
SNP2	FNP10	2.0	2.8	7.0	11.0	24.0	14.0
SNP3	FNP10	2.0	3.5	7.0	11.0	24.0	14.0
SNP5	FNP1	3.0	5.5	7.0	11.0	24.0	16.0
SNP10	FNP3	4.0	7.0	9.0	11.0	27.0	19.0
SNP20	FNP5	5.0	8.5	12.0	16.0	35.0	22.0

## CRANK TYPE

### FN-C for SN series

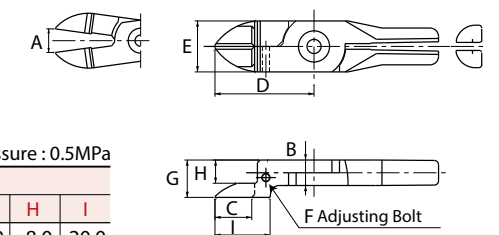


Air Pressure : 0.5MPa

Model	Blade	Cutting capacity (φ mm)	Dimensions (mm)								
			A	B	C	D	E	F	G	H	I
SN1	FN30C	1.0	4.0	7.0	11.0	35.0	12.0	M3	18.0	14.0	19.0
SN2	FN10C	1.5	4.2	7.0	11.0	35.0	14.0	M3	18.0	14.0	19.0
SN3	FN10C	1.5	5.2	7.0	11.0	35.0	14.0	M3	18.0	14.0	19.0
SN5	FN1C	2.5	9.0	7.0	13.0	38.0	16.0	M3	20.0	15.0	21.0
SN10	FN3C	3.0	10.0	9.0	13.0	38.0	18.0	M3	21.5	16.5	21.0
SN20	FN5C	4.0	10.0	12.0	19.0	46.0	22.0	M3	24.0	19.0	30.0

## CRANK TYPE

### FNP-C for SNP series



Air Pressure : 0.5MPa

Model	Blade	Cutting capacity (φ mm)	Dimensions (mm)								
			A	B	C	D	E	F	G	H	I
SNP1	FNP30C	1.0	4.0	7.0	11.0	35.0	12.0	M3	12.0	8.0	20.0
SNP2	FNP10C	1.5	4.2	7.0	11.0	35.0	14.0	M3	12.0	8.0	20.0
SNP3	FNP10C	1.5	5.2	7.0	11.0	35.0	14.0	M3	12.0	8.0	20.0
SNP5	FNP1C	2.5	8.6	7.0	14.0	37.0	16.0	M3	12.2	7.2	22.0
SNP10	FNP3C	3.0	9.8	9.0	13.0	35.0	18.0	M3	13.2	8.2	20.0
SNP20	FNP5C	4.0	10.0	12.0	18.0	42.0	22.0	M3	16.0	11.0	27.0

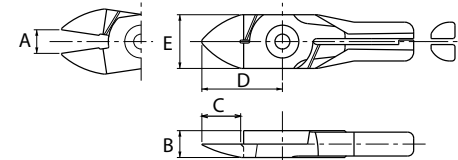




## CENTER TYPE

### FN-K

for SN series



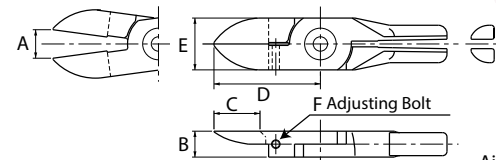
Air Pressure : 0.5MPa

Model	Blade	Cutting capacity (φ mm)	Dimensions (mm)				
			A	B	C	D	E
SN1	FN30K	1.5	2.5	7.0	11.0	24.0	12.0
SN2	FN10K	2.0	2.8	7.0	11.0	24.0	14.0
SN3	FN10K	2.0	3.5	7.0	11.0	24.0	14.0
SN5	FN1K	3.0	5.5	7.0	11.0	24.0	16.0
SN10	FN3K	4.0	7.5	9.0	11.0	27.0	19.0
SN20	FN5K	5.0	8.5	12.0	16.0	35.0	22.0

## LONG TYPE

### FN-L

for SN series



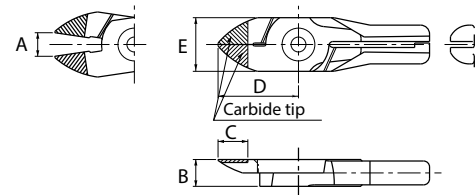
Air Pressure : 0.5MPa

Model	Blade	Cutting capacity (φ mm)	Dimensions (mm)					
			A	B	C	D	E	F
SN1	FN30L	1.5	4.0	7.0	16.0	33.0	12.0	M3
SN2	FN10L	1.5	3.5	7.0	16.0	33.0	14.0	M3
SN3	FN10L	2.0	5.5	7.0	16.0	33.0	14.0	M3
SN5	FN1L	3.0	8.0	7.0	16.0	33.0	16.0	M3
SN10	FN3L	3.5	9.5	9.0	16.0	37.0	18.0	M3
SN20	FN5L	4.5	10.0	12.0	21.0	45.0	22.0	M3

## CARBIDE TIPPED TYPE

### ZFN

for SN series



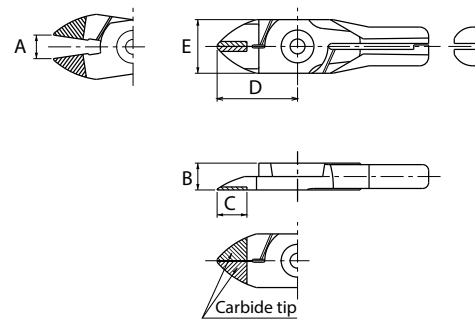
Air Pressure : 0.5MPa

Model	Blade	Cutting capacity (φ mm)	Dimensions (mm)				
			A	B	C	D	E
SN1	ZFN30	1.5	2.5	7.0	11.0	24.0	12.0
SN2	ZFN10	2.0	2.8	7.0	11.0	24.0	14.0
SN3	ZFN10	2.0	3.5	7.0	11.0	24.0	14.0
SN5	ZFN1	3.0	5.5	7.0	11.0	24.0	16.0
SN10	ZFN3	4.0	7.0	9.0	10.0	27.0	19.0
SN20	ZFN5	5.0	8.5	12.0	16.0	35.0	22.0

## CARBIDE TIPPED TYPE

### ZFNP

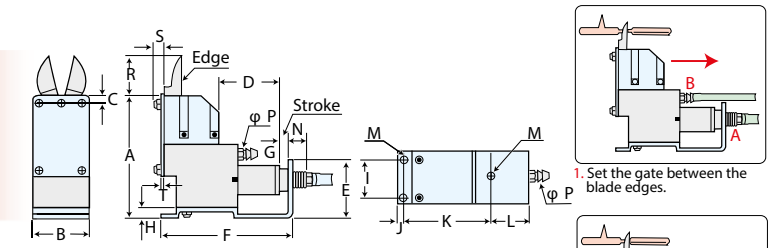
for SNP series



Air Pressure : 0.5MPa

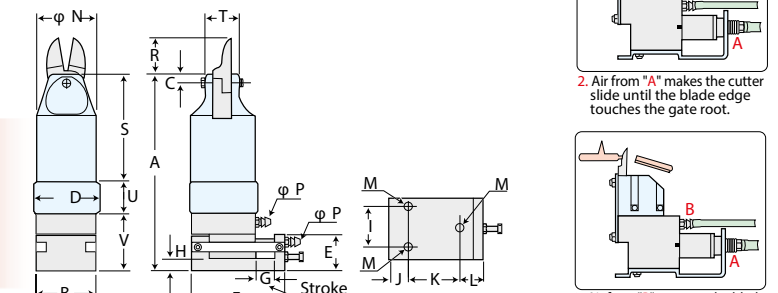
Model	Blade	Cutting capacity (φ mm)	Dimensions (mm)				
			A	B	C	D	E
SNP1	ZFNP30	1.5	2.5	7.0	11.0	24.0	12.0
SNP2	ZFNP10	2.0	2.8	7.0	11.0	24.0	14.0
SNP3	ZFNP10	2.0	3.5	7.0	11.0	24.0	14.0
SNP5	ZFNP1	3.0	5.5	7.0	11.0	24.0	16.0
SNP10	ZFNP3	4.0	7.0	9.0	10.0	27.0	19.0
SNP20	ZFNP5	5.0	8.5	12.0	16.0	35.0	22.0

## ME Type



1. Set the gate between the blade edges.

## ML Type



2. Air from "A" makes the cutter slide until the blade edge touches the gate root.

3. Air from "B" actuates the blade to cut off the gate at its root.

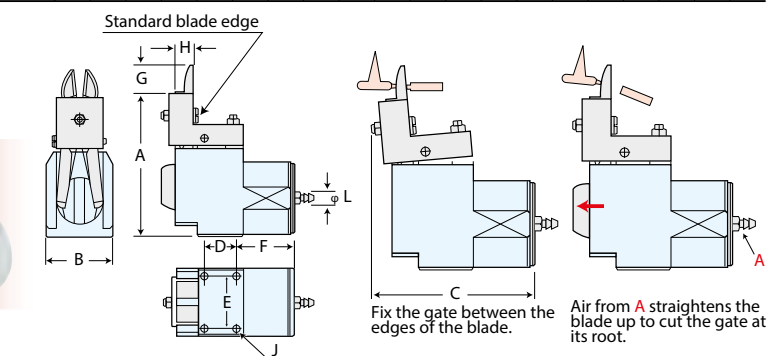
### ME type specification

Model (less blade)	Weight (g)	Air consumption (cm <sup>3</sup> /stroke)	Air pressure (MPa)	Blade	Plastic (φ mm)	Dimensions (mm)																			
						A	B	C	D	E	F	G	H	I	J	K	L	M	N	P	R	S	T	U	V
ME3	170	16	0.4~0.5	F10E,F10EK	1.0	77.2	20	8	33	34.2	71.2	3	6.2	14	2.5	50	18.7	M3	12.1	4	21	3.3	2	-	-
ME5	290	32	0.4~0.5	F1E,F1EK	1.2	79.2	29	9	30	31.2	76.2	3	6.2	22	4	50	22.2	M3	12.1	4	21	4	2	-	-
ME10	540	74	0.4~0.5	F3E,F3EK	2.5	102.2	35	10	39	42.2	88.2	3	6.2	26	5	50	33.2	M3	13	4	21	4	2	-	-
ME20	810	138	0.5~0.6	F5E,F5EK	4.5	116.2	44	13	42	48.2	103.2	5	6.2	34	5	85	13.2	M4	13	4	27	2.3	2	-	-
ME30	1,490	272	0.5~0.6	F9E,F9EK	5.0	149.2	56	15	51	64.2	127.2	5	6.2	40	7	85	35.2	M4	13	4	50	3.3	3	-	-

### ML type specification

Model (less blade)	Weight (g)	Air consumption (cm <sup>3</sup> /stroke)	Air pressure (MPa)	Blade	Plastic (φ mm)	Dimensions (mm)																			
						A	B	C	D	E	F	G	H	I	J	K	L	M	N	P	R	S	T	U	V
ML10	340	117	0.4~0.5	F3S	4.0	128	35	7	36	31	63	10	8	26	11	31	21	M3	35	4	19	71	18	16	41
ML20	500	282	0.5~0.6	F5S	7.0	143	44	9	45	31	64	10	8	26	11	36	17	M4	44	4	26	79	24	23	41
ML30	870	646	0.5~0.6	F9PS	10.0	184	55	15	56	33	76	10	8	26	14	38	24	M4	55	4	50	123	34	18	43

## MG Type



Fix the gate between the edges of the blade. Air from A straightens the blade up to cut the gate at its root.

### MG type specification

Model (less blade)	Weight (g)	Air consumption (cm <sup>3</sup> /stroke)	Air pressure (MPa)	Blade	Plastic (φ mm)	Dimensions (mm)									
						A	B	C	D	E	F	G	H	J	L
MG3	80	21	0.4~0.5	FG10,FG10K	2.0	50	20	60	16	14	25	15	7	M3	4
MG10	230	70	0.4~0.5	FG3,FG3K	4.0	73	35	73	20	27	29	17.5	9	M3	4
MG20	420	213	0.5~0.6	FG5,FG5K	6.0	95	46	89	21	36	39	19	12	M4	4

(mm)				(mm)				F-E, F-S, FG-		F-EK, FG-K		F-K Type Blade	
Blade	a	b	c	d	Blade	a	c	d	a	b	d	dx1/2	
F10E, F10EK	24	13	3.5	7	FG10	24	4	7					
F1E, F1EK	24	12	5.5	7	FG10K	24	4	7					
F3E, F3EK	27	13	7	9	FG3	27	7	9					
F5E, F5EK	35	18	9	12	FG3K	27	7	9					
F9E, F9EK	65	39	15	17	FG5	34	8	12					
F3S	27	13	5	9	FG5K	34	8	12					
F5S	35	16	9~10	12									
F9PS	65	37	16	17									

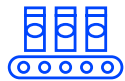
Soft Robotics designs and builds soft robotic automation systems that can grasp and manipulate items with human hand-like dexterity. Leveraging patented material science and air actuation, the revolutionary gripping system conforms to an object and picks it with no sensors, complex vision or numerical computation.



## INTRODUCING mGrip P2 UR+ Kit



mGrip is an **on-demand, modular gripping system** from Soft Robotics. The mGrip P2 UR+ kit is our one-of-a-kind soft robotic gripping system, specifically designed for Universal Robots. The mGrip P2 UR+ kit enables adaptive handling of unstructured tasks and objects of varying size, shape and weight. This single, integrated, and easy-to-use solution is perfect for automating applications like:



ASSEMBLY



PICK & PLACE



PACKAGING



### EASY TO USE

- **Robot-ready:** The P2 UR+ gripper comes ready to be mounted to any e-Series or CB-Series robot.
- **No sensor calibration:** Soft material conforms to the product being picked, eliminating the need for complex sensor calibration.
- **Plug-and-play:** Set and adjust grip pressure and stroke in the UR Cap.

### PRODUCTION READY

- **Durable:** Factory-validated gripping platform that has withstood billions of cycles in production environments.
- **Versatile:** Modular design allows you to add or remove mGrip spacers to widen or narrow the gripping spacing from 40mm to 100mm.
- **Integrated:** The Soft Robotics Control Unit UR+ seamlessly installs inside of the Universal Robots Control Cabinet.

[WWW.TECOMA.NET](http://WWW.TECOMA.NET)

## Die Workshops

### Praxisnah & Kompetent

- Mehr als 50 Jahre Spritzgießerfahrung – das merkt der Einrichter schnell
- Praktische Tipps direkt im Workshop umgesetzt – alltagstauglich & erfolgreich
- Jeder Workshop wird vor- & nachbereitet – KVP inklusive

### Interaktiv & Modular

- Spannende Themen, angepasst an individuelle Bedürfnisse – da schläft keiner ein
- Mehr als 19 Module aus der Spritzgießtechnik & QS – da bleiben kaum Wünsche offen
- Und wenn doch, erarbeiten wir jedes erdenkliche Thema bedarfsgerecht und professionell
- Workshopcharakter durch Mitmach-Training – das hält fit!

### Systematisch & Analytisch

- Der Prozess, die Analyse, die Ursache, die Maßnahme, das Ergebnis, das Fazit:  
-> die Qualität passt!
- Wir trainieren bei laufender Fertigung - eine systematische Fehleranalyse und die konsequente Behebung kann jeder lernen
- Die bestandene Abschlußprüfung zeigt:

### Die Einrichter sind fit – OPTIFIT®

„  
Einige Schulungsinhalte waren Neuland für die Kollegen. Durch die sehr gute Moderation der Dozenten wurde aber schnell mit Leben und Praxisnähe gefüllt. Alle Kollegen haben in Ihren Feedbackgesprächen bestätigt, dass die Inhalte sehr anspruchsvoll, dennoch verständlich und lebendig waren.

Die vergangenen Wochen und Monate haben bestätigt mit ProOptima einen Schulungspartner gefunden zu haben, der nicht nur theoretisches Wissen vermittelt, sondern auch die Kollegen in der Praxis abholt und nachhaltig Schulungserfolge sichert.

Thomas Kuhnert Leiter Firmenmanagement / Qualitätsmanager  
Dürr Kunststofftechnik GmbH & Co. KG

**Buchen Sie jetzt Ihr kostenloses Erstgespräch zur Bedarfsanalyse in Ihrer Fertigung. Einfach eine Email an [info@prooptima.de](mailto:info@prooptima.de), Stichwort OPTIFIT® mit Ihrem Wunschtermin, wir melden uns umgehend!**



Partner:



**grip**



*We move it.*  
**guédon**

**LAUXX**



etal**cpt**  
Utensili Speciali e Perforazione



**Greif-Technik-Schmid GmbH** · Schulze-Delitzsch-Weg 30 · 89079 Ulm-Wiblingen  
fon +49 731 8802560 · fax +49 731 8802562 · info@gts-p.de · www.gts-p.de